



**EDITAL DE LICITAÇÃO**  
**PROCESSO LICITATÓRIO Nº 064/2018**  
**PREGÃO PRESENCIAL Nº 0036/2018**

**01. PREÂMBULO**

1.1 - O Município de Herval d'Oeste, Estado de Santa Catarina, por intermédio da Unidade Gestora "Prefeitura Municipal", comunica aos interessados que está promovendo o processo licitatório nº 064/2018, na Modalidade Pregão Presencial, do tipo **MENOR PREÇO GLOBAL** sob regime de retirada imediata, conforme descrito neste Edital e seus Anexos, em conformidade com o disposto na Lei nº 10.520, de 17 de julho de 2002, com aplicação subsidiária da Lei nº 8.666/93 e suas alterações posteriores, Leis Complementares nº 123/2006 e 147/2014, Decreto Municipal nº 2577/2009 e Decreto Municipal nº 3.245/2014 e demais legislação vigente e pertinente à matéria. O credenciamento, a declaração de cumprimento dos requisitos de habilitação, Os envelopes de nº 01 contendo as propostas de preços e de nº 02 contendo a documentação de habilitação serão recebidos pelo Pregoeiro Oficial, designado pela portaria nº 816/2011, e equipe de apoio no Centro Administrativo Municipal, situado na Rua Nereu Ramos nº 389, Centro, Herval d'Oeste - SC, CEP 89610-000, até às **09:00 horas do dia 29 de agosto de 2018**, iniciando-se a Sessão Pública.

**02. OBJETO**

2.1 - A presente licitação tem por objetivo a Aquisição de peças do conjunto do redutor para conserto da usina de solos marca Cyber modelo USC-2 40/60, incluindo a mão de obra para montagem e instalação. conforme especificações técnicas descritas no Anexo I deste edital.

**03. CONDIÇÕES PARA PARTICIPAR NA LICITAÇÃO**

3.1 - Poderão participar deste Pregão os interessados do ramo de atividade pertinente ao objeto da contratação que atenderem a todas as exigências constantes deste Edital e seus Anexos.

3.2 - Não será admitida nesta licitação a participação de empresas:

- a) Em processo de Recuperação Judicial ou em processo de falência, sob concurso de credores, em dissolução ou em liquidação;
- b) Que estejam com o direito de licitar e contratar com a Administração Pública Municipal suspenso, ou que por esta tenham sido declaradas inidôneas para licitar ou contratar com a Administração Pública;
- c) Que estejam reunidas em consórcio, ou sejam controladas, coligadas ou subsidiárias entre si qualquer que seja sua forma de constituição.
- d) Estrangeiras que não funcionem no País.

**3.3 - DA PARTICIPAÇÃO DAS MICROEMPRESAS E EMPRESAS DE PEQUENO PORTE**

3.3.1 - As microempresas e empresas de pequeno porte que **QUISEREM** participar deste certame usufruindo dos benefícios concedidos pela Lei Complementar nº 123/2006, deverão observar e apresentar os documentos conforme o disposto nos subitens seguintes:

I - Quando optante pelo SIMPLES nacional: comprovante de opção pelo SIMPLES obtido no sítio da Secretaria da Receita Federal;

II- Quando não optante pelo simples nacional: Certidão Simplificada emitida pela Junta Comercial da sede do licitante onde conste o seu enquadramento como Empresa de Pequeno Porte ou Microempresa. As sociedades simples, que não registram seus atos na Junta Comercial, deverão apresentar certidão do Registro Civil de Pessoas Jurídicas atestando seu enquadramento nas hipóteses do art. 3º da Lei Complementar nº 123/2006.

A Certidão deve estar **atualizada**, ou seja, emitida a menos de 60 (sessenta) dias da data marcada para a abertura da presente Licitação.

- a) Todos deverão apresentar a declaração de enquadramento em conformidade com o art. 3º da Lei Complementar nº 123/2006, afirmando ainda que não se enquadram em nenhuma das hipóteses do § 4º do art. 3º da Lei Complementar nº 123/2006, conforme o modelo do *Anexo VI*, do presente Edital.

3.4 - Os documentos para fins de comprovação da condição de microempresa e empresa de pequeno porte, deverão ser apresentados **FORA DOS ENVELOPES**, no ato de **CRENCIAMENTO** das empresas participantes.

3.5 - Justifica-se a não realização de EXCLUSIVIDADE no presente certame, para Microempresa ou Empresa de Pequeno Porte pela inexistência de um mínimo de 3 (três) fornecedores competitivos enquadrados como ME e EPP sediados no município de Herval d'Oeste, ou nos municípios que compõe a Região da AMMOC, amparado no artigo 49 incisos II e III da Lei Complementar nº 123/2006.

#### **04. FORMA DE APRESENTAÇÃO DOS ENVELOPES E DO CRENCIAMENTO**

4.1 - No dia, hora e local designados no preâmbulo deste Edital, o pregoeiro receberá os envelopes contendo as propostas comerciais e os documentos exigidos para a habilitação, em envelopes distintos, fechados e indevassáveis, os seguintes dizes fechados, contendo cada um deles, na parte externa, além do nome da proponente, a seguinte identificação:

**A) PROCESSO LICITATÓRIO Nº 064/2018  
PREGÃO PRESENCIAL Nº 0036/2018  
MUNICÍPIO DE HERVAL D'OESTE  
ENVELOPE Nº 01 – Proposta Comercial  
NOME DA PROPONENTE**

**B) PROCESSO LICITATÓRIO Nº 064/2018  
PREGÃO PRESENCIAL Nº 0036/2018  
MUNICÍPIO DE HERVAL D'OESTE  
ENVELOPE Nº 02 - Documentação  
NOME DA PROPONENTE**

4.2. Os documentos constantes dos envelopes deverão ser apresentados em 1 (uma) via, redigida com clareza, em língua portuguesa, salvo quanto às expressões técnicas de uso corrente, sem rasuras ou entrelinhas que prejudiquem sua análise, sendo a proposta datada e assinada na última folha e rubricada nas demais pelo representante legal ou pelo Procurador, juntando-se a Procuração.

4.2.1 - A proponente somente poderá apresentar uma única PROPOSTA

4.3. Os DOCUMENTOS DE HABILITAÇÃO (envelope nº 02) poderão ser apresentados em original, cópia simples, cópias autenticadas por cartório competente ou por servidor da Administração, ou por meio de publicação em órgão da imprensa oficial, e inclusive expedidos via Internet.

4.3.1. A aceitação de documentação por cópia simples ficará condicionada à apresentação do original ao PREGOEIRO, por ocasião da abertura do ENVELOPE nº 02, para a devida autenticação.

4.3.1.1. Para fim da previsão contida no subitem 4.3.1. o documento original a ser apresentado não poderá integrar o ENVELOPE.

4.3.1.2. Os documentos expedidos via Internet e, inclusive, aqueles outros apresentados terão, sempre que necessário, suas autenticidades/validades comprovadas por parte do PREGOEIRO.

4.3.1.3. O PREGOEIRO não se responsabilizará pela eventual indisponibilidade dos meios eletrônicos de informações, no momento da verificação. Ocorrendo da indisponibilidade referida, e não tendo sido apresentados os documentos preconizados, inclusive quanto à forma exigida, a proponente será inabilitada, ressalvada a possibilidade de suspensão da sessão pública.

4.3.2. Os documentos apresentados por qualquer proponente, se expressos em língua estrangeira, deverão ser autenticados por autoridade brasileira no país de origem e traduzidos para o português por tradutor público juramentado.

4.3.3. Inexistindo prazo de validade nas Certidões, serão aceitas aquelas cujas expedições/ emissões não ultrapassem a 60 (sessenta) dias da data final para a entrega dos envelopes.

## 05. DA PROPOSTA COMERCIAL

5.1 - A Proposta Comercial contida no Envelope nº 01 deverá ser apresentada na forma e requisitos indicados nos sub-itens a seguir:

- a) Emitida, de preferência por computador ou datilografada, redigida com clareza, sem emendas, rasuras, acréscimos ou entrelinhas, devidamente datada e assinada pelo responsável pela empresa, em todas as páginas e anexos.
  - b) Conter razão social completa e CNPJ da licitante, sendo este último, obrigatoriamente o mesmo da Nota de Empenho e da Nota Fiscal, caso seja vencedora do certame.
  - c) Descrição geral quanto ao objeto a ser fornecido, de acordo com as especificações do **Anexo I**, constando o valor unitário e total, em moeda corrente nacional. No preço cotado já deverão estar incluídas eventuais vantagens e/ou abatimentos, seguro dos passageiros, taxa de embarque, impostos, taxas e encargos sociais, obrigações trabalhistas, previdenciárias, fiscais e comerciais, assim como despesas com transportes e deslocamentos e outras quaisquer que incidam sobre a contratação. Na cotação dos preços para a presente licitação, os participantes deverão observar o uso de somente DUAS casas após a vírgula, nos valores unitários e totais propostos, caso contrário o item será automaticamente desclassificado;
  - d) Apresentar declaração de que o(s) objeto(s) ofertados atendem todas as especificações descritas no edital e seus anexos.
  - e) Conter prazo de validade da proposta de, no mínimo, 60 (sessenta) dias contados da data limite para a entrega dos envelopes. Se o prazo for omitido, a proposta será considerada por 60 (sessenta) dias, contados da data da apresentação;
  - f) Prazo de entrega;
  - g) Nome do Banco e código; código da Agência e número da conta corrente.  
*É **imprescindível** a existência de conta bancária, visto que os pagamentos serão efetuados mediante depósito.*
  - h) Data
  - i) Assinatura
  - j) **Mídia Removível/cd (facultativo)** contendo a proposta em planilha eletrônica, conforme o disposto no subitem 5.2 deste edital.
- 5.2. Solicita-se às empresas participantes que, preferencialmente, preencham a proposta em planilha eletrônica, para agilizar os trabalhos durante o processamento do pregão.
- 5.2.1. A planilha eletrônica será fornecida aos interessados que a solicitarem junto ao Setor de Compras e Licitações, em arquivo magnético que será obrigatoriamente aberto através do programa **Betha Autocotação** disponibilizado sem qualquer custo.

- 5.2.2. A planilha eletrônica, bem do programa **Betha Autocotação** poderá ser solicitada pelo e-mail ([rubens@hervaldoeste.sc.gov.br](mailto:rubens@hervaldoeste.sc.gov.br)). ou ainda junto ao portal municipal, junto ao edital de licitação.
- 5.2.3. O programa **Betha Autocotação** está disponível para download no site [www.hervaldoeste.sc.gov.br](http://www.hervaldoeste.sc.gov.br) link licitações em informações adicionais.
- 5.2.4. O disquete/CD contendo a planilha eletrônica deverá estar dentro do envelope da proposta.
- 5.2.5. Nas observações gerais da proposta deverá conter as seguintes informações:
- Declaramos que os itens ofertados atendem a todas as especificações descritas no edital e seus anexos.*
  - Validade da Proposta (no mínimo, 60 – sessenta dias da data-limite para a entrega dos envelopes).*
  - Prazo de entrega*
  - Local*
  - Data*
  - Assinatura*
  - Nome do Banco e código; código da Agência e número da conta corrente.*

*É **imprescindível** a existência de conta bancária, visto que os pagamentos serão efetuados mediante depósito.*

5.3 — Preferencialmente, e exclusivamente para facilitar o julgamento por parte do Pregoeiro, caso a empresa não opte pelo disposto no item 5.2, solicita-se às empresas que apresentem suas propostas conforme o modelo constante do **Anexo VII** do Edital.

5.4 - Não será desclassificado o proponente que não enviar Disquete/CD contendo a planilha eletrônica. Porém aqueles que optarem por ela deverão apresentar a mesma conforme o anexo VII

## **6. DOS DOCUMENTOS DE HABILITAÇÃO:**

6.1. No envelope nº 02 - DOCUMENTOS DE HABILITAÇÃO, pertinentes ao ramo do objeto do PREGÃO deverão constar os seguintes documentos:

### **6.1.1. Habilitação Jurídica:**

- Registro Comercial, no caso de empresa individual;
- Ato constitutivo, em vigor, devidamente registrado, para as sociedades comerciais, e, no caso de sociedades por ações, acompanhado dos documentos comprobatórios de eleição de seus administradores, caso não seja entregue por ocasião de credenciamento.
- Decreto de autorização e ato de registro ou autorização para funcionamento expedido pelo órgão competente, tratando-se de empresa ou sociedade estrangeira em funcionamento no país, quando a atividade assim o exigir.

### **6.1.2. Regularidade Fiscal:**

- Prova de inscrição no Cadastro Nacional de Pessoa Jurídica (CNPJ).
- Prova de regularidade perante a Fazenda Nacional (Portaria MF nº 358/2014)
- Prova de regularidade para com a Fazenda Estadual;
- Prova de regularidade para com a Fazenda Municipal da sede do proponente, ou outra equivalente, na forma da Lei;
- Prova de regularidade relativa ao Fundo de Garantia por Tempo de Serviço (FGTS), através do Certificado de Regularidade do FGTS (CRF)
- Prova de inexistência de débitos inadimplidos perante a Justiça do Trabalho, por meio de Certidão Negativa.

### **6.1.3- Declaração que Não emprega Menores:**

- a) Declaração de cumprimento do disposto no inciso XXXIII do artigo 7º da Constituição Federal, de que não emprega menores de 18 (dezoito) anos em trabalhos noturnos e menores de 16 (dezesesseis) anos em qualquer trabalho, salvo na condição de aprendiz, a partir de 14 (quatorze) anos, conforme Lei nº. 9.854/99. (Conforme modelo constante do ANEXO VI do Edital).

### **6.1.4 - Capacidade Técnica**

- a) Comprovação através da apresentação de Atestado de Capacidade Técnica de que a licitante já realizou e forneceu equipamento pertinente e compatível em características, quantidades e prazos com o objeto da licitação, mediante a apresentação de no mínimo 1 (um) atestado fornecidos por pessoa jurídica de direito público e/ou privado.

6.2. - A apresentação do CERTIFICADO DE REGISTRO CADASTRAL- CRC emitido pelo Município de Herval d' Oeste com validade para o exercício de em curso, devidamente atualizado, substituirá a documentação de habilitação relativa à: habilitação jurídica e regularidade fiscal.

- a) Qualquer documento indispensável para a obtenção do Certificado de Registro Cadastral com prazo de validade vencido até a data da realização da Sessão Pública deverá ser regularizado, impondo-se, para tanto, a apresentação do(s) mesmo(s) juntamente com a documentação contemplada no subitem 6.1

- b) A regularização da documentação aludida, que estiverem disponíveis em sítios oficiais também poderão ser levadas a efeito na própria sessão, cuja certidão/documento utilizada para a finalidade deverá observar as previsões contidas nos subitens anteriores, em que o pregoeiro prover de ofício.

6.3 - Não será aceito protocolo de entrega ou solicitação de substituição de documento àquele exigido no EDITAL e seus ANEXOS.

6.4 - Se o licitante for a matriz, todos os documentos deverão estar em nome da matriz, e se for a filial, todos os documentos deverão estar em nome da filial, excetos aqueles documentos que pela própria natureza, comprovadamente, forem emitidos somente em nome da matriz.

## **7. CONSULTA, DIVULGAÇÃO E ENTREGA DO EDITAL**

7.1. O EDITAL poderá ser consultado por qualquer interessado na Rua Nereu Ramos, nº 389, centro, Setor de Licitações, durante o expediente normal do órgão licitante, no horário das 07h45min às 11h45min. e das 13h30min às 17h30min., de segunda a sexta-feira, até a data apazada para recebimento dos documentos e dos envelopes "PROPOSTA" e "DOCUMENTAÇÃO", ou no site [www.hervaldoeste.sc.gov.br](http://www.hervaldoeste.sc.gov.br).

7.2. O aviso do edital será publicado no Diário Oficial dos Municípios, divulgado podendo ser consultado e extraído por meio do site [www.hervaldoeste.sc.gov.br](http://www.hervaldoeste.sc.gov.br), além do Mural Público Municipal.

7.3. O edital será entregue a qualquer interessado até o dia da sessão, no horário e local especificados neste item.

7.4 - Para os editais a serem retirados na Secretaria Municipal de Administração e Finanças, será cobrado o valor da Taxa de Expediente em vigor R\$ 20,75 (vinte reais e setenta e cinco centavos), conforme dispõe o Decreto Municipal nº 2398/2008. O recolhimento deverá ser efetuado através de Documento de Arrecadação Municipal (DAM) emitido pelo setor de tributação.

## **8. ESCLARECIMENTOS AO EDITAL:**

8.1. É facultado a qualquer interessado a apresentação de pedido de esclarecimentos sobre o ato convocatório do pregão e seus anexos, podendo até mesmo envolver a solicitação de cópias da legislação disciplinadora do procedimento, cujo custo da

reprodução gráfica será cobrado, observado, para tanto, o prazo de até 2 (dois) dias úteis anteriores à data fixada para recebimento das propostas.

8.1.1. A pretensão referida no subitem 8.1. poderá ser formalizada por meio de requerimento endereçado à autoridade subscritora do EDITAL, devidamente protocolado no endereço e horário constantes do subitem 7.1. Também será aceito pedido de esclarecimentos encaminhado por meio do e-mail [rubens@hervaldoeste.sc.gov.br](mailto:rubens@hervaldoeste.sc.gov.br) ou fac-símile, através do telefone (49) 3554-0132, cujos documentos originais correspondentes deverão ser entregues no prazo indicado também no subitem 8.1.

8.1.2. As dúvidas a serem equacionadas por telefone serão somente aquelas de caráter estritamente informal.

8.1.3. Os esclarecimentos deverão ser prestados no prazo de 1 (um) dia útil, a contar do recebimento da solicitação por parte da autoridade subscritora do edital, passando a integrar os autos do PREGÃO, dando-se ciência às demais licitantes.

## 9. PROVIDÊNCIAS / IMPUGNAÇÃO AO EDITAL

9.1. É facultado a qualquer interessado a apresentação de pedido de providências ou de impugnação ao ato convocatório do pregão e seus anexos, observado, para tanto, o prazo de até 2 (dois) dias úteis anteriores à data fixada para recebimento das propostas.

9.1.1. As medidas referidas no subitem 9.1. poderão ser formalizadas por meio de requerimento endereçado à autoridade subscritora do EDITAL, devidamente protocolado no endereço e horário constantes do subitem 7.1. Também será aceito pedido de providências ou de impugnação encaminhado por meio do e-mail: [rubens@hervaldoeste.sc.gov.br](mailto:rubens@hervaldoeste.sc.gov.br) ou fac-símile, através do telefone (49) 3554 – 0132, cujos documentos originais deverão ser entregues no prazo indicado também no subitem 9.1.

9.1.2. A decisão sobre o pedido de providências ou de impugnação será proferida pela autoridade subscritora do ato convocatório do pregão no prazo de 1 (um) dia útil, a contar do recebimento da peça indicada por parte da autoridade referida, que, além de comportar divulgação, deverá também ser juntada aos autos do PREGÃO.

9.1.3. O acolhimento do pedido de providências ou de impugnação exige, desde que implique em modificação(ões) do ato convocatório do PREGÃO, além da(s) alteração(ões) decorrente(s), divulgação pela mesma forma que se deu o texto original e designação de nova data para a realização do certame.

## 10. DO CREDENCIAMENTO

10.1. Aberta a fase para CREDENCIAMENTO dos eventuais participantes do PREGÃO, consoante previsão estabelecida no subitem 10.2 deste EDITAL, o representante da proponente entregará ao PREGOEIRO documento que o credencie para participar do aludido procedimento, respondendo por sua autenticidade e legitimidade, devendo, ainda, identificar-se e exibir a Carteira de Identidade ou outro documento equivalente, com fotografia.

10.2. O credenciamento far-se-á por meio de instrumento público de procuração ou instrumento particular, com poderes específicos para, além de representar a proponente em todas as etapas/fases do PREGÃO, formular verbalmente lances ou ofertas na(s) etapa(s) de lances, desistir verbalmente de formular lances ou ofertas na(s) etapa(s) de lance(s), negociar a redução de preço, desistir expressamente da intenção de interpor recurso administrativo ao final da sessão, manifestar-se imediata e motivadamente sobre a intenção de interpor recurso administrativo ao final da sessão, assinar a ata da sessão, prestar todos os esclarecimentos solicitados pelo PREGOEIRO, enfim, praticar todos os demais atos pertinentes ao certame.

10.2.1. Na hipótese de apresentação de **procuração por instrumento particular**, a mesma deverá vir acompanhada do Ato Constitutivo da proponente ou de outro documento, onde esteja expressa a capacidade/competência do outorgante para constituir mandatário.

10.2.2. É admitida a participação de licitantes, sem a presença de representante credenciado, ainda que o encaminhamento dos envelopes e demais documentos exigidos neste edital se faça por correio, obedecidos os prazos e condições estabelecidos neste edital.

10.3. Se o representante da proponente ostentar a condição de sócio, proprietário, dirigente ou assemelhado da empresa proponente, ao invés de instrumento público de procuração ou instrumento particular, deverá apresentar cópia do respectivo Estatuto/Contrato Social ou documento equivalente, no qual estejam expressos seus poderes para exercer direitos e assumir obrigações em decorrência de tal investidura.

### **SERÁ ADMITIDO SOMENTE 01 (UM) REPRESENTANTE POR PROPONENTE.**

10.4 A ausência da documentação referida neste item ou a apresentação em desconformidade com as exigências previstas impossibilitará a participação da proponente neste PREGÃO, exclusivamente no tocante à formulação de lances e demais atos, inclusive recurso.

10.5 Desenvolvido o CREDENCIAMENTO das proponentes que comparecerem, o PREGOEIRO declarará encerrada esta fase, iniciando-se o procedimento seguinte consistente no recebimento/conferência da declaração exigida neste Edital.

### **11. RECEBIMENTO DA DECLARAÇÃO DE QUE A PROPONENTE CUMPRE OS REQUISITOS DE HABILITAÇÃO, DA DECLARAÇÃO DE MICROEMPRESA OU EMPRESA DE PEQUENO PORTE (SE FOR O CASO) E DOS ENVELOPES PROPOSTA DE PREÇOS E DOCUMENTOS DE HABILITAÇÃO:**

11.1. A etapa/fase para recebimento da declaração de que a proponente cumpre os requisitos de habilitação, declaração de me ou EPPs (se for o caso) e dos envelopes proposta de preços e documentos de habilitação será levada a efeito tão logo se encerre da fase de credenciamento.

11.1.1. A declaração de que a proponente cumpre os requisitos de habilitação não deve integrar os envelopes proposta de preços e documentos de habilitação, constituindo-se em DOCUMENTO a ser fornecido separadamente; fica facultada a utilização do modelo constante do ANEXO III. A declaração de microempresa ou empresa de pequeno porte nos termos do ANEXO V, (SE FOR O CASO) serão recebidos exclusivamente nesta oportunidade.

11.2. Iniciada esta etapa / fase, o PREGOEIRO receberá e examinará a declaração de que a proponente cumpre os requisitos de habilitação.

11.2.1. A ausência da referida declaração ou a apresentação em desconformidade com a exigência prevista inviabilizará a participação da proponente neste PREGÃO, impossibilitando, em consequência, o recebimento dos ENVELOPES PROPOSTA DE PREÇOS E DOCUMENTOS DE HABILITAÇÃO.

11.2.2. O atendimento desta exigência é condição para que a proponente continue participando do PREGÃO, devendo proceder, em seguida, à entrega dos ENVELOPES PROPOSTA DE PREÇOS E DOCUMENTOS DE HABILITAÇÃO.

### **12. ABERTURA DOS ENVELOPES PROPOSTA:**

12.1. Compete ao PREGOEIRO proceder à abertura dos ENVELOPES PROPOSTA DE PREÇOS, conservando intactos os ENVELOPES DOCUMENTOS DE HABILITAÇÃO e sob a guarda do PREGOEIRO/ÓRGÃO LICITANTE.

### **13. EXAME E CLASSIFICAÇÃO PRELIMINAR DAS PROPOSTAS:**

13.1. O PREGOEIRO examinará as PROPOSTAS sempre levando em conta as exigências fixadas no item 4 e 5.

13.1.1. O exame envolvendo o(s) objeto(s) ofertado(s) implicará na constatação da conformidade do(s) mesmo(s) com as especificações estabelecidas no Edital e seus Anexos, para atendimento das necessidades do órgão licitante.

13.2. Definidas as PROPOSTAS que atendam às exigências retro, envolvendo o objeto e o valor, o PREGOEIRO elaborará a classificação preliminar das mesmas, sempre em obediência ao critério do menor preço por item.

## **14. DESCLASSIFICAÇÃO DAS PROPOSTAS:**

14.1 – Será Desclassificada a PROPOSTA que:

- a) deixar de atender quaisquer das exigências preconizadas para a correspondente apresentação;
- b) apresentar rasuras ou entrelinhas que prejudiquem sua análise;
- c) oferecer vantagem não prevista neste **EDITAL**, inclusive financiamentos subsidiados ou a fundo perdido, ou ainda vantagem baseada nas ofertas das demais proponentes;
- d) apresentar preço(s) manifestadamente inexequível(is);
- e) apresentar preço(s) simbólico(s) ou de valor(es) zero;

## **15. DEFINIÇÃO DAS PROPONENTES PARA OFERECIMENTO DE LANCES VERBAIS:**

15.1. Para efeito de OFERECIMENTO DE LANCES VERBAIS, o PREGOEIRO selecionará, sempre com base na classificação provisória, a proponente que tenha apresentado a proposta de menor preço e todas aquelas que hajam oferecido propostas em valores sucessivos e superiores em até 10% (dez por cento) àquela de menor preço.

15.1.1. Não havendo, pelo menos, 3 (três) propostas em conformidade com a previsão estabelecida no subitem 15.1. o PREGOEIRO selecionará, sempre com base na classificação provisória, a melhor proposta e as duas propostas imediatamente superiores, quando houver, para que suas proponentes participem dos lances quaisquer que tenham sido os preços oferecidos nas propostas, observada a previsão estampada no subitem 15.1.2.

15.1.2. Em caso de empate entre duas ou mais propostas, observar-se-ão, também para efeito da definição das proponentes que poderão oferecer lances, as seguintes regras:

- a) proposta de menor preço e todas as outras cujos valores sejam superiores até 10% (dez por cento) àquela de menor preço, devendo existir, nesta situação, no mínimo, 3 (três) propostas válidas para a etapa de lances, conforme previsto no subitem 15.1. ou
- b) todas as propostas coincidentes com um dos 3 (três) menores valores ofertados, se houver.

15.1.3. Na hipótese da ocorrência das previsões colacionadas no subitem 15.1.2. letras "a" e "b", para efeito do estabelecimento da ordem da classificação provisória das proponentes empatadas, a correspondente definição será levada a efeito por meio de sorteio; cabe à vencedora do sorteio definir o momento em que oferecerá oferta/lance.

15.1.4. Havendo uma única proponente ou tão somente uma proposta válida, o PREGOEIRO poderá decidir, justificadamente, pela suspensão do PREGÃO, inclusive para melhor avaliação das regras editalícias, das limitações de mercado, envolvendo quaisquer outros aspectos pertinentes e o próprio preço cotado, ou pela repetição do PREGÃO ou, ainda, dar prosseguimento ao PREGÃO, condicionado, em todas as hipóteses, à inexistência de prejuízos ao órgão licitante.

## **16. OFERECIMENTO/INEXISTÊNCIA DE LANCES VERBAIS**

16.1. Definidos os aspectos pertinentes às proponentes que poderão oferecer ofertas/ lances verbais, dar-se-á início ao OFERECIMENTO DE LANCES VERBAIS, que deverão ser formulados em valores distintos e decrescentes, inferiores à proposta de menor preço.

16.1.1. Somente será(ão) aceito(s) LANCE(S) VERBAL(IS) que seja(m) inferior(es) ao valor da menor PROPOSTA ESCRITA e/ou do último menor LANCE VERBAL oferecido.

16.2. O PREGOEIRO convidará individualmente as proponentes classificadas para OFERECIMENTO DE LANCES VERBAIS, de forma seqüencial, a partir da proponente da proposta de maior preço e as demais em ordem decrescente de valor, sendo que a proponente da proposta de menor preço será a última a OFERECER LANCE VERBAL. Havendo propostas escritas empatadas, a ordem seqüencial de convocação para lances é a de credenciamento, decrescente, conforme previsto no sistema eletrônico de Pregão Presencial.

16.3. Não poderá haver desistência dos lances ofertados, sujeitando-se o licitante desistente às penalidades constantes deste edital.



16.4. Quando convocado pelo PREGOEIRO, a desistência da proponente de apresentar lance verbal implicará na exclusão da etapa de LANCES VERBAIS, ficando sua última proposta registrada para a classificação final.

16.5. A etapa de OFERECIMENTO DE LANCES VERBAIS terá prosseguimento enquanto houver disponibilidade para tanto por parte das proponentes.

16.6. O encerramento da etapa de OFERECIMENTO DE LANCES VERBAIS ocorrerá quando todos os proponentes declinarem da correspondente formulação.

16.7. Declarada encerrada a etapa de OFERECIMENTO DE LANCES e classificadas as propostas na ordem crescente de valor, incluindo aquelas que declinaram do oferecimento de lance(s), sempre com base no último preço/lance apresentado, o PREGOEIRO examinará a aceitabilidade do valor daquela de menor preço, ou seja, da primeira classificada, decidindo motivadamente a respeito.

16.8. O PREGOEIRO decidirá motivadamente pela negociação com a proponente de menor preço, para que seja obtido preço melhor.

16.9. Na hipótese de não realização de lances verbais, o PREGOEIRO verificará a conformidade entre a proposta escrita de menor preço e o valor estimado para a contratação.

16.10. Ocorrendo a previsão delineada anteriormente, e depois do exame da aceitabilidade do objeto e do preço, também é facultado ao PREGOEIRO negociar com a proponente da proposta de menor preço, para que seja obtido preço melhor.

16.11. O PREGOEIRO deverá comparar os preços apresentados com atuais praticados no mercado ou até mesmo propostos em licitações anteriores, utilizando-se da pesquisa realizada, que será juntada aos autos por ocasião do julgamento, e/ou de todos os meios possíveis para a correspondente verificação.

16.12. O PREGOEIRO pode solicitar a demonstração da exeqüibilidade dos preços propostos após o término da fase competitiva e, ao mesmo tempo, o proponente de menor preço tem o dever de portar informações acerca dos custos (planilhas e demonstrativos) em que incorrerá para o atendimento do objeto do PREGÃO, suficientes para justificar a proposta escrita de menor preço ou o lance verbal de menor preço que apresentar.

16.13. A não apresentação dos elementos referidos no subitem anterior ou a apresentação de elementos insuficientes para justificar a proposta escrita de menor preço ou o lance verbal de menor preço acarretará a desclassificação do proponente, nos termos do item 14, salvo rasuras que não comprometam partes essenciais.

#### **16.14. DA PREFERÊNCIA DE CONTRATAÇÃO PARA AS MICROEMPRESAS E EMPRESAS DE PEQUENO PORTE NOS TERMOS DA LEI COMPLEMENTAR 123/2006.**

16.14.1. Nos termos da Lei Complementar nº 123/2006, será assegurado, como critério de desempate, preferência de contratação para as Microempresas e Empresas de Pequeno Porte.

16.14.2. Entende-se por empate aquelas situações em que as propostas apresentadas pelas Microempresas e Empresas de Pequeno Porte sejam iguais ou até 5% (cinco por cento) superiores ao melhor preço.

16.14.3. No caso de empate entre duas ou mais propostas proceder-se-á da seguinte forma:

- a. A Microempresa ou Empresa de Pequeno Porte mais bem classificada poderá apresentar proposta de preço inferior àquela considerada vencedora do certame, situação em que será adjudicado em seu favor o objeto licitado.
- b. Não ocorrendo a contratação da Microempresa ou Empresa de Pequeno Porte, na forma da alínea "a" do subitem 16.14.3, serão convocadas as remanescentes que porventura se enquadrem na hipótese do subitem 16.14.2 deste Edital, na ordem classificatória, para o exercício do mesmo direito.
- c. No caso de equivalência dos valores apresentados pelas Microempresas e Empresas de Pequeno Porte que se encontrem no intervalo estabelecido no subitem 16.14.2 deste Edital, será realizado sorteio entre elas para que se identifique àquela que, primeiro, poderá apresentar melhor oferta.

16.14.4. Na hipótese de não contratação nos termos previstos na alínea "a" do subitem 16.14.3, o objeto licitado será adjudicado em favor da proposta originalmente vencedora do certame.

- 16.14.5. A Microempresa ou Empresa de Pequeno Porte mais bem classificada será convocada para apresentar nova proposta no prazo máximo de 05 (cinco) minutos após o encerramento dos lances, sob pena de preclusão.
- 16.14.6. O disposto no subitem 16.14.3 e suas alíneas somente se aplicarão quando a melhor oferta inicial não tiver sido apresentada por Microempresa ou Empresa de Pequeno Porte. Nesse caso o desempate entre duas ou mais propostas, e não havendo lances, será efetuado mediante sorteio a ser realizado durante a sessão do presente Pregão.
- 16.14.7. A Microempresa e Empresa de Pequeno Porte, de acordo com o artigo 43 da Lei Complementar nº 123/06, deverão apresentar toda a documentação exigida para efeito de comprovação de regularidade fiscal, mesmo que esta apresente alguma restrição.

16.14.7.1 Havendo alguma restrição na comprovação da regularidade fiscal, será assegurado, à mesma, o prazo para a regularização da documentação, pagamento ou parcelamento do débito e emissão de eventuais Certidões Negativas ou Positivas com efeito de Certidão Negativa. conforme descrito no subitem 16.17.

- 16.14.8. A empresa que não comprovar a condição de microempresa ou empresa de pequeno porte não terá direito aos benefícios concedidos pela Lei Complementar nº 123/2006.

16.15. Considerada aceitável a oferta de menor preço, será aberto o envelope contendo os DOCUMENTOS DE HABILITAÇÃO da sua proponente, facultando-lhe o saneamento da documentação de natureza declaratória na própria sessão.

16.16. Para efeito do saneamento, a correção da(s) falha(s) formal(is) poderá ser desencadeada durante a realização da própria sessão pública, com a apresentação, encaminhamento e/ou substituição de documento(s), ou com a verificação desenvolvida por meio eletrônico, fac-símile, ou, ainda, por qualquer outro método que venha a produzir o(s) efeito(s) indispensável(is). O Pregoeiro poderá promover quaisquer diligências necessárias à análise das propostas, da documentação, e declarações apresentadas, devendo os licitantes atender às solicitações no prazo por ele estipulado, contado do recebimento da convocação.

16.17. Aberto o envelope "documentação" em havendo restrição quanto a regularidade fiscal de microempresa ou empresa de pequeno porte, será declarada vencedora, concedendo-se prazo de 05 (cinco) dias úteis para sua regularização, prorrogável por igual período mediante justificativa tempestiva e aceita pelo PREGOEIRO.

16.18. A não regularização fiscal no prazo estabelecido no subitem 16.17. implicará decadência do direito à contratação, com aplicação das sanções previstas neste instrumento convocatório, sendo facultado à Administração convocar os licitantes remanescentes, na ordem de classificação, para negociar, nos termos do disposto no artigo 4º, inciso XXIII, da Lei nº. 10.520, de 17 de julho de 2002.

16.19. Constatado o atendimento das exigências habilitatórias previstas no EDITAL, a proponente será declarada vencedora.

16.20. Se a oferta não for aceitável ou se a proponente desatender às exigências habilitatórias, o PREGOEIRO examinará a oferta subsequente de menor preço, decidindo sobre sua aceitabilidade quanto ao preço, no caso de oferecimento de lances, ou quanto ao objeto e preço, na hipótese de não realização de lances verbais, observadas as previsões estampadas nos subitens antecedentes.

16.21. Sendo a proposta aceitável, o PREGOEIRO verificará as condições de habilitação da proponente, e assim sucessivamente, até a apuração de uma oferta aceitável cuja proponente atenda aos requisitos de habilitação, caso em que será declarada vencedora; observando-se igualmente as previsões estampadas nos subitens antecedentes.

## **17. RECURSO ADMINISTRATIVO**

17.1. Por ocasião do final da sessão, a(s) proponente(s) que participou(aram) do PREGÃO ou que tenha(m) sido impedida(s) de fazê-lo(s), se presente(s) à sessão, deverá(ão) manifestar imediata e motivadamente a(s) intenção(ões) de recorrer.

17.2. Havendo intenção de interposição de recurso contra qualquer etapa/fase/procedimento do PREGÃO, a proponente interessada deverá manifestar-se imediata e motivadamente a respeito, procedendo-se, inclusive, o registro das razões em ata, juntando as razões do recurso no prazo de 3 (três) dias, a contar da ocorrência.

17.3. As demais proponentes ficam, desde logo, intimadas para apresentar contra-razões em igual número de dias, que começarão a correr no término do prazo do RECORRENTE.

17.4. Após a apresentação das contra-razões ou do decurso do prazo estabelecido para tanto, o PREGOEIRO examinará o recurso, podendo reformar sua decisão ou encaminhá-lo, devidamente informado, à autoridade competente para decisão.

17.5. Os autos do PREGÃO permanecerão com vista franqueada aos interessados, no endereço e horários previstos no subitem 7.1. deste EDITAL.

17.6. O recurso terá efeito suspensivo, sendo que seu acolhimento importará na invalidação dos atos insuscetíveis de aproveitamento.

## **18. ADJUDICAÇÃO**

18.1. A falta de manifestação imediata e motivada da intenção de interpor recurso, por parte da(s) proponente(s), importará na decadência do direito de recurso, competindo ao PREGOEIRO adjudicar o(s) objeto(s) do certame à(s) proponente(s) vencedora(s)

18.2. Existindo recurso(s) e constatada a regularidade dos atos praticados e após a decisão do(s) mesmo(s), a autoridade competente deve praticar o ato de adjudicação do(s) objeto(s) do certame à(s) proponente(s) vencedora(s).

## **19. HOMOLOGAÇÃO**

19.1- Compete à autoridade competente homologar o PREGÃO;

19.2. A partir do ato de homologação será fixado o início do prazo de convocação da(s) proponente(s) adjudicatária(s) para assinar a ata detentora/contrato, respeitada a validade de sua(s) proposta(s).

## **20. DIVULGAÇÃO DO RESULTADO FINAL DO PREGÃO**

20.1. O resultado final do PREGÃO será publicado no Diário Oficial dos Municípios, no Mural Público e na Internet nos endereços constantes deste Edital.

## **21. CONTRATAÇÃO:**

21.1 A Contratação formalizar-se-á mediante assinatura de Contrato entre a Administração Municipal de Herval d'Oeste e a Licitante vencedora, conforme dispõe o art. 57 da Lei n.º 8.666/93.

21.2. O Contrato será lavrado na forma da minuta anexada a este Edital, constante do **ANEXO IX**.

21.3. Farão parte do Contrato, independentemente de transcrição, todas as condições constantes do presente Edital, seus Anexos e as propostas apresentadas pela Licitante vencedora.

21.4. A Administração Municipal de Herval d'Oeste exercerá, através Secretaria de Administração e Finanças, o acompanhamento dos serviços objeto desta Licitação, sendo que a sua ação ou omissão total ou parcial, não exime a Contratada de quaisquer de suas responsabilidades perante da Administração Municipal de Herval d'Oeste ou terceiros.

21.5. A Administração Municipal de Herval d'Oeste, reserva-se o direito de exercer durante todo o período contratual uma rígida e constante fiscalização dos serviços.

21.6. A empresa contratada assumirá integral e exclusivamente todas as responsabilidades no que se refere às obrigações fiscais, comerciais, civis, trabalhistas e previdenciárias, inclusive no que diz respeito às normas de segurança no trabalho, prevista na legislação específica, bem como os demais encargos que porventura venham a incidir sobre o objeto desta Licitação.

21.7. A Contratada será responsável pelo controle de qualidade dos serviços executados, materiais e equipamentos empregados, os quais deverão sempre se embasar na legislação vigente e normas oficiais. Na hipótese de serem encontradas irregularidades, a Contratada deverá substituir e/ou refazer aquilo que foi julgado, pela Administração Municipal de Herval d'Oeste, em desacordo com o exigível.

21.8. A Licitante vencedora compromete-se a assinar o Contrato em até 05 (cinco) dias úteis, contados da data de sua convocação, através do Departamento de Compras e Licitações da Administração Municipal de Herval d'Oeste.

21.9. Caso a Licitante vencedora não assine o Contrato no prazo estipulado, a Administração Municipal de Herval d'Oeste poderá convocar as Licitantes remanescentes, na ordem de classificação, para fazê-lo em igual prazo e nas mesmas condições propostas pela Licitante vencedora, inclusive quanto aos preços.

21.10. Decorridos 60 (sessenta) dias da data da entrega das Propostas, sem convocação para a contratação, ficam as Licitantes liberadas dos compromissos assumidos.

21.11. Para a assinatura do Contrato, a Licitante convocada deverá adotar os seguintes procedimentos:

21.11.1. Enviar representante legal ao Departamento de Administração, na Rua Nereu Ramos, nº 389, Centro, Herval d'Oeste/SC, CEP 89610-000, onde este deverá assinar as vias do Contrato e todos os documentos que dele façam parte integrante;

21.11.2. No caso de solicitação de remessa do Contrato para assinatura, quando se tratar de empresa de outra cidade, o Contrato e toda a documentação deverão ser devolvidos, devidamente assinados, no prazo máximo de 03 (três) dias úteis, contado da data do Aviso de Recebimento (A.R.);

## **22. ENTREGA /RECEBIMENTO DOS ITENS OBJETO DO PREGÃO:**

22.1 – As Peças, objeto desta licitação, deverá ser entregue pela empresa vencedora, no prazo disposto no item 23, em perfeitas condições de uso, nos exatos termos das contratações levadas a efeito durante a vigência do contrato sem qualquer despesa adicional.

22.2. - O recebimento definitivo não exclui a responsabilidade da proponente adjudicatária, nos termos das prescrições legais, podendo levar ao cancelamento do contrato, sem prejuízo das sanções previstas neste Edital e Contrato dela decorrentes.

## **23. PRAZO E LOCAL DE ENTREGA:**

23.1 As peças deverão ser entregue na Prefeitura Municipal, situada na Rua Nereu Ramos nº389 – Bairro Centro, e deverá ocorrer até 40 (quarenta) dias consecutivos após a solicitação feita pela Secretaria de Administração e Finanças.

23.2 Todas as despesas de deslocamento/hospedagem dos técnicos e/ ou mecânicos responsáveis pela montagem e instalação das peças, correrão por conta da Contratada.

## **24. CONDIÇÕES DE PAGAMENTO E DA REVISÃO DE PREÇOS**

24.1 - O pagamento devido à vencedora será efetuado em até 30 dias após entrega, mediante apresentação da Nota Fiscal/faturas, devidamente atestada pela unidade competente, acompanhada das certidões negativa de débitos junto ao INSS (Federal) e regularidade de FGTS.

24.2 – Os preços somente serão revisados mediante ocorrência de fato superveniente que justifique a aplicação, com o objetivo de restabelecer o equilíbrio econômico-financeiro, devidamente comprovado e aceito pela Administração.

24.3 - No que concerne ao critério atualização financeira dos valores a serem pagos, desde a data do adimplimento do objeto desta licitação, até a data do efetivo pagamento, admitir-se-á atualização decorridos mais de 30 (trinta) dias de atraso, e será utilizado o IGP-DI(FVG) ou outro que venha a substituí-lo.

24.4. – Não será efetuado qualquer tipo de adiantamento ou antecipações de pagamentos.

## **25. RECURSOS FINANCEIROS E RECURSOS ORÇAMENTÁRIOS**

25.1 - Os recursos financeiros serão provenientes da própria contratante e de transferências constitucionais e legais.

25.2 -As despesas decorrentes na execução do Contrato/Ata de Registro de Preços relativo ao presente Edital correrão por conta do orçamento do exercício financeiro, conforme Lei Orçamentária nº3.230/2017 de 06/12/2017 e outras que vierem a ser criadas, nas seguintes rubricas:

### **SECRETARIA MUNICIPAL DE OBRAS, URBANISMO E SERVIÇOS PÚBLICOS**

Atividade: Manutenção das ações desenvolvidas pela Secretaria Municipal de Obras, Urbanismo e Serviços Públicos

Elemento Despesa: Aplicações Diretas 3.3.90.39.17.00.00.00

Função Programática: 08.01.2.0.52.3.3.90.39.17.00.00.00

Reduzido: 173

## **26. DISPENSA DE GARANTIA:**

26.1 – Não será exigida a prestação de garantia para participação no presente PREGÃO.

## **27. SANÇÕES ADMINISTRATIVAS:**

27.1. Ficará impedido de licitar e contratar com a PREFEITURA MUNICIPAL DE HERVAL D'OESTE E SEUS RESPECTIVOS FUNDOS, pelo prazo de até 5 (cinco) anos ou enquanto perdurarem os motivos determinantes da punição, a pessoa física ou jurídica que praticar qualquer dos atos contemplados no art. 70 da Lei Federal nº 10.520, de 17/07/2002, publicada no DOU. de 18/07/2002.

a) A aplicação da penalidade capitulada no subitem anterior não impossibilitará a incidência das demais cominações legais contempladas na Lei nº. 8.666, de 21/06/1993, publicada no DOU. de 22/06/1993.

27.2. Independentemente da aplicação das penalidades retro indicadas, a(s) proponente(s) ficará(ão) sujeita(s), ainda, à composição das perdas e danos causados à Administração e decorrentes de sua inadimplência, bem como arcará(ão) com a correspondente diferença de preços verificada em nova contratação, na hipótese da(s) proponente(s) classificada(s) não aceitar(em) a contratação pelos mesmos preços e prazos fixados pela inadimplente.

27.3. Para efeito de aplicação de qualquer penalidade, são assegurados o contraditório e a ampla defesa.

27.4. Qualquer penalidade aplicada deverá ser registrada; tratando-se de penalidade que implique no impedimento de licitar e contratar com a PREFEITURA, ou de declaração de inidoneidade, será feita comunicação do ato ao Tribunal de Contas do Estado.

27.5 Para efeitos de penalidades, serão adotados os procedimentos administrativos em conformidade com o Decreto Municipal nº 2.883/2011.

## **28. DISPOSIÇÕES GERAIS:**

28.1. As normas disciplinadoras deste PREGÃO serão interpretadas em favor da ampliação da disputa, observada a igualdade de oportunidades entre as proponentes, sem comprometimento do interesse público, e dos contratos delas decorrentes.

28.2. Na contagem dos prazos estabelecidos neste PREGÃO, excluir-se-á o dia do início e incluir-se-á o do vencimento, e considerar-se-ão os dias consecutivos, exceto quando for explicitamente disposto em contrário. Só se iniciam e vencem os prazos referidos neste artigo em dia de expediente no órgão ou na entidade.

28.3. Não havendo expediente no órgão licitante ou ocorrendo qualquer ato/fato superveniente que impeça a realização do certame na data marcada, a sessão será automaticamente transferida para o primeiro dia útil subsequente, no horário e local estabelecidos neste EDITAL, desde que não haja comunicação do PREGOEIRO em sentido contrário.

28.4. A autoridade competente para determinar a contratação poderá revogar a licitação por razões de interesse público superveniente, devendo invalidá-la por ilegalidade, de ofício ou por provocação de qualquer pessoa, mediante ato escrito e fundamentado, sem que caiba direito a qualquer indenização.

28.5. O desatendimento de exigências formais não essenciais deixará de importar no afastamento da proponente, desde que possíveis a exata compreensão de sua proposta e a aferição da sua qualificação, durante a realização da sessão pública do PREGÃO.

28.6. A(s) proponente(s) assume(m) o(s) custo(s) para a preparação e apresentação de sua(s) proposta(s), sendo que o órgão licitante não se responsabilizará, em qualquer hipótese, por esta(s) despesa(s), independentemente da condução ou do resultado do PREGÃO.

28.7. A apresentação da proposta de preços implicará na aceitação, por parte da proponente, das condições previstas neste EDITAL e seus ANEXOS.

28.8. A proponente é responsável pela fidelidade e legitimidade das informações e dos documentos colacionados em qualquer fase do PREGÃO.

28.9. A adjudicação do(s) item(ns) ou lote(s) deste PREGÃO não implicará em direito à contratação.

28.10. Este Edital e seus Anexos, bem como a(s) proposta(s) da(s) proponente(s) adjudicatária(s), farão parte integrante do Contrato, independentemente de transcrição.

28.11. Os casos omissos neste EDITAL DE PREGÃO serão solucionados pelo PREGOEIRO, com base na legislação municipal e, subsidiariamente, nos termos da legislação federal e princípios gerais de direito.

28.12. Será competente o Foro da Comarca de HERVAL D'OESTE, com renúncia expressa a qualquer outro, por mais privilegiado que seja, para solução de questões oriundas deste PREGÃO.

28.13 - Recomenda-se aos licitantes que estejam no local indicado do preâmbulo deste Edital, com antecedência de quinze (15) minutos do horário previsto.

28.14 - Os documentos que integram o presente EDITAL estão dispostos em 08 anexos, a saber:

**ANEXO I - DESCRIÇÃO DOS ITENS LICITADOS E VALOR DE REFERÊNCIA**

**ANEXO II- MODELO DE PROCURAÇÃO PARA CREDENCIAMENTO**

**ANEXO III - MODELO DE DECLARAÇÃO DE QUE A PROPONENTE CUMPRE OS REQUISITOS DE HABILITAÇÃO**

**ANEXO IV - COMPROVANTE DE RETIRADA DO EDITAL**

**ANEXO V - MODELO DE DECLARAÇÃO DE MICRO EMPRESA E EMPRESA DE PEQUENO PORTE**

**ANEXO VI – MODELO DE DECLARAÇÃO QUE NÃO EMPREGA MENORES**

**ANEXO VII – MODELO DE PROPOSTA DE PREÇOS**

**ANEXO VIII - DOCUMENTOS PARA CADASTRO**

**ANEXO IX - MINUTA DE CONTRATO**

28.15 - A proponente deve, para a apresentação da PROPOSTA e DOCUMENTOS DE HABILITAÇÃO, bem como dos demais DOCUMENTOS, ao se valer do EDITAL, inteirar-se de sua composição, tomando conhecimento, assim, das condições administrativas e técnicas que nortearão o desenvolvimento do PREGÃO e a formalização CONTRATUAL, que poderá ser substituído por Autorização de Fornecimento/Nota de Empenho nos termos que se dispõe o art. 62, da Lei Federal 8666/93, sorte que todos os aspectos mencionados em cada documento deverão ser observados, ainda que não repetidos em outros.

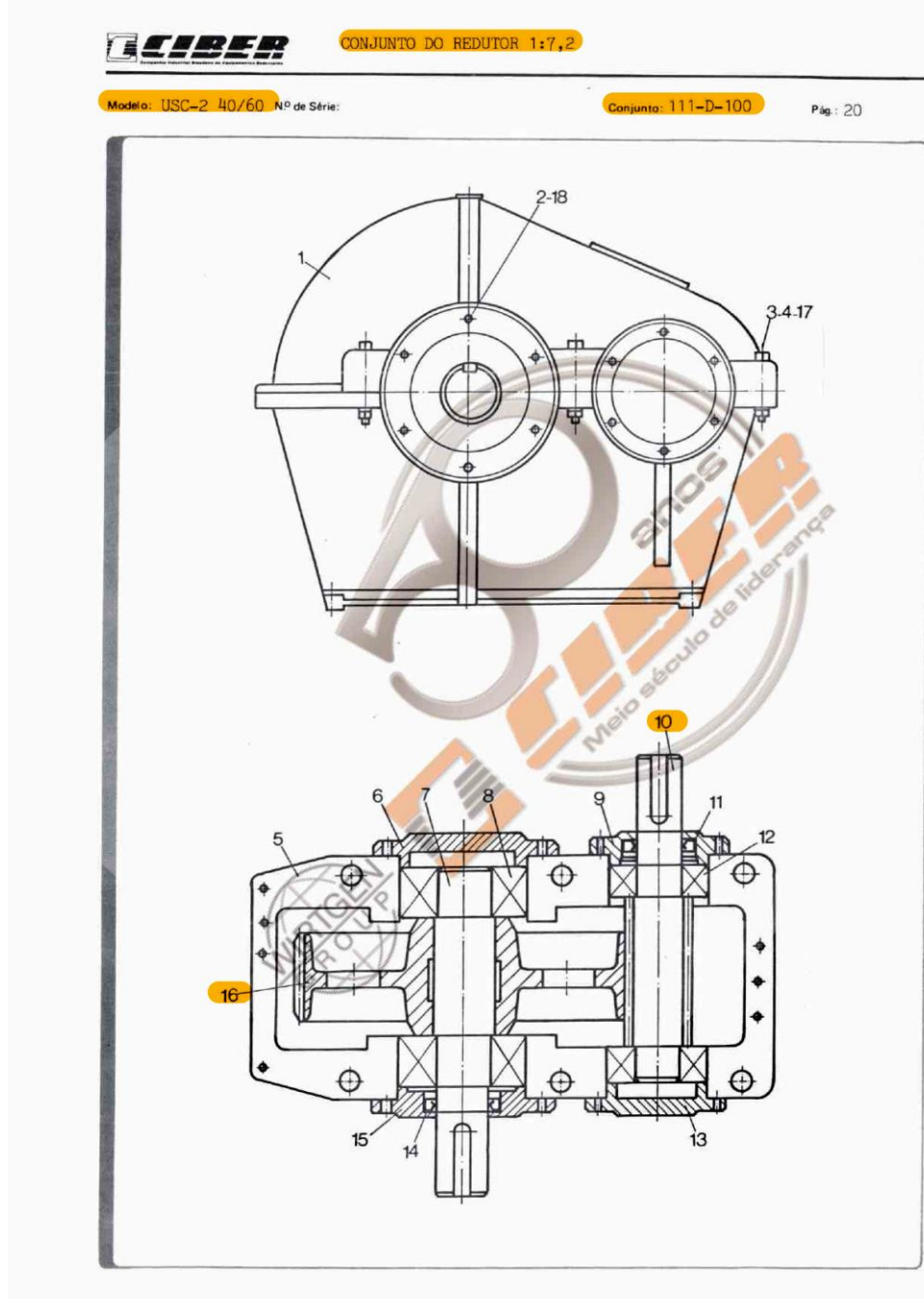
Herval d'Oeste, 13 de agosto de 2018.

**AMÉRICO LORINI**  
Prefeito

**Visto e Aprovado pela Assessoria Jurídica**

ANEXO I - DESCRIÇÃO DOS ITENS LICITADOS E VALOR DE REFERÊNCIA.

Item	Especificação	Unid.	Quantidade	Preço Unitário Referencia
1	Pinhão de entrada nº Identificação 37324 do conjunto redutor da usina de solos marca Ciber modelo USC-2 40/60 Série ABR86	UND	01	2.285,00
2	Engrenagem nº Identificação 37263 do conjunto redutor da usina de solos marca Ciber modelo USC-2 40/60 Série ABR86	UND	01	9.020,00
<b>TOTAL GLOBAL</b>				11.305,00





<u>POS.</u>	<u>DESCRIÇÃO</u>	<u>QT.</u>	<u>OBSERVAÇÃO</u>	<u>Nº IDENT.</u>
1	CAIXA SUPERIOR	01		40202
2	PARAF. SEXT. 3/8" NC x 1.3/8"	24		09606
3	PARAF. SEXT. 3/4" NC x 4.1/2"	06		09749
4	PORCA SEXTAVADA	06		10417
5	CAIXA INFERIOR	01		40201
6	TAMPA	01		40075
7	EIXO DE SAÍDA	01		31420
8	ROLAMENTO	02		11092
9	TAMPA	01		40065
10	PINHÃO DE ENTRADA	01		37324
11	RETENTOR	02		10950
12	ROLAMENTO	02		11090
13	TAMPA	01		33073
14	RETENTOR	01		10957
15	TAMPA	01		40078
16	ENGRENAGEM	01		37263
17	ARRUELA DE PRESSÃO	06		10606
18	ARRUELA DE PRESSÃO	24		10601



**PROCESSO LICITATÓRIO Nº 064/2018**  
**PREGÃO PRESENCIAL Nº 0036/2018**

**ANEXO II - MODELO DE PROCURAÇÃO PARA CREDENCIAMENTO**

Por este instrumento particular de Procuração, a (**Razão Social da Empresa**), com sede (**endereço completo da matriz**), inscrita no CNPJ/MF sob nº \_\_\_\_\_ e Inscrição Estadual Sob nº \_\_\_\_\_, representada neste ato por seu(s) (**qualificação(ões) do(s) outorgante(s)**) Sr(a) \_\_\_\_\_, portador(a) da Cédula de Identidade RG nº \_\_\_\_\_ e CPF nº \_\_\_\_\_, nomeia(m) e constitui(em) seu bastante Procurador o(a) Sr(a) \_\_\_\_\_, portador(a) da Cédula de Identidade RG nº \_\_\_\_\_ e CPF nº \_\_\_\_\_, a quem confere(imos) amplos poderes para representar a (**Razão Social da Empresa**) perante a Prefeitura Municipal de Herval d'Oeste, no que se referir ao presente PREGÃO PRESENCIAL Nº 0036/2018, com poderes para tomar qualquer decisão durante todas as fases do PREGÃO, inclusive apresentar DECLARAÇÃO DE QUE A PROPONENTE CUMPRE OS REQUISITOS DE HABILITAÇÃO, os envelopes PROPOSTA DE PREÇOS (Nº 01) e DOCUMENTOS DE HABILITAÇÃO (Nº 02) em nome da Outorgante, formular verbalmente lances ou ofertas na(s) etapa(s) de lances, desistir verbalmente de formular lances ou ofertas na(s) etapa(s) de lance(s), negociar a redução de preço, desistir expressamente da intenção de interpor recurso administrativo ao final da sessão, manifestar-se imediata e motivadamente sobre a intenção de interpor recurso administrativo ao final da sessão, assinar a ata da sessão, prestar todos os esclarecimentos solicitados pelo PREGOEIRO, enfim, praticar todos os demais atos pertinentes ao certame, em nome da Outorgante.

A presente procuração é válida até o dia \_\_\_\_/\_\_\_\_/\_\_\_\_\_.

Local e Data

Assinatura

**Recomendação:** Na hipótese de apresentação de procuração por instrumento particular, a mesma deverá vir acompanhada do Contrato Social da proponente ou de outro documento, onde esteja expressa a capacidade / competência do outorgante para constituir mandatário.

**PROCESSO LICITATÓRIO Nº 064/2018**  
**PREGÃO PRESENCIAL Nº 0036/2018**

**ANEXO III - MODELO DECLARAÇÃO DE QUE A PROPONENTE CUMPRE OS REQUISITOS DE HABILITAÇÃO**

À  
Prefeitura Municipal de Herval d'Oeste  
Fundo Municipal de Saúde  
Rua Nereu Ramos, 389 - Centro  
89.610-000 – HERVAL D'OESTE - SC

Pela presente, declaro(amos) que, nos termos do art. 4º, VII, da Lei n.o 10.520/2002, a empresa (indicação da razão social) inscrita no CNPJ sob número ...../.....-.... cumpre plenamente os requisitos de habilitação para o PREGÃO PRESENCIAL Nº 0036/2018 , solicitados no edital do referido certame licitatório.

Local e Data

Assinatura

**PROCESSO LICITATÓRIO Nº 064/2018**  
**PREGÃO PRESENCIAL Nº 0036/2018**

**ANEXO IV - RECIBO DE RETIRADA DE EDITAL PELA INTERNET (FACULTATIVO)**

(enviar para o e-mail: rubens@hervaldoeste.sc.gov.br)

**PROCESSO LICITATÓRIO Nº 064/2018**  
**PREGÃO PRESENCIAL Nº 0036/2018**

Denominação:

CNPJ nº:

Endereço:

Cidade: Estado:

Telefone: Fax:

e-mail :

Obtivemos, através do acesso à página [http:// www.hervaldoeste.sc.gov.br](http://www.hervaldoeste.sc.gov.br), nesta data, cópia do instrumento convocatório da licitação acima identificada.

Visando à comunicação futura entre esta Prefeitura Municipal e sua empresa, solicitamos a Vossa Senhoria preencher o recibo de retirada do Edital e remetê-lo ao setor de Licitações. Através do e-mail acima identificado, ou no endereço constante no preâmbulo do edital.

A não remessa do recibo exime a Prefeitura Municipal de Herval d'Oeste da comunicação, por meio de fax ou e-mail, de eventuais esclarecimentos e retificações ocorridas no instrumento convocatório, bem como de quaisquer informações adicionais, não cabendo posteriormente qualquer reclamação.

Recomendamos, ainda, consultas à referida página para eventuais comunicações e ou esclarecimentos disponibilizados acerca do processo licitatório.

**ANEXO V - MODELO DE DECLARAÇÃO DE MICRO EMPRESA E EMPRESA DE PEQUENO PORTE**

(Apresentar no credenciamento fora dos envelopes)

\_\_\_\_\_, inscrita no CNPJ sob o nº \_\_\_\_\_, por intermédio de seu representante legal, o(a) Sr.(a.) \_\_\_\_\_, portador(a) da Carteira de Identidade nº \_\_\_\_\_, do CPF nº \_\_\_\_\_, DECLARA, para fins do disposto do subitem 3.3.do Edital de PREGÃO PRESENCIAL Nº 0036/2018, sob as sanções administrativas cabíveis e sob as penas da lei, que esta empresa, na presente data, é considerada: **MICROEMPRESA** ou **EMPRESA DE PEQUENO PORTE**, nos termos do enquadramento previsto na Lei Complementar nº 123, de 14 de dezembro de 2006, cujos termos declaro conhecer na íntegra, estando apta, portanto, a exercer o direito de preferência como critério de desempate no procedimento licitatório realizado pela Prefeitura Municipal de Herval d'Oeste.

Declara ainda que a empresa está excluída das vedações constantes do § 4º do art. 3.º da Lei Complementar nº 123, de 14 de dezembro de 2006.

Local e Data

Assinatura

**ANEXO VI – MODELO DE DECLARAÇÃO QUE NÃO EMPREGA MENORES**

..... inscrita no CNPJ n.º ....., por intermédio de seu representante legal, Sr. (a)  
..... portador (a) da Carteira de Identidade n.º ..... CPF n.º ..... DECLARA,  
para fins do disposto no inciso V, do art. 27, da Lei 8.666/93, acrescido pela Lei 9.854, de 27 de outubro de 1999, que não  
emprega menor de dezoito anos em trabalho noturno, perigoso ou insalubre e não emprega menor de dezesseis anos.

Ressalva:

( ) .Emprega menor, a partir de quatorze anos, na condição de aprendiz

Local e Data

Assinatura

(Observação: em caso afirmativo, assinalar a ressalva acima).

**PROCESSO LICITATÓRIO Nº 064/2018  
PREGÃO PRESENCIAL Nº 0036/2018**

**ANEXO VII - MODELO DE PROPOSTA**

**PROPOSTA DE PREÇOS AO PREGÃO PRESENCIAL Nº 0036/2018**

Nome da Empresa:
CNPJ:
Endereço:
Telefone:
e-mail :

Apresentamos nossa proposta para o fornecimento de conjunto do redutor para conserto da usina de solos marca Ciber modelo USC-2 40/60, incluindo a mão de obra para montagem e instalação. objeto da presente licitação, modalidade PREGÃO PRESENCIAL Nº 0036/2018, acatando todas as estipulações consignadas, conforme abaixo:

**Objeto:**

Item	Material	Und	Qtd	Marca	Valor Unt (R\$)	Valor Total R\$
1	Pinhão de entrada nº Identificação 37324 do conjunto redutor da usina de solos marca Ciber modelo USC-2 40/60 Série ABR86	UND	1			
2	Engrenagem nº Identificação 37263 do conjunto redutor da usina de solos marca Ciber modelo USC-2 40/60 Série ABR86	UND	1			

**Valor total da proposta (por extenso): R\$ \_\_\_\_\_ ( \_\_\_\_\_).**

Obs: No preço cotado já estão incluídas eventuais vantagens e/ou abatimentos, impostos, taxas e encargos sociais, obrigações trabalhistas, previdenciárias, fiscais e comerciais, assim como despesas com transportes e deslocamentos e outras quaisquer que incidam sobre a contratação.

**Declaramos que os itens ofertados atendem a todas as especificações descritas no edital e seus anexos.**

**VALIDADE DA PROPOSTA COMERCIAL:** \_\_\_\_\_ (no mínimo, 60 – sessenta dias da data-limite para a entrega dos envelopes).

**PRAZO DE ENTREGA:** \_\_\_\_\_

Nome do Banco e código; código da Agência e número da conta corrente.  
(Preferencialmente Banco do Brasil e Caixa Econômica Federal)

**É imprescindível** a existência de conta bancária, visto que o pagamento será efetuado mediante depósito.

Local e Data

Assinatura

**ANEXO VIII - RELAÇÃO DE DOCUMENTOS PARA CADASTRO (FACULTATIVO)**

**HABILITAÇÃO JURÍDICA**

• Ato Constitutivo, Estatuto ou **CONTRATO SOCIAL** e todas as suas alterações ou Contrato Social Consolidado e alterações posteriores, devidamente registrado na Junta Comercial do Estado. No caso de Sociedades por Ações, deverá acompanhar documento de eleição de seus Dirigentes. No caso de Empresa Individual, deverá ser apresentado Registro Comercial.

**REGULARIDADE FISCAL**

- Prova de inscrição do **CNPJ**.
- Prova de inscrição do Cadastro de Contribuintes Estadual ou Municipal, se houver, pertinente ao seu ramo de atividades.
- Prova de regularidade com a **FAZENDA FEDERAL, ESTADUAL E MUNICIPAL**.
- Prova de regularidade relativa ao Fundo de Garantia por Tempo de Serviço (**FGTS**).
- Prova de inexistência de débitos inadimplidos perante a Justiça do Trabalho (**TRT**), por meio de Certidão Negativa.

**QUALIFICAÇÃO TÉCNICA (Conforme o caso)**

**• REGISTRO OU INSCRIÇÃO NA ENTIDADE PROFISSIONAL COMPETENTE**

• **ATESTADO DE CAPACIDADE TÉCNICA**, emitido por Pessoa Jurídica de Direito Público ou Privado. (**Obs:** Para construções civis, acompanhadas de Acervo Técnico).

**QUALIFICAÇÃO ECONÔMICO-FINANCEIRA**

- **BALANÇO PATRIMONIAL E DEMONSTRAÇÕES CONTÁBEIS (Demonstrativo do Resultado e Demonstrativo de Lucros ou Prejuízos Acumulados)** do último Exercício Social, já exigíveis e apresentados na forma da Lei, que comprovem a boa situação financeira da proponente, **vedada** a substituição por Balancetes ou Balanços provisórios. O Balanço e Demonstrações a serem apresentadas, **deverão** ser cópias extraídas do Livro Diário, com apresentação do Termo de Abertura e Encerramento do Livro Diário, devidamente autenticado pela Junta Comercial do Estado. Em se tratando de Sociedade por Ações ("SA"), **deverá** ser apresentada à publicação em Órgão de Imprensa Oficial.
- Certidão Negativa de **FALÊNCIA E CONCORDATA** expedida pelo distribuidor da sede da Pessoa Jurídica.

**PARA FINS DE PAGAMENTO INFORMAR:**

- Nome do Banco e código; código da Agência e número da conta corrente.

**É IMPRESCINDÍVEL** a existência de conta bancária, visto que os pagamentos serão efetuados mediante depósito.

- **AS CÓPIAS TERÃO QUE SER AUTENTICADAS OU ACOMPANHADAS DA ORIGINAL.**



**PROCESSO LICITATÓRIO Nº 064/2018**  
**PREGÃO PRESENCIAL Nº 0036/2018**

**ANEXO IX - MIUNUTA DO CONTRATO**

Estado de Santa Catarina  
Município de Herval d' Oeste  
Unidade Gestora: **Prefeitura Municipal de Herval d' Oeste**  
CNPJ/MF nº 82.939.430/0001-38  
Rua Nereu Ramos nº 389 - Centro  
**Contratante**

Estado do  
Município de  
Empresa: ""  
CNPJ/MF nº  
Endereço:  
**Contratada**

**CONTRATO Nº 0XX/2018 DE XX DE AGOSTO DE 2018**

Pelo presente instrumento de contrato, o **Município de Herval d'Oeste**, através de sua Unidade Gestora: Prefeitura Municipal de Herval d' Oeste, pessoa jurídica de direito público, estabelecida na Rua Nereu Ramos, 389, Herval d'Oeste, Estado de Santa Catarina, inscrita no CNPJ nº 82.939.430/0001-38, neste ato representado pelo Prefeito Municipal Senhor Américo Lorini, brasileiro, casado, portador do CPF nº 162.730.799-00, doravante denominado CONTRATANTE, e a empresa **XXXXXXXXXXXXXXXXXXXXXXXXXXXX** estabelecida na XXXXXXXXXXXXXXXXXXXXXXXX, XXXX - Centro, no município de XXXXXX, Estado XXXXXXXXXXXXXXXXXXXXXXXX, inscrita no CNPJ nº XXXXXXXXXXXXXXXXXXXXXXXX, neste ato representado por seu Sócio Administrador, Senhor XXXXXXXXXXXXXXXXXXXXXXXX, brasileiro, inscrito no CPF nº XXXXXXXXXXXXXXXXXXXXXXXX, doravante denominada CONTRATADA, resolvem celebrar o presente contrato, em decorrência do **PROCESSO LICITATÓRIO Nº 064/2018**, Modalidade de **PREGÃO PRESENCIAL Nº 0036/2018**, mediante sujeição mútua às seguintes cláusulas contratuais:

**CLÁUSULA PRIMEIRA – DOS DOCUMENTOS**

Fazem parte do presente termo, independentemente de transcrição, todos os elementos que compõem o processo de licitação, antes nominado, inclusive a proposta pela CONTRATADA.

**CLÁUSULA SEGUNDA – DO OBJETO**

O presente Contrato tem por objeto o fornecimento de Aquisição de peças do conjunto do redutor para conserto da usina de solos marca Ciber modelo USC-2 40/60 , incluindo a mão de obra para montagem e instalação., conforme especificações técnicas constantes do anexo I do edital

**CLÁUSULA TERCEIRA – DO REGIME DE ENTREGA, DA GARANTIA E PRAZOS**

**Parágrafo Primeiro** - O Contratado terá o prazo de 40 (quarenta) dias consecutivos para realizar a entrega, após autorização formal da Secretaria Municipal de Administração e Finanças, não acarretando qualquer acréscimo nos valores contratados. Deverá ser entregue na Prefeitura Municipal de Herval d' Oeste, situado a Rua Nereu Ramos, 389 – Centro – Herval d'Oeste, correndo por conta do contratado as despesas de seguros, transporte, tributos, encargos trabalhistas e previdenciárias decorrentes do fornecimento.

**Parágrafo Segundo** - Todas as despesas de deslocamento/hospedagem dos técnicos e/ ou mecânicos responsáveis pela montagem e instalação das peças, correrão por conta da Contratada.

**Parágrafo Terceiro** - As despesas a que refere-se o parágrafo anterior deverão ser inclusas no preço global do serviço/aquisição.

**Parágrafo Quarto** - O Contratado deverá fornecer a garantia mínima de 06 meses do equipamento e do serviço

**Parágrafo Quinto** - O presente contrato passa a ter início no ato da assinatura do mesmo e término previsto para 30 de novembro de 2018.

**Parágrafo Sexto** – Em caso de conformidade, a comissão/servidor designado devolverá a Nota Fiscal, juntamente com o Termo de Recebimento e a encaminhará ao setor de empenhos, para fins de pagamento.

**Parágrafo Sétimo**– Em caso de não conformidade a comissão/servidor designado devolverá à Contratada, a Nota Fiscal com a devidas ressalvas descritas em termo de recusa e devolução, para as devidas correções.

**Parágrafo Oitavo** – Durante o recebimento, o órgão participante poderá exigir a substituição de qualquer parte do equipamento que não esteja de acordo com as especificações do Anexo I, do Edital.

**Parágrafo Nono** – Não serão pagos peças entregues em locais diferentes do mencionado no caput desta cláusula ou a pessoas não autorizadas.

**Parágrafo Décimo** – O produto, mesmo entregue e aceito, fica sujeito à substituição desde que comprovado a pré-existência de defeitos, má fé do fornecedor ou condições inadequadas de transporte.

**Parágrafo Décimo Primeiro** – Em caso de produto entregue em desconformidade com o especificado, ou com defeito, **será determinado um prazo**, pela Contratante, para que a Contratada faça a substituição, sendo emitido pela Contratante termo de recusa e devolução. Este prazo iniciar-se-á a partir da data da emissão do mencionado termo de recusa e devolução. A Contratada ficará obrigada a substituir, às suas expensas, o item do objeto que for recusado.

#### CLÁUSULA QUARTA – DO PREÇO E CONDIÇÕES DE PAGAMENTO

**Parágrafo Primeiro** - O valor atribuído individualmente pela aquisição objeto da presente contratação será o seguinte:

Item	Especificação	Unidade	Marca	Quantidade	Valor Unitário(R\$)	Valor Total (R\$)
01	Pinhão de entrada nº Identificação 37324 do conjunto redutor da usina de solos marca Ciber modelo USC-2 40/60 Série ABR86	UND		1		
02	Engrenagem nº Identificação 37263 do conjunto redutor da usina de solos marca Ciber modelo USC-2 40/60 Série ABR86	UND		1		
<b>TOTAL CONTRATADO</b>						

**Parágrafo Segundo** - O Fiscal do Contrato verificará a conformidade dos serviços e/ou da entrega e da documentação requerida e, no caso de **estarem conformes**, atestará a Nota Fiscal e encaminhará para pagamento; no caso de **não estarem conformes**, as devolverá, com as ressalvas devidas, no prazo de até 05 (cinco) dias da apresentação, para a Contratada providenciar a sua conformidade e novo encaminhamento para a Contratante.

**Parágrafo Terceiro** – A **CONTRATANTE** pagará a fatura somente à **CONTRATADA**, vedada sua negociação com terceiros ou sua colocação em cobrança bancária.

**Parágrafo Quarto** – No caso das entregas em não conformidade, a **contagem dos prazos** aqui estabelecidos **será reiniciada** a contar da data do saneamento das ressalvas pela Contratada, devidamente certificadas pelo Fiscal do Contrato.

**Parágrafo Quinto** - O pagamento devido à vencedora será efetuado em até 30 dias após entrega, mediante apresentação da Nota Fiscal/faturas, devidamente atestada pela unidade competente, acompanhada das certidões negativa de débitos junto ao INSS (Federal) e regularidade de FGTS.

**Parágrafo Sexto.** – Não será efetuado qualquer tipo de adiantamento ou antecipações de pagamentos.

#### **CLÁUSULA QUINTA – DO REAJUSTE**

**Parágrafo Primeiro** - Não haverá reajuste, nem atualização de valores, exceto na ocorrência de fato que justifique a aplicação da alínea “d”, do inciso II, do artigo 65, da Lei n. 8.666, de 21 de junho de 1993, atualizada, que dispõe:

**Art. 65. Os contratos regidos por esta Lei poderão ser alterados, com as devidas justificativas, nos seguintes casos:**

(...);

**II - por acordo das partes:**

(...);

**d) para restabelecer a relação que as partes pactuaram inicialmente entre os encargos do contratado e a retribuição da Administração para a justa remuneração da obra, serviço ou fornecimento, objetivando a manutenção do equilíbrio econômico-financeiro inicial do contrato, na hipótese de sobreviverem fatos imprevisíveis, ou previsíveis porém de consequências incalculáveis, retardadores ou impeditivos da execução do ajustado, ou ainda, em caso de força maior, caso fortuito ou fato do príncipe, configurando álea econômica extraordinária e extracontratual.**

(...).

#### **CLÁUSULA SEXTA – DO EVENTUAL ATRASO DO MUNICÍPIO**

**Parágrafo Único-** Na eventualidade do Município não cumprir com os pagamentos contratados, no que concerne ao critério atualização financeira dos valores a serem pagos, desde a data do adimplimento do objeto desta licitação, até a data do efetivo pagamento, admitir-se-á atualização decorridos mais de 30 (trinta) dias de atraso, e será utilizado o IGP-DI(FVG) ou outro que venha a substituí-lo.

#### **CLÁUSULA SÉTIMA – DOS RECURSOS ORÇAMENTÁRIOS E FINANCEIROS**

**Parágrafo Primeiro** - Os recursos financeiros serão provenientes de transferências constitucionais e legais com contrapartida da própria contratante.

**Parágrafo Segundo** - As despesas decorrentes na execução do Contrato/Ata de Registro de Preços relativo ao presente Edital correrão por conta do orçamento do exercício financeiro, conforme Lei Orçamentária nº3.230/2017 de 06/12/2017 e outras que vierem a ser criadas, nas seguintes rubricas:

#### **SECRETARIA MUNICIPAL DE OBRAS, URBANISMO E SERVIÇOS PÚBLICOS**

Atividade: Manutenção das ações desenvolvidas pela Secretaria Municipal de Obras, Urbanismo e Serviços Públicos

Elemento Despesa: Aplicações Diretas 3.3.90.39.17.00.00.00

Função Programática: 08.01.2.0.52.3.3.90.39.17.00.00.00

Reduzido: 173

**Parágrafo Terceiro** – O empenho de dotações orçamentárias suplementares até o limite do valor corrigido do Contrato não caracterizam sua alteração, podendo ser registrados por simples apostila, dispensando a celebração de aditamento, consoante faculdade inserta no art. 65, § 8º da Lei nº 8.666/93.

#### **CLÁUSULA OITAVA – DOS DIREITOS E DAS RESPONSABILIDADES DAS PARTES**

**Parágrafo Primeiro** – Constituem direitos do CONTRATANTE, receber o objeto deste Contrato nas condições avençadas e da CONTRATADA perceber o valor ajustado na forma e prazo convencionados.

**Parágrafo Segundo** – Constituem obrigações do CONTRATANTE:

a) A **CONTRATANTE**, durante a vigência deste Contrato, compromete-se a:

**I. Proporcionar** todas as facilidades para a Contratada executar o fornecimento do objeto do Termo de Referência, permitindo o acesso dos profissionais da Contratada às suas dependências, os quais ficarão sujeitos a todas as normas internas da Contratante, principalmente as de segurança, inclusive àquelas referentes à identificação, trajas, trânsito e permanência em suas dependências.

**II. Promover** o acompanhamento e a fiscalização da execução do objeto do Termo de Referência sob o aspecto quantitativo e qualitativo, anotando em registro próprio as falhas detectadas.

**III. Expedir** a Ordem de Fornecimento ou outro instrumento similar, de acordo com os critérios estabelecidos no Anexo I do Edital.

**IV. Designar** servidor ou comissão para proceder ao recebimento do objeto contratado, ou rejeitá-lo.

**V. Receber** os equipamentos entregues pela Contratada, que estejam em conformidade com a proposta aceita.

**VI. Recusar** com a devida justificativa, qualquer equipamento entregue fora das especificações constantes na proposta da Contratada.

**VII - Atestar** a Nota Fiscal/Fatura após a efetiva entrega do(s) equipamento(s) objeto da licitação, se constatada a conformidade com as especificações e padrões de qualidade exigidos.

**VIII. Liquidar** o empenho e **efetuar** o pagamento da fatura da empresa Contratada do certame licitatório dentro dos prazos preestabelecidos em Contrato.

**IX. Aplicar** à Contratada as sanções administrativas regulamentares e contratuais cabíveis.

**X. Informar** à Contratada, dentro do período de garantia, os novos locais para prestação da assistência técnica, caso ocorra remanejamento de equipamentos para outras unidades da Contratante.

**XI. Comunicar** à Contratada todas e quaisquer ocorrências relacionadas com o fornecimento dos equipamentos objeto deste Contrato.

**XII. Notificar** previamente à **CONTRATADA**, quando da aplicação de penalidades.

**Parágrafo Terceiro** – Constituem obrigações da **CONTRATADA**:

**I.** Atender a todas as condições descritas no Anexo I do edital e no presente Contrato.

**II.** Responsabilizar-se pelas despesas e quaisquer impostos, encargos trabalhistas, previdenciários, comerciais, taxas, fretes, seguros, deslocamento de pessoal, prestação de garantia e quaisquer outros que incidam ou venham a incidir sobre os serviços e produtos ofertados.

**III.** Responsabilizar-se pelo fornecimento e entrega dos equipamentos objeto deste Contrato e Anexo I, respondendo civil e criminalmente por todos os danos, perdas e prejuízos que, por dolo ou culpa sua, de seus empregados, prepostos, ou terceiros no exercício de suas atividades, vier a, direta ou indiretamente, causar ou provocar à Contratante.

**IV.** Obter todas as autorizações, aprovações e franquias necessárias à execução dos fornecimentos e dos serviços, pagando os emolumentos prescritos por lei e observando as leis, regulamentos e posturas aplicáveis. É obrigatório o cumprimento de quaisquer formalidades e o pagamento, à sua custa, das multas porventura impostas pelas autoridades, mesmo daquelas que, por força dos dispositivos legais, sejam atribuídas à Administração Pública.

**V.** Não ceder ou transferir, total ou parcialmente, parte alguma do contrato. A fusão, cisão ou incorporação só serão admitidas com o consentimento prévio e por escrito da Contratante.

**VI.** Abster-se, qualquer que seja a hipótese, de veicular publicidade ou qualquer outra informação acerca das atividades objeto do Contrato, sem prévia autorização da Contratante.

**VII.** Dar ciência, imediatamente e por escrito, de qualquer anormalidade que verificar na execução do objeto, bem como, prestar esclarecimentos que forem solicitados pela Contratante.

**VIII.** Manter sigilo absoluto sobre informações, dados e documentos provenientes da execução do Contrato e também às demais informações internas da Contratante, a que a Contratada tiver conhecimento.

**IX.** Não deixar de executar qualquer atividade necessária ao perfeito fornecimento do objeto, sob qualquer alegação, mesmo sob pretexto de não ter sido executada anteriormente qualquer tipo de procedimento.

**X.** Prestar qualquer tipo de informação solicitada pela Contratante sobre os fornecimentos e sobre os serviços contratados, bem como fornecer qualquer documentação julgada necessária ao perfeito entendimento do objeto deste Contrato.

**XI.** Elaborar e apresentar documentação técnica dos fornecimentos e serviços executados, nas datas apazadas, visando homologação da mesma pela Contratante.

**XII.** Implementar rigorosa gerência de contrato com observância a todas as disposições constantes deste Termo de Referência.

**XIII.** Manter durante a execução do contrato, em compatibilidade com as obrigações por ele assumidas, todas as condições de habilitação e qualificação exigidas na licitação, nos termos do art. 55, inciso XIII, da Lei nº. 8.666/93, informando à CONTRATANTE a ocorrência de qualquer alteração nas referidas condições.

**XIV.** Aceitar nas mesmas condições contratuais, os acréscimos ou supressões do objeto deste contrato que se fizerem necessários, até o limite facultado pela regra do parágrafo 1º, art. 65, da Lei nº. 8.666/93 e alterações posteriores, podendo a supressão exceder tal limite, desde que resultante de acordo entre os celebrantes, nos termos do parágrafo 2º, inciso II, do mesmo artigo, conforme redação introduzida pela Lei nº. 9.648/98.

**XV.** Responder pelas despesas relativas a encargos trabalhistas, seguro de acidentes, contribuições previdenciárias, impostos e quaisquer outras que forem devidas e referentes aos serviços executados por seus empregados, uma vez que os mesmos não têm nenhum vínculo empregatício com a Contratante.

**XVI.** Atender às demais atribuições descritas no Anexo I do Edital.

## **CLÁUSULA NONA – DAS PENALIDADES**

**Parágrafo Primeiro** - Caso a Contratada não cumpra com as obrigações assumidas ou com os preceitos legais poderá sofrer as seguintes penalidades isolada ou conjuntamente, a critério da Administração:

a) Advertência;

b) Multa de 10% sobre o valor da proposta;

c) Suspensão do direito de licitar junto ao Município por até dois (02) anos;

d) Declaração de Inidoneidade para licitar ou contratar com a Administração Pública enquanto perdurarem os motivos determinantes da punição ou até que seja promovida a reabilitação perante a própria autoridade que aplicou a penalidade, que será concedida sempre que a Contratada ressarcir a Administração Municipal pelos prejuízos resultantes. A declaração de idoneidade poderá abranger, além da empresa, seus diretores e responsáveis técnicos.

e) Rescisão contratual sem que decorra do ato direito de qualquer natureza a Contratada.

**Parágrafo Segundo** - Ainda nos termos do artigo 7º da Lei 10.520, de 17 de julho de 2002, se a licitante, convocada dentro do prazo de validade da sua proposta, não celebrar o contrato, deixar de entregar ou apresentar documentação falsa exigida para o certame, ensejar o retardamento da execução de seu objeto, não mantiver a proposta, falhar ou fraudar na execução do Contrato, comportar-se de modo inidôneo ou cometer fraude fiscal, ficará impedido de licitar e contratar com a União, Estados, Distrito Federal ou Municípios, e será descredenciado nos sistemas de cadastramento de fornecedores, pelo prazo de 05 (cinco) anos, sem prejuízo das multas previstas no Edital e neste contrato e das demais cominações legais.

**Parágrafo Terceiro** - A não observância do prazo de entrega dos equipamentos implicará em multa mora de 2% (dois por cento) por dia de atraso, sobre o valor total da proposta, até o limite de máximo de 15 (quinze) dias, independentemente das

sanções legais que possam ser aplicadas, de acordo com os art. 86, 87 e 88 da Lei nº 8.666/93, salvo se o prazo for prorrogado pela Administração.

a) A multa referida no item anterior será descontada do pagamento devido pelo Município.

#### **CLÁUSULA DÉCIMA – DAS CONDIÇÕES**

**Parágrafo Único**- A contratada se obriga a manter durante a vigência contratual, as condições de habilitação e qualificação exigidas na licitação que lhe deu origem, sob pena de motivo justo para rescisão e aplicação de penalidades.

#### **CLÁUSULA DÉCIMA PRIMEIRA – DOS RECURSOS ADMINISTRATIVOS**

**Parágrafo Único** - Da penalidade aplicada caberá recurso, no prazo de 05 (cinco) dias úteis da notificação, à autoridade superior àquela que aplicou a sanção, ficando sobrestada a mesma até o julgamento do pleito.

#### **CLÁUSULA DÉCIMA SEGUNDA – DO ACOMPANHAMENTO E DA FISCALIZAÇÃO**

A execução deste Contrato deverá ser acompanhada e fiscalizada por um representante do Prefeitura Municipal de Herval d' Oeste, nos termos do art. 67 da Lei Federal n. 8.666, de 21 de junho de 1993, atualizada.

**Parágrafo Primeiro** – O servidor designado anotar em registro próprio todas as ocorrências relacionadas com a execução deste Contrato, sendo-lhe assegurada a prerrogativa de:

I. Fiscalizar e atestar o fornecimento, de modo que sejam cumpridas integralmente as condições estabelecidas neste Contrato.

II. Comunicar eventuais falhas no fornecimento, cabendo à **CONTRATADA** adotar as providências necessárias.

III. Garantir à **CONTRATADA** toda e qualquer informação sobre ocorrências ou fatos relevantes relacionados com o fornecimento.

IV. Emitir pareceres em todos os atos da Administração relativos à execução do contrato, em especial aplicações de sanções e alterações do mesmo.

**Parágrafo Segundo** - A fiscalização exercida pela **CONTRATANTE** não excluirá ou reduzirá a responsabilidade da **CONTRATADA** pela completa e perfeita execução do objeto contratual.

#### **CLÁUSULA DÉCIMA TERCEIRA – DAS ALTERAÇÕES**

**Parágrafo Único** - Este Contrato poderá ser alterado, nos casos previstos pelo disposto no art. 65 da Lei Federal n. 8.666, de 21 de junho de 1993, atualizada, sempre através de Termo Aditivo, numerado sempre em ordem crescente.

#### **CLÁUSULA DÉCIMA QUARTA – DA RESCISÃO**

**Parágrafo Primeiro** - O não cumprimento ou o cumprimento irregular das cláusulas e condições estabelecidas no Edital e neste Contrato, por parte da licitante vencedora, assegurará ao Município o direito de rescindir o Contrato, mediante notificação através de ofício, entregue diretamente ou por via postal, com prova de recebimento, sem ônus de qualquer espécie para a Administração e sem prejuízo do disposto na Cláusula Nona.

**Parágrafo Segundo** - O Contrato poderá ser rescindido, ainda, nas seguintes modalidades, sem prejuízo do disposto no art. 78 da Lei n. 8.666, de 21 de junho de 1993, atualizada:

a) Unilateralmente, a critério exclusivo da Administração Municipal, mediante formalização, assegurado o contraditório e a ampla defesa, nos seguintes casos:

1. o atraso injustificado, a juízo da Administração, na entrega do material licitado;
2. entrega de material fora das especificações constantes no Objeto deste Contrato;

3. a subcontratação total ou parcial do objeto deste Contrato, a associação da licitante vencedora com outrem, a cessão ou transferência, total ou parcial, bem como a fusão, cisão ou incorporação, que afetem o cumprimento da obrigação assumida;
- 4 - o desatendimento das determinações regulares da autoridade designada para acompanhar e fiscalizar a entrega do material, assim como as de seus superiores;
5. o cometimento reiterado de faltas na execução do objeto deste Contrato, anotadas na forma do § 1º, do art. 67, da Lei nº 8.666/93 atualizada;
- 6 - a decretação de falência ou a instauração de insolvência civil;
7. a dissolução da empresa;
8. a alteração social ou a modificação da finalidade ou da estrutura da empresa que, a juízo da Administração, prejudique a execução deste Contrato;
- 9 razões de interesse público, de alta relevância e amplo conhecimento, justificadas e determinadas pela máxima autoridade da esfera administrativa a que está subordinado o licitante vencedor e exaradas no processo administrativo a que se refere o contrato; e
- 10 a ocorrência de caso fortuito ou força maior, regularmente comprovados, impeditivos da execução do Contrato.

b) Amigavelmente, por acordo entre as partes, reduzido a termo no processo da licitação, desde que haja conveniência para a Administração;

c) Judicialmente, nos termos da legislação vigente.

**Parágrafo Terceiro** - A rescisão administrativa ou amigável deverá ser precedida de autorização escrita e fundamentada pela autoridade competente.

**Parágrafo Quarto**- Em havendo rescisão administrativa, ficam reconhecidos os direitos do Município, nos termos do artigo 77, da Lei de Licitações.

#### **CLÁUSULA DÉCIMA QUINTA – DA LEGISLAÇÃO APLICÁVEL**

**Parágrafo Único** - O presente instrumento rege-se pelas disposições expressas na Lei Federal n. 10.520, de 17 de julho de 2002. Os casos omissos serão resolvidos à luz da Lei Federal n. 8.666, de 21 de junho de 1993, atualizada, e dos princípios gerais de Direito.

#### **CLÁUSULA DÉCIMA SEXTA – DA VINCULAÇÃO AO EDITAL**

**Parágrafo Único** - Este Contrato está vinculado ao Pregão Presencial nº 036/2018, para todos os efeitos legais e jurídicos, aqueles consignados na Lei Federal n. 8.666, de 21 de junho de 1993, atualizada, especialmente nas dúvidas, contradições e omissões, Lei n. 10.520, de 17 de julho de 2002 e Decreto Municipal n. 2577/2009.

#### **CLÁUSULA DÉCIMA SÉTIMA – DAS DISPOSIÇÕES FINAIS**

**Parágrafo Único** - Este Contrato é intransferível, não podendo a CONTRATADA, de forma alguma, sem anuência do contratante, sub-rogar seus direitos e obrigações a terceiros.

#### **CLÁUSULA DÉCIMA OITAVA – DO FORO**

**Parágrafo Primeiro** - Fica eleito o foro da Comarca de Herval d'Oeste, para dirimir dúvidas ou questões oriundas do presente Contrato, com renúncia expressa aos demais, sem prejuízo do inciso X do artigo 29 da Constituição Federal, com a redação introduzida pela Emenda Constitucional n. 19/98.

**Parágrafo Segundo** - E por estarem justas e contratadas, as partes assinam o presente instrumento contratual, por si e seus sucessores, em 04 (quatro) vias iguais e rubricadas para todos os fins de direito, na presença das testemunhas abaixo.

Herval d'Oeste - SC, xx de agosto de 2018.

**AMERICO LORINI**  
Prefeito Municipal  
CPF:

**XXXXXXXX**  
Sócio- Administrador  
CPF:

Contratante

Contratada

**Testemunhas:**

Nome  
CPF:

CPF