

ILUSTRÍSSIMO SENHOR PREGOEIRO DA PREFEITURA MUNICIPAL DE HERVAL DO OESTE SC

Ref.: Pregão Presencial nº 049/2017

EMPRESA DAIANA VOGEL ZIMMERMANN EIRELI, pessoa jurídica de Direito Privado devidamente inscrita no Cadastro Nacional de Pessoa Jurídica do Ministério da Fazenda (CNPJ/MF) sob o nº 15.823.601.0001-71, sediada na Estrada São Pedro,137, cidade Bom Princípio e Estado do Rio Grande do Sul, por intermédio de sua administradora (doc.1) que a esta subscreve, vem, com supedâneo no artigo 109 § 3º da Lei 8.666/93 c.c. art. 4º inc. XVIII da Lei 10.520/02, "*data maxima venia*", a augusta presença de Vossa Senhoria, apresentar

RECURSO ADMINISTRATIVO

A empresa Daiana Vogel Zimmermann EIRELI, CNPJ nº 15.823.601/0001-71, pessoa jurídica de direito privado, estabelecida na Estrada Morro São Pedro,137, cidade de Bom Princípio/RS, solicita acima referenciado, pelas razões a seguir, requerendo para tanto sua para apreciação e julgamento.

Em face da classificação da empresa ROBSON ANTÔNIO STELLA ME pelo motivo de não apresentar Patente para revender a colhedora de milho da marca ofertada, neste caso, REALMAQ.

Também solicita a desclassificação da empresa Nilo Meurer – EPP em virtude de somente colocar em sua proposta a Marca do item 01, referente o Pregão acima referenciado, não apresentando em sua proposta Modelo ofertado. Visto que a Marca ofertada, neste caso, **Combine**, possui 02 modelos de colhedoras de milho, mas somente 01 modelo que atenda as exigências do Edital.

DOS FUNDAMENTOS JURÍDICOS DO PEDIDO

Primeiramente, há que se distinguir a hipótese dos presentes autos, exclusividade na fabricação, dos casos em que há apenas um único produto apto a atender à necessidade da Administração Pública.

Eis o que diz Marçal Justen Filho:

Alternativa bastante peculiar é da ausência absoluta de pluralidade. São os casos em que o conhecimento tecnológico gerou uma única via de atendimento a certa necessidade. Essa alternativa tanto pode compreender casos em que haja tutela pelo Direito como casos em que a situação é meramente fática. Haverá hipóteses em que a única alternativa disponível está tutelada por privilégio de exclusividade, segunda as regras de propriedade imateriais ([direitos autorais](#), direitos de propriedade industrial) [...].

“SÚMULA 255-TCU Nas contratações em que o objeto só possa ser fornecido por produtor, empresa ou representante comercial exclusivo, é dever do agente público responsável pela contratação a adoção das providências necessárias para confirmar a veracidade da documentação comprobatória da condição de exclusividade.”

Seguem no final deste recurso laudos e comprovações que a empresa da Combine possui patente em colhedoras de Milho. Anexo referente Notificação Judicial e Anexo referente Processo de Certificado de Invenção, entrada ao INPI.

Perante a empresa **NILO MEURER-EPP**, vemos, que a empresa somente ofertou Marca do item 01, neste caso, Combine, mas não embasou o mais importante que seria o Modelo ofertado.

Vejamos a descrição do edital em relação ao Item 01:
“Colhedora de milho para trator com as seguintes especificações mínimas: 1 linha de colheita; sistema de eliminação de cana de milho que recolhe apenas as espigas; bicos frontais escamoteáveis; acionamento da bica de descarga por alavanca; acionamento do segundo estágio do bico de descarga acionado por sistema hidráulico; roda de apoio móvel; sistema de levante mecânico.”

Abaixo a comparação referente 02 modelos de colhedoras de milho da empresa Combine:

COLHEDORAS DE MILHO COMBINE 351BR SUPER



Características:

- Bico coletor: regulável de 300 a 600 mm de altura. Uma linha de colheita.
- Aparador: impede a queda das espigas fora da máquina.
- Rolete: colhe os pés de milho e sacam somente as espigas para o sem-fim.
- Roletes Sem-Fim: esmagam e deixam o pé de milho no chão.
- Debulhadores: efetuam a debulha do milho no primeiro estágio.
- Batedores: Despalha, debulha e separa os grãos debulhados.
- Tambor de Peneiras: separa os grãos debulhados.
- Conductor Sem-Fim: conduz o milho debulhado para o condutor vertical.
- Conductor Vertical: efetua o lançamento dos grãos para o cabeçote.
- Bica de Ensaque: conduz o milho colhido para a bica de saída.
- Ventilador: expulsa as impurezas (sabugo, palha, etc.).
- Boca de Saída: expele as impurezas mais pesadas.

- Cabeçote: expelle as impurezas mais leves e devolve as mais pesadas para o ventilador.
- Registro de Regulagem de Ar: permite a regulagem com maior ou menor vigor.
- Carroceria (COMBINE 351BR SUPER): possui banco dos operadores e capacidade de carga de 240 kg.

Diferenciais:

Bico Coletor: Permite a regulagem de 300 a 600 mm, conduzindo a cana de milho para a rosca sem-fim de alimentação.

- Cabeçote: Sistema de registro com regulagem de entrada de ar, permite aumentar ou diminuir a ação de aspiração do cabeçote.
- Roda de Apoio: Escamoteável facilitando manobras manuais e acoplamento ao trator.
- Levante Mecânico: Permite a regulagem de altura para o acoplamento ao trator.
- Bica de Ensaque (COMBINE 351BR SUPER): Permite operar com duas sacas ao mesmo tempo.
- Carroceria COMBINE 351BR SUPER: Possui bancos para operadores e espaço para sacas de milho.

No modelo 351 BR Super não menciona que o equipamento possui acionamento da bica de descarga por alavanca e acionamento do segundo estágio do bico de descarga acionado por sistema hidráulico;

Portanto o modelo 351 BR Super não se enquadra na descrição deste edital.

COLHEDORAS DE MILHO COMBINE 361BR



Características:

- Bico coletor: regulável de 250 a 800 mm de altura. Uma linha de colheita.
- Aparador: impede a queda das espigas fora da máquina.
- Rolete: colhe os pés de milho e sacam somente as espigas para o sem-fim.
- Roletes: esmagam e deixam o pé de milho no chão.
- Debulhadores: efetuam a debulha do milho no primeiro estágio.
- Batedores: Despalha debulha e saparam os grãos debulhados.
- Tambor de Peneiras: separa os grãos debulhados.
- Conductor Sem-Fim: conduz o milho debulhado para o condutor vertical.
- Conductor Vertical: efetua o lançamento dos grãos para o cabeçote.
- Ventilador: expulsa as impurezas (sabugo, palha, etc.).
- Boca de Saída: expele as impurezas mais pesadas.
- Cabeçote: expele as impurezas e as devolve ao ventilador.
- Registro de Regulagem de Ar: permite a regulagem com maior ou menor vigor.
- Graneleiro (COMBINE 361BR): capacidade de 730 litros possui bica de descarga

Diferenciais:

- Bico Coletor: Permite a regulagem de 250 a 800 mm, de acordo com a lavoura do milho. (altura de espigas)
- Cabeçote: Sistema de registro com regulagem de entrada de ar permite aumentar ou diminuir a ação de aspiração do cabeçote.
- Roda de Apoio: Escamoteável facilitando manobras manuais e acoplamento ao trator.
- Levante Mecânico: Permite a regulagem de altura para o acoplamento ao trator.
- A COMBINE 361BR tem um novo sistema de descarga, melhorando o aproveitamento do número de horas trabalhadas com o sistema graneleiro.
- **Sistema de Acionamento da Bica de Descarga (COMBINE 361BR): Acionado por alavanca de reversão.** ←
- **Descarga do Graneleiro COMBINE 361BR: Rosca elevadora com dois estágios sendo o segundo acionado por sistema hidráulico.** ←

Vejamos que o Modelo 361 BR foi destacado as características do acionamento da bica e descarga acionado por alavanca e acionamento do segundo estágio do bico de descarga acionado por sistema hidráulico; características essas que estão em acordo com as exigências do Edital. Então resta entender que o modelo certo a ser ofertado de acordo com as exigências deste edital, seria a Combine, Modelo 361 BR.

DO PEDIDO

A Razoante é uma empresa séria, que, busca uma participação impecável no certame, por isso solicita o deferimento deste recurso.

"*Ex positis*", Requer a Vossa Senhoria o conhecimento deste Recurso, realizando o a desclassificação da empresa ROBSON ANTONIO STELLA-ME, devido ser comprovando que não possui patente para venda de colhedoras de milho e a desclassificação da empresa NILO MEURER -EPP, por não especificar o modelo de acordo com as exigências deste edital.

E é na certeza de poder confiar na sensatez dessa Administração, assim como, no bom senso da autoridade que lhe é superior, que estamos interpondo Recuso deste edital, as quais certamente serão deferidas, evitando assim, maiores transtornos.

Termos em que Pede,
E Aguarda Deferimento.

Bom Princípio/RS, 11 de outubro de 2017.

Daiana Vogel Zimmermann

15.823.601/0001-71

DAIANA VOGEL ZIMMERMANN EIRELI

Rod. RS 122 Km 21, 2570 sala 02

BELA VISTA

Cep - 95.765-000

Bom Princípio RS

NOTIFICAÇÃO EXTRAJUDICIAL

OBJETO:

→ Fabricação e comercialização sem autorização de produto com pedido de patente.

NOTIFICANTE: COMBINE INDÚSTRIA E COMÉRCIO DE MÁQUINAS AGRÍCOLAS LTDA., pessoa jurídica de direito privado, inscrita no Cadastro Nacional de Pessoas Jurídicas (CNPJ) sob o nº 18.791.551/0001-86 e Inscrição Estadual nº 582.997.694.113, com sede à Rua Barretos, nº 1.960, Bairro Vila Elisa, Cidade de Ribeirão Preto, Estado de São Paulo, CEP 14.075-000; representada neste ato por seu patrono.

NOTIFICADA: REALMAQ MAQUINAS AGRICOLAS LTDA, pessoa jurídica de direito privado, inscrita no Cadastro Nacional de Pessoas Jurídicas (CNPJ) sob o nº 04.612.822/0001-84, com sede à Rua Casa Branca, nº 1.241, Bairro Vila Brasil, Cidade de Ribeirão Preto, Estado de São Paulo, CEP 14.075-570.

Ribeirão Preto/SP, 10 de Agosto de 2017.

Prezado(a).

Esta **NOTIFICANTE** tomou ciência da fabricação e comercialização indevida por esta **NOTIFICADA** de produto inventado por esta **NOTIFICANTE**, cuja patente já foi depositada.

Trata-se da oferta por esta **NOTIFICADA** do produto denominado Colhedora de Milho CMR 1G, que na verdade nada mais é do que uma violação da invenção (patente) da Colhedora de Milho COMBINE 361BR, cuja propriedade intelectual pertence a esta **NOTIFICANTE**.

Conforme protocolo expedido pelo Instituto Nacional de Propriedade Intelectual (INPI) contido no **Anexo I** que segue ao final desta Notificação, esta **NOTIFICANTE** é a proprietária da invenção denominada Colhedora de Milho COMBINE 361BR, cuja identidade está sendo violada pela fabricação e comercialização realizada por esta **NOTIFICADA**, que denominou ilegitimamente o produto como Colhedora de Milho CMR 1G.

Prova desta violação de direitos por parte desta **NOTIFICADA** pode ser verificada no seu próprio sítio virtual (<http://www.realmaq.com/index.php>), conforme **Anexo II** que segue ao final desta Notificação.

Pois bem. O direito desta **NOTIFICANTE** perante esta **NOTIFICADA** está previsto no artigo 5º, inciso XXVII, da Constituição Federal de 1.988:

Artigo 5º

(...)

XXVII - aos autores pertence o direito exclusivo de utilização, publicação ou reprodução de suas obras, transmissível aos herdeiros pelo tempo que a lei fixar;

E, diante disso, pela interpretação conjunta e por analogia com o *caput* do artigo 20 da Lei Federal n. 10.406/2002 (Código Civil), é vedado a esta **NOTIFICADA** a utilização do produto inventado por esta **NOTIFICANTE**:

Artigo 20. Salvo se autorizadas, ou se necessárias à administração da justiça ou à manutenção da ordem pública, a divulgação de escritos, a transmissão da palavra, ou a publicação, a exposição ou a utilização da imagem de uma pessoa poderão ser proibidas, a seu requerimento e sem prejuízo da indenização que couber, se lhe atingirem a honra, a boa fama ou a respeitabilidade, ou se destinarem a fins comerciais.

Portanto, a imediata cessação da fabricação e comercialização do produto violado por esta **NOTIFICADA** é a medida de Justiça, sob pena de, caso não a faça, ter que indenizar esta **NOTIFICANTE** por danos materiais e morais decorrentes desta ilicitude; tudo como pode ser interpretado pelas diretrizes normativas dos artigos 186, 187 e 927 da Lei Federal n. 10.406/2002 (Código Civil):

Artigo 186. *Aquele que, por ação ou omissão voluntária, negligência ou imprudência, violar direito e causar dano a outrem, ainda que exclusivamente moral, comete ato ilícito.*

Artigo 187. *Também comete ato ilícito o titular de um direito que, ao exercê-lo, excede manifestamente os limites impostos pelo seu fim econômico ou social, pela boa-fé ou pelos bons costumes.*

Artigo 927. *Aquele que, por ato ilícito (arts. 186 e 187), causar dano a outrem, fica obrigado a repará-lo.*

E não é só. Caso esta **NOTIFICADA** persista com a referida fabricação e comercialização de produto patenteado por esta **NOTIFICANTE** poderá sofrer sanções na esfera criminal, conforme prevê o Código Penal (Decreto-Lei n. 2.848/1940) e a Lei Federal n. 9.279/1996:

Artigo 184 do Código Penal. *Violar direitos de autor e os que lhe são conexos:*

Pena – detenção, de 3 (três) meses a 1 (um) ano, ou multa.

§ 1º. Se a violação consistir em reprodução total ou parcial, com intuito de lucro direto ou indireto, por qualquer meio ou processo, de obra intelectual, interpretação, execução ou fonograma, sem autorização expressa do autor, do artista intérprete ou executante, do produtor, conforme o caso, ou de quem os represente.

Pena – reclusão, de 2 (dois) a 4 (quatro) anos, e multa.

§ 2º. Na mesma pena do § 1º incorre quem, com o intuito de lucro direto ou indireto, distribui, vende, expõe à venda, aluga, introduz no País, adquire, oculta, tem em depósito, original ou cópia de obra intelectual ou fonograma reproduzido com violação do direito de autor, do direito de artista intérprete ou executante ou do direito do produtor de fonograma, ou, ainda, aluga original ou cópia de obra intelectual ou fonograma, sem a expressa autorização dos titulares dos direitos ou de quem os represente.

Artigo 183 da Lei Federal n. 9.279/1996. *Comete crime contra patente de invenção ou de modelo de utilidade quem:*

I - fabrica produto que seja objeto de patente de invenção ou de modelo de utilidade, sem autorização do titular; ou

II - usa meio ou processo que seja objeto de patente de invenção, sem autorização do titular.

Pena - detenção, de 3 (três) meses a 1 (um) ano, ou multa.

Artigo 184 da Lei Federal n. 9.279/1996. *Comete crime contra patente de invenção ou de modelo de utilidade quem:*

I - exporta, vende, expõe ou oferece à venda, tem em estoque, oculta ou recebe, para utilização com fins econômicos, produto fabricado com violação de patente de invenção ou de modelo de utilidade, ou obtido por meio ou processo patenteado; ou

(...)

Pena - detenção, de 1 (um) a 3 (três) meses, ou multa.

Por todo o exposto, esta **NOTIFICANTE** serve-se deste instrumento para **NOTIFICAR** Vossa Senhoria para que **CESSE IMEDIATAMENTE** a fabricação e comercialização exercida indevidamente por esta **NOTIFICADA** do produto denominado Colhedora de Milho CMR 1G, que viola a invenção (patente) da Colhedora de Milho COMBINE 361BR, cuja propriedade intelectual pertence a esta **NOTIFICANTE**.

Caso esta **NOTIFICADA** prossiga com a violação do direito de propriedade intelectual (*artigo 5º, inciso e XXVII da Constituição Federal e artigo 20 do Código Civil*) desta **NOTIFICANTE** por meio da ilicitude comprovada na documentação anexa, esta **NOTIFICANTE** promoverá as medidas judiciais necessárias para compelir a remoção imediata e cobrar desta **NOTIFICADA** os danos materiais e morais decorrentes (*artigos 186, 187 e 927 do Código Civil*), além de noticiar o Ministério Público e a Polícia Civil do Estado de São Paulo sobre a suposta prática criminal por esta **NOTIFICADA** (*artigo 184 do Código Penal e artigos 183 e 184 da Lei Federal n. 9.279/1.996*) para instauração de Inquérito Policial.

Ribeirão Preto/SP, 10 de Agosto de 2017.

COMBINE INDÚSTRIA E COMÉRCIO DE MÁQUINAS AGRÍCOLAS LTDA.
(NOTIFICANTE)

Anexo I

Anexo II



Pedido nacional de Invenção, Modelo de Utilidade, Certificado de Adição de Invenção e entrada na fase nacional do PCT

Número do Processo: BR 20 2017 016870 6

Dados do Depositante (71)

Depositante 1 de 1

Nome ou Razão Social: COMBINE INDÚSTRIA E COMÉRCIO DE MÁQUINAS AGRICOLAS LTDA

Tipo de Pessoa: Pessoa Jurídica

CPF/CNPJ: 18791551000186

Nacionalidade: Brasileira

Qualificação Jurídica: Pessoa Jurídica

Endereço: Rua Barretos nº 1960, Vila Elisa

Cidade: Ribeirão Preto

Estado: SP

CEP: 14075-000

País: Brasil

Telefone: 19 37059000

Fax: 19 37059000

Email: marcas@beerre.com.br

Dados do Pedido

Natureza Patente: 20 - Modelo de Utilidade (MU)

Título da Invenção ou Modelo de Utilidade (54): DISPOSIÇÃO CONSTRUTIVA INTRODUZIDA EM BICO COLHEDOR DE MILHOS

Resumo: Trata-se a presente patente de modelo de utilidade, de uma disposição construtiva introduzida em bico colhedor de milhos, pertencente ao setor técnico de equipamentos agrícolas, mais particularmente trata-se de um bico colhedor de milhos que é acoplado ao equipamento colhedor de grãos de milho de uma ou duas linhas, movido pela força motriz de um trator, no qual é acoplado o respectivo equipamento.
O presente bico colhedor de milhos é preso a um chassi (1) e acoplado ao conjunto tambor das peneiras (2) e compreende ponteiras colhedoras (3) dotadas na parte central de correias dentadas (4), na parte inferior são previstas duas aletas (5) e após as mesmas é previsto um alojamento (6) para rosca condutora transversal (7) e na parte posterior do alojamento (6) é previsto o cone de alimentação (8) que envolve a ponta da rosca condutora longitudinal do conjunto rotor batedor e é acoplado ao tambor das peneiras (2). Sobre as ponteiras colhedoras (3), é previsto ainda um aparador (9) em "U" invertido. Ditas aletas (5) e rosca condutora (7) são movidas juntamente com o conjunto rotor batedor pelo conjunto de polias.

Figura a publicar: 1

Dados do Procurador

Procurador:

Nome ou Razão Social: Celino Bento de Souza

Numero OAB: 108745SP

Numero API: 772

CPF/CNPJ: 00239661818

Endereço: Avenida Barão de Itapura, 3236 Taquaral

Cidade: Campinas

Estado: SP

CEP: 13073-300

Telefone: (19) 3705-9000

Fax: (19) 3705-9000

Email: celino@beerre.com.br

Escritório:

Nome ou Razão Social: Beerre Assessoria Empresarial Ltda.(Alt. de Beerre Assessoria Emp. S/C.LTDA.)

CPF/CNPJ: 54127295000433

Dados do Inventor (72)

Inventor 1 de 1

Nome: CLÁUDIO BOLDRIN

CPF: 04791863836

Nacionalidade: Brasileira

Qualificação Física: Desenhista industrial (designer), escultor, pintor artístico e afins

Endereço: RUA AMETISTA 884 - CAMPOS ELISEOS

Cidade: RIBEIRÃO PRETO

Estado: SP

CEP: 14080-650

País: BRASIL

Telefone:

Fax:

Email:

Documentos anexados

| Tipo Anexo | Nome |
|-------------------------------------|-----------------------------------|
| Procuração | COMBINE IND E COM DE MÁQUINAS.pdf |
| Relatório Descritivo | RELATÓRIO.pdf |
| Reivindicação | REIVINDICAÇÕES.pdf |
| Desenho | DESENHOS.pdf |
| Resumo | RESUMO.pdf |
| Declaração de período de graça | PERIODO DE GRAÇA.pdf |
| Comprovante de pagamento de GRU 200 | GUIA.pdf |

Acesso ao Patrimônio Genético

- Declaração Negativa de Acesso - Declaro que o objeto do presente pedido de patente de invenção não foi obtido em decorrência de acesso à amostra de componente do Patrimônio Genético Brasileiro, o acesso foi realizado antes de 30 de junho de 2000, ou não se aplica.

Declaração de Divulgação Anterior Não Prejudicial

- Artigo 12 da LPI - Período de Graça.

**PETICIONAMENTO
ELETRÔNICO**

Esta solicitação foi enviada pelo sistema Petição Eletrônica em 07/08/2017 às 08:23, Petição 870170056215

Declaração de veracidade

Declaro, sob as penas da lei, que todas as informações acima prestadas são completas e verdadeiras.

PROCURAÇÃO

COMBINE INDÚSTRIA E COMÉRCIO DE MÁQUINAS AGRICOLAS LTDA, empresa brasileira, estabelecida na cidade de Ribeirão Preto (SP), à Rua Barretos, n.º 1960, Vila Elisa, CEP 14.075-000, inscrita no CNPJ n.º 18.791.551/0001-86, neste ato representado por seu sócio Sr. **CLÁUDIO BOLDRIN**, brasileiro, casado, industrial, portador do CPF n.º 047.918.638-36, RG n.º 13.770.195-0, residente e domiciliado em Ribeirão Preto (SP) a R. Ametista, n.º 884, Campos Eliseos, CEP 14080-650, nomeia e constitui seus bastantes procuradores, os senhores **ANTÔNIO BENTO DE SOUZA**, brasileiro, casado, advogado e agente da propriedade industrial, inscrito na OAB/SP sob o n.º 123.814, matriculado perante o INPI sob o n.º 0915, portador do CPF n.º 002.166.688-16; **CELINO BENTO DE SOUZA**, brasileiro, casado, advogado e agente da propriedade industrial, inscrito na OAB/SP sob o n.º 108.745, matriculado perante o INPI sob o n.º 0772, portador do CPF n.º 002.396.618-18, **RENATO CÉSAR DE FREITAS SILVESTRE**, brasileiro, separado judicialmente, agente da propriedade industrial, matriculado perante o INPI sob o n.º 0773, portador do CPF n.º 036.365.318-08, **JOBSON DA SILVA MOITINHO**, brasileiro, casado, agente da propriedade industrial, matriculado perante o INPI sob o n.º 1821, portador do CPF n.º 105.861.268-99 e **CRISTINA DE SOUZA**, brasileira, solteira, advogada, inscrita na OAB/SP sob o n.º 305.013, portadora do CPF n.º 168.461.578-08, sendo os primeiros, sócios cotistas da **BEÉRRE ASSESSORIA EMPRESARIAL LTDA.**, estabelecida na Avenida Barão de Itapura, 3236, Município de Campinas, Estado de São Paulo, inscrita no CNPJ-MF sob o n.º 54.127.295/0001-90, matriculada perante o INPI sob o n.º 0774, aos quais confere amplos poderes de representação perante o Instituto Nacional da Propriedade Industrial - INPI; a Biblioteca Nacional; a Escola de Belas Artes da Universidade Federal do Rio de Janeiro; a Junta Comercial do Estado de São Paulo e o Ministério da Saúde para, em conjunto ou isoladamente, requerer e obter registros de marcas, patentes e desenhos industriais; averbação de contratos de uso de marcas, patentes e desenhos industriais; averbação de alterações e transferências; registros de direitos autorais; registros de programas de computador; promover impugnações e defesas; registros de produtos e fórmulas; pagar taxas; desarquivar; apresentar oposições, recursos, caducidades, defesas, manifestações e contestações, inclusive com poderes para dar e receber quitações, bem como para promover todos e quaisquer atos que sejam de interesse do (a) (s) outorgante (s), relativamente ao tema Propriedade Intelectual, inclusive podendo substabelecer procuração, com ou sem reserva de iguais poderes.

Ribeirão Preto (SP) 21 de março de 2014



COMBINE INDÚSTRIA E COMÉRCIO DE MÁQUINAS AGRICOLAS LTDA
CLÁUDIO BOLDRIN

BEÉRRE ASSESSORIA EMPRESARIAL LTDA

**CAMPINAS/SP: Avenida Barão de Itapura, 3236 - Taquaral - PABX/FAX (19)
3705-9000- CEP - 13073-300 – e mail: beerre@beerre.com.br / www.beerre.com.br**

DISPOSIÇÃO CONSTRUTIVA INTRODUZIDA EM BICO COLHEDOR DE MILHOS

CAMPO DE APLICAÇÃO

[01] Trata-se a presente patente de modelo de utilidade, de uma disposição construtiva introduzida em bico colhedor de milhos, pertencente ao setor técnico de equipamentos agrícolas, mais particularmente trata-se de um bico colhedor de milhos que é acoplado ao equipamento colhedor de grãos de milho de uma ou duas linhas, movido pela força motriz de um trator, no qual é acoplado o respectivo equipamento, que com sua disposição construtiva são obtidos um melhor desempenho das máquinas atuais com praticidade na manutenção e facilidade de limpeza.

FUNDAMENTOS DA TÉCNICA

[02] Os equipamentos que existem para a finalidade proposta na área agrícola, são máquinas colhedoras automotriz, com várias linhas, mas que não atende o pequeno agricultor, uma vez que são máquinas caras e não têm condições de trabalhar em pequenas áreas com topografia acidentada.

[03] Assim, para resolver tal problema, foi desenvolvido o equipamento colhedor de grãos de uma linha, objeto do documento BR202014026512-6, da própria requerente, que permite colher os pés de milho, separar as espigas conduzindo-as a uma rosca sem fim e para os debulhadores e batedores que as despalam, debulham e separam os grãos, depois passam por um tambor da peneira que separam os grãos debulhados direcionando-os a uma rosca condutora até o cabeçote através do qual são despejados no granelheiro ou ensacados. O equipamento permite o trabalho em terrenos irregulares com um custo acessível ao pequeno agricultor, no entanto, o bico colhedor de milhos de tais equipamentos, é dotado na parte inferior de duas aletas e imediatamente acima, de uma rosca condutora que transporta as espigas para

o batedor. No entanto, pelas aletas que puxam a cana do milho estarem muito próximas da rosca coletora, esta carrega juntamente com as espigas, muitas impurezas (palhas) e com isso acarreta a necessidade de interrupção do trabalho para limpeza e/ou manutenção do equipamento, causando lentidão na colheita.

[04] Assim, foi desenvolvido o novo bico colhedor de milhos, que com sua disposição construtiva, permite uma colheita livre de impurezas, aumentando a produtividade e solucionando assim os inconvenientes acima mencionados, além de proporcionar inúmeras vantagens decorrentes da sua concepção.

[05] A presente patente de modelo de utilidade será melhor compreendida através dos desenhos anexos que de modo esquemático representam:

Figura 1 - vista em perspectiva do equipamento colhedor de grãos, salientando a face lateral direita;

Figura 2 – vista em perspectiva do equipamento colhedor de grãos, salientando a face frontal;

Figura 3 – vista lateral esquerda do bico colhedor de milhos;

Figura 4 – vista lateral direita do bico colhedor de milhos;

Figura 5 – detalhe do aparador do bico colhedor de milhos, salientando a rosca transversal;

Figura 6 – detalhe do aparador e das ponteiras frontais do bico colhedor de milhos;

Figura 7 – detalhe do sistema de movimentação do bico colhedor de milhos;

Figura 8 – detalhe de uma variante construtiva das ponteiras do bico colhedor de milhos com duas vias.

[06] De acordo com as figuras apresentadas, o presente bico colhedor de milhos é preso a um chassi (1) em “L”, e acoplado ao conjunto tambor das peneiras (2) e compreende ponteiras colhedoras (3), de altura regulável, com

uma abertura formando um “V” invertido, dotado na parte central de correias dentadas (4) que puxam as canas do milho, na parte inferior são previstas duas aletas (5) que separam as espigas e após as mesmas é previsto um alojamento (6) para rosca condutora transversal (7) e na parte posterior do alojamento (6) é previsto o cone de alimentação (8) que envolve a ponta da rosca condutora longitudinal do conjunto rotor batedor e é acoplado ao tambor das peneiras (2). Sobre as ponteiras colhedoras (3), é previsto ainda um aparador (9) em “U” invertido.

[07] Ditas aletas (5) e rosca condutora (7) são movidas juntamente com o conjunto rotor batedor pelo conjunto de polias (10) que movimentam a polia maior (11) da rosca condutora (6) que por sua vez movimenta a polia dentada (12) das aletas (5).

[08] De acordo com as figura 8, em uma variante construtiva, o bico colhedor quando de duas vias, será dotado de ponteiras colhedoras (30) em “M”, onde cada via é dotada pelos mesmos componentes do bico de uma via.

[09] Com a nova disposição construtiva introduzida em bico colhedor de milhos, sua utilização torna-se muito fácil e eficiente, onde após o equipamento ser acoplado ao trator, as canas de milho entram pelo rasgo previsto entre as ponteiras (3) ou (30), sendo estas puxadas para baixo através das aletas (5), enquanto as espigas são conduzidas para o alojamento (6) e através da rosca condutora transversal (7) são empurradas para a abertura do cone de alimentação (8) e através da ponta da rosca condutora longitudinal e conduzida ao conjunto rotor batedor onde são despalhadas, debulhadas e os grãos conduzidos para o tambor das peneiras (2) que separa os grãos debulhados direcionando-os para serem ensacados.

[10] O bico colhedor de milhos, assim concebido, oferece as seguintes vantagens:

- Permite maior agilidade na colheita;
- Permite uma fácil manutenção;
- Melhora a limpeza com ganho de tempo e produtividade;
- Permite colher as espigas com baixo índice de impurezas;
- Baixo custo, tornando-se acessível ao pequeno e médio produtor;
- É adaptável a diferentes tamanhos de tratores; e
- Pode ser utilizado em terrenos irregulares.

[11] A abrangência do presente modelo de utilidade, portanto, não deve ser limitada aos detalhes construtivos, mas sim, apenas aos termos definidos nas reivindicações e seus equivalentes.

REIVINDICAÇÕES

1.- **DISPOSIÇÃO CONSTRUTIVA INTRODUZIDA EM BICO COLHEDOR DE MILHOS**, o qual é preso a um chassi (1) em “L”, e acoplado ao conjunto tambor das peneiras (2), **caracterizado por** compreender ponteiras colhedoras (3), de altura regulável, com uma abertura formando um “V” invertido, dotado na parte central de correias dentadas (4) que puxam as canas do milho, na parte inferior são previstas duas aletas (5) que separam as espigas e após as mesmas é previsto um alojamento (6) para rosca condutora transversal (7) e na parte posterior do alojamento (6) é previsto o cone de alimentação (8) que envolve a ponta da rosca condutora longitudinal do conjunto rotor batedor e é acoplado ao tambor das peneiras (2); sobre as ponteiras colhedoras (3), é previsto ainda um aparador (9) em “U” invertido; ditas aletas (5) e rosca condutora (7) são movidas juntamente com o conjunto rotor batedor pelo conjunto de polias (10) que movimentam a polia maior (11) da rosca condutora (6) que por sua vez movimenta a polia dentada (12) das aletas (5).

2.- **DISPOSIÇÃO CONSTRUTIVA INTRODUZIDA EM BICO COLHEDOR DE MILHOS**, de acordo com a reivindicação 1, **caracterizado por** em uma variante construtiva, o bico colhedor quando de duas vias, ser dotado de ponteiras colhedoras (30) em “M”, onde cada via é dotada pelos mesmos componentes do bico de uma via.

1/8

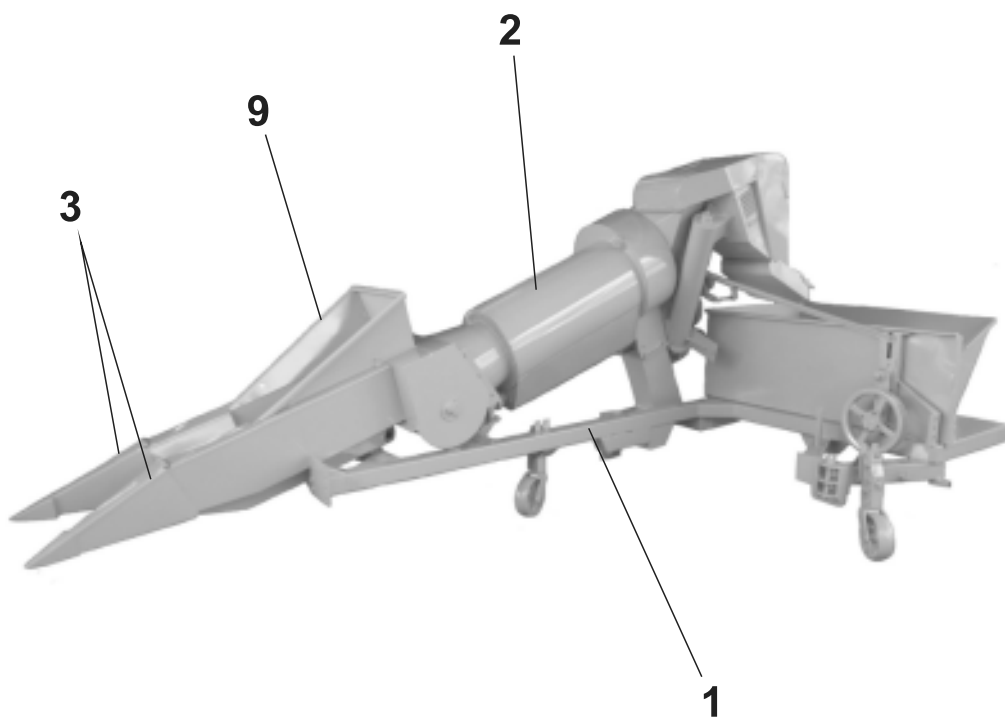


Fig. 1

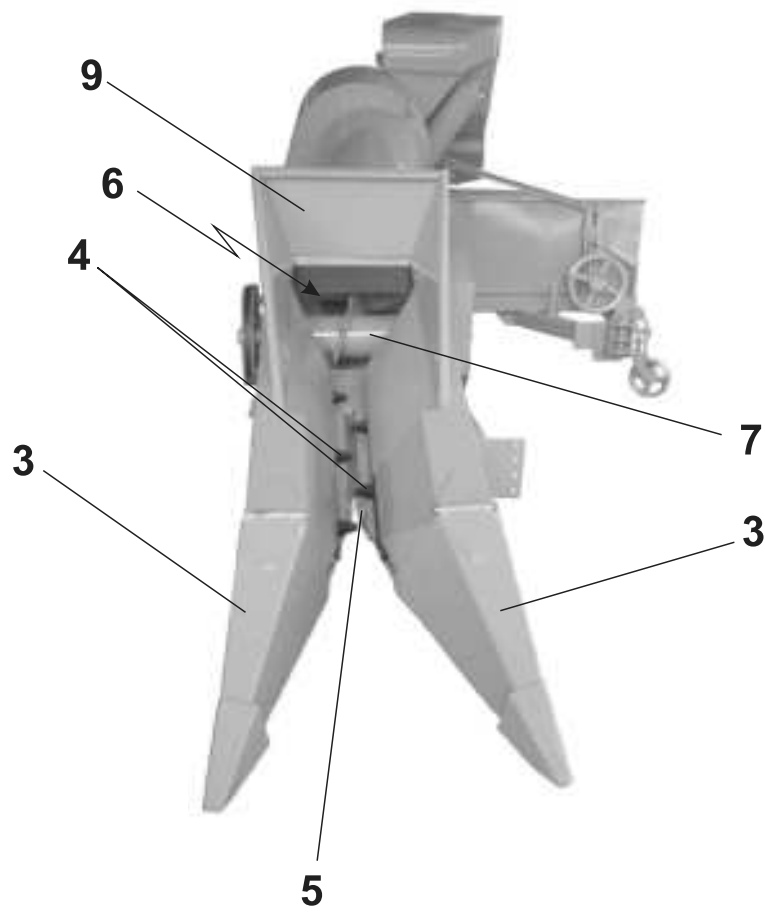


Fig. 2

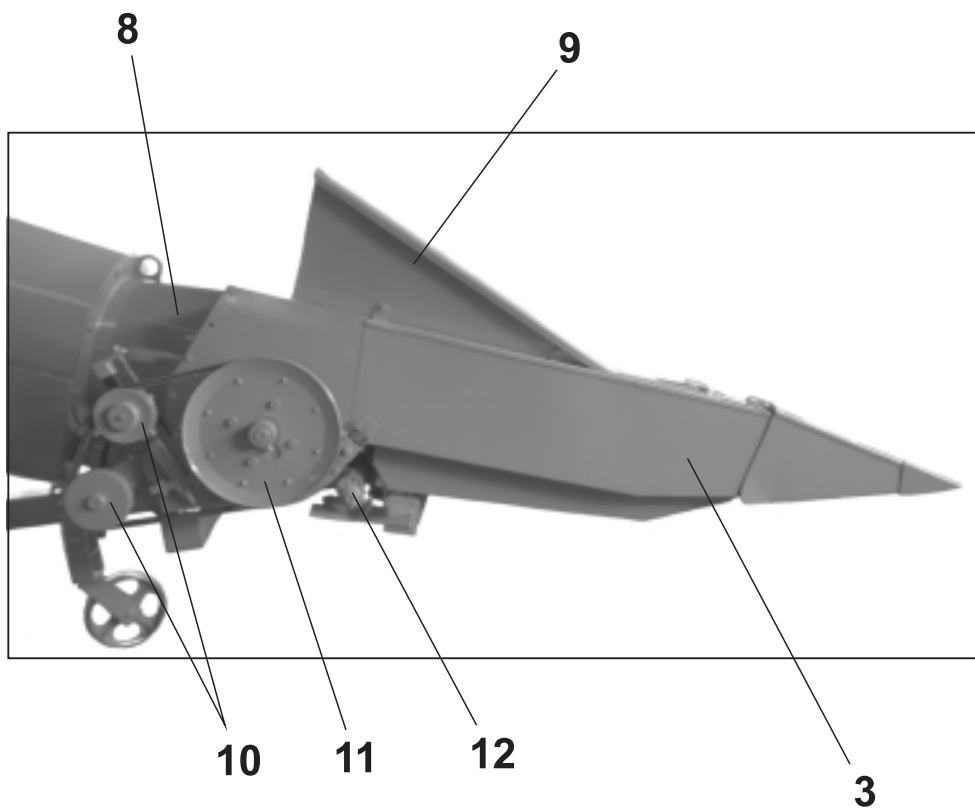


Fig. 3

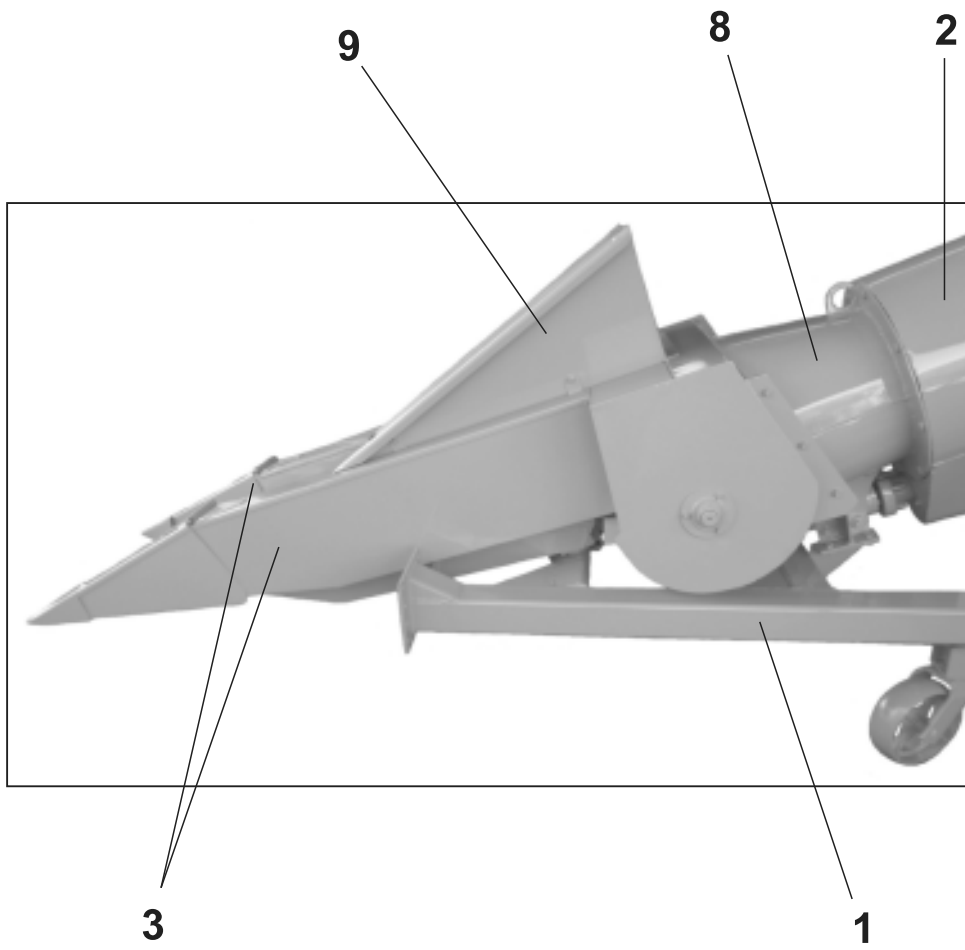


Fig. 4

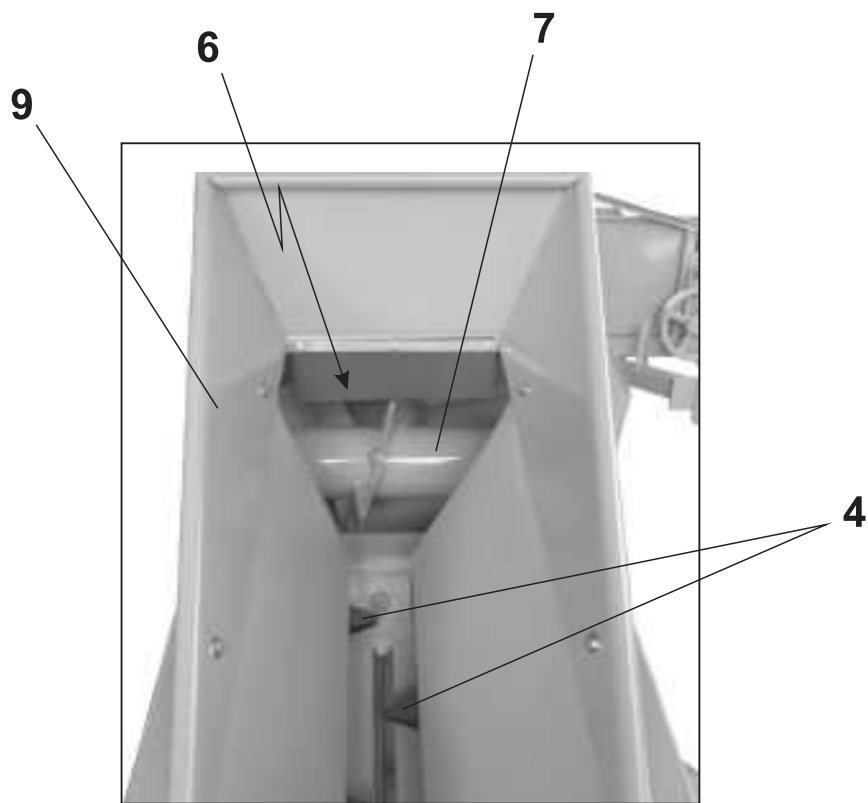


Fig. 5

6/8

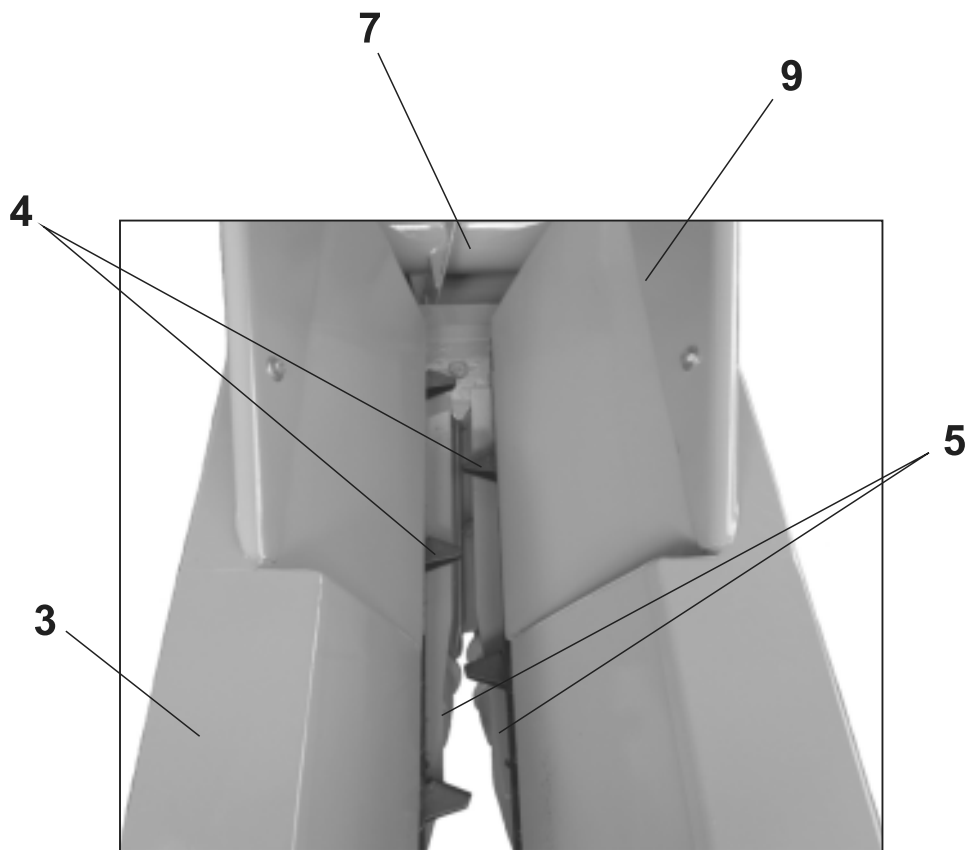


Fig. 6

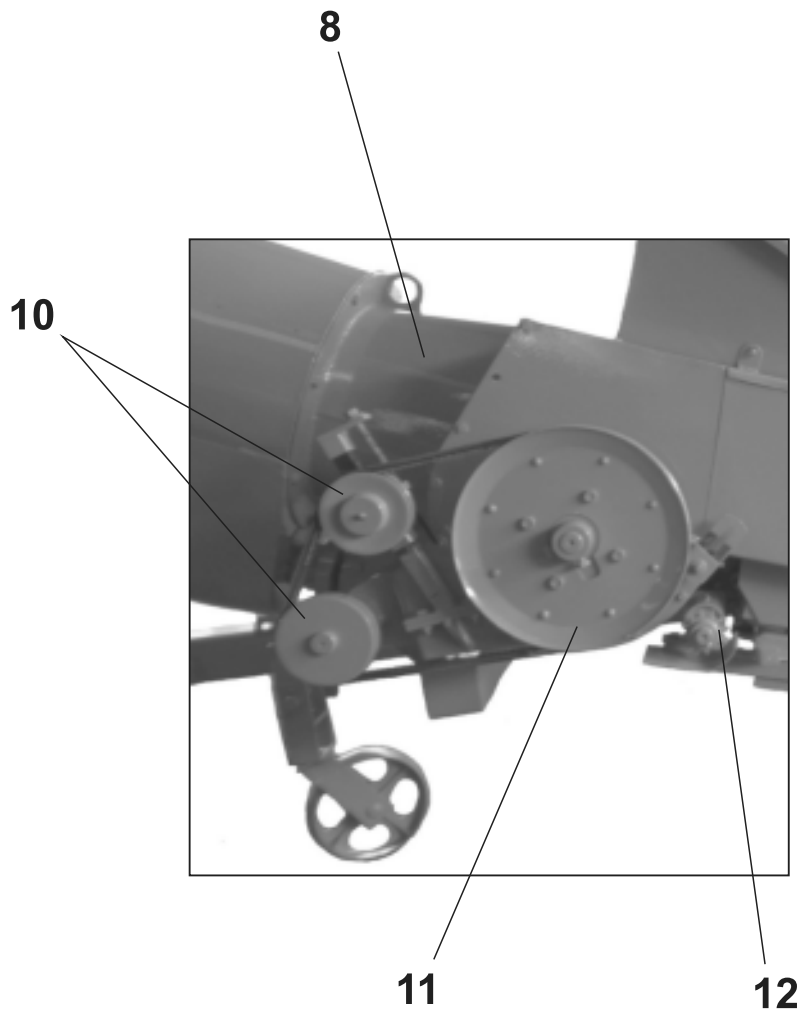
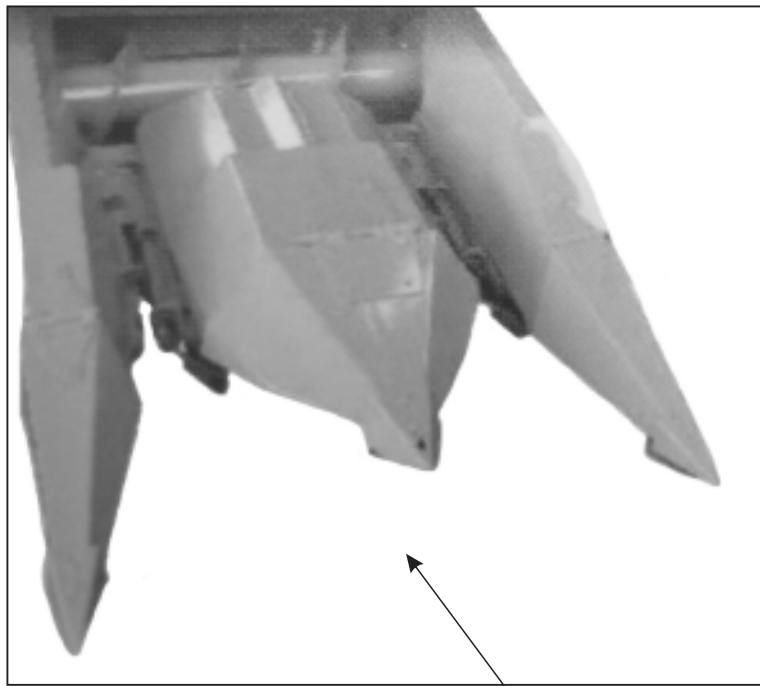


Fig. 7



30

Fig. 8

RESUMO

**DISPOSIÇÃO CONSTRUTIVA INTRODUZIDA EM BICO
COLHEDOR DE MILHOS**

Trata-se a presente patente de modelo de utilidade, de uma disposição construtiva introduzida em bico colhedor de milhos, pertencente ao setor técnico de equipamentos agrícolas, mais particularmente trata-se de um bico colhedor de milhos que é acoplado ao equipamento colhedor de grãos de milho de uma ou duas linhas, movido pela força motriz de um trator, no qual é acoplado o respectivo equipamento.

O presente bico colhedor de milhos é preso a um chassi (1) e acoplado ao conjunto tambor das peneiras (2) e compreende ponteiras colhedoras (3) dotadas na parte central de correias dentadas (4), na parte inferior são previstas duas aletas (5) e após as mesmas é previsto um alojamento (6) para rosca condutora transversal (7) e na parte posterior do alojamento (6) é previsto o cone de alimentação (8) que envolve a ponta da rosca condutora longitudinal do conjunto rotor batedor e é acoplado ao tambor das peneiras (2). Sobre as ponteiras colhedoras (3), é previsto ainda um aparador (9) em “U” invertido. Ditas aletas (5) e rosca condutora (7) são movidas juntamente com o conjunto rotor batedor pelo conjunto de polias.

Declaração de Período de Graça:

Art. 12 § 1º da LPI

**COMBINE INDÚSTRIA E COMÉRCIO DE MÁQUINAS AGRÍCOLAS
LTDA**

Pedido de Privilégio de Modelo de utilidade

**DISPOSIÇÃO CONSTRUTIVA INTRODUZIDA EM BICO COLHEDOR
DE MILHOS**

Em observância ao que preceitua o Art. 12 em seu § 1º, da Lei da Propriedade Industrial (Lei 9.279 de 14/05/1996), o depositante declara que o objeto do presente Pedido de Privilégio vem sendo divulgado junto a futuros clientes e fornecedores desde 20/08/2016.


BEERRE Assessoria Empresarial Ltda.
Jobson da Silva Moitinho
CPF 105.861.268-99
Agente INPI nº 1821