



**PROCESSO LICITATÓRIO Nº 013/2015
CONCORRÊNCIA PÚBLICA Nº 001/2015**

I - PREÂMBULO

1.1 - O Município de Herval d' Oeste, Estado de Santa Catarina, através da Unidade Gestora "Prefeitura Municipal Herval d'Oeste", inscrito no CNPJ/MF Nº 82.939.430/0001-08, Torna público aos interessados que está promovendo o Processo Licitatório de nº. 013/2015, na Modalidade Concorrência para Obras de Engenharia nº 001/2015, em regime de empreitada por preço unitário com julgamento do tipo menor Preço Global, de acordo com o que determina a Lei 8.666, de 21 de junho de 1993 e suas alterações posteriores, e demais legislação vigente pertinente à matéria. e as condições deste Edital, o qual poderá ser adquirido no Centro Administrativo Municipal, situado na Rua Nereu Ramos, 389, Herval d' Oeste - SC, CEP 89.610-000, no horário das 12h30min às 18h30min de segunda a sexta-feira, bem como no site do município, sem custo adicional, a saber: www.hervaldoeste.sc.gov.br - no link Licitações.

O ANEXO IV – CD ROM, contendo os projetos, planilhas de orçamento cronograma e Termo de Referência, poderá ser retirado na Secretaria da Administração do Município de Herval d'Oeste, mediante o recolhimento da Taxa no valor de R\$ 50,00 (cinquenta reais), pago em moeda nacional corrente, com a guia fornecida pelo Setor de Tributação do Município, com o comprovante encaminhar-se ao Departamento de Compras e Licitações do Município de Herval d' Oeste – SC.

1.2 - Qualquer Informação sobre esta Licitação poderá ser obtida junto ao Departamento de Licitações, no endereço e horário acima citados, telefone (0**49) 3554 0922 ramal 220 e fax (0**49) 3554 0132, ou através do e-mail rubens@hervaldoeste.sc.gov.br

1.3 A documentação de habilitação e das propostas de preços deverão ser entregues no Centro Administrativo Municipal até às **13h30min horas do dia 04 de maio de 2015** iniciando-se a Sessão Pública às 14h00min horas do mesmo dia e no mesmo local e endereço mencionados no item 1.1.

II - SUPORTE LEGAL

2.1. A presente Licitação tem fundamento legal na Lei 8.666, de 21 de Junho de 1993, atualizada e demais legislação pertinente à matéria, e foi autorizada pelo Prefeito Municipal de Herval d' Oeste.

III - OBJETO

3.1. Constitui objeto do presente Processo Licitatório, a **CONTRATAÇÃO EM REGIME DE EMPREITADA POR PREÇO UNITÁRIO DE EMPRESA ESPECIALIZADA PARA A COMPLEMENTAÇÃO DA EXECUÇÃO DA PRIMEIRA ETAPA DO SISTEMA DE ESGOTAMENTO SANITÁRIO NO MUNICÍPIO DE HERVAL D'OESTE, COM FORNECIMENTO DE MATERIAL E MÃO DE OBRA** conforme Termo de Referência, planilhas de orçamento, cronograma físico financeiro e projetos em anexo, que ficam fazendo parte integrante e inseparável deste instrumento, como se aqui estivessem transcritos.

3.2. O PREÇO MÁXIMO GLOBAL admitido pela Administração Municipal de Herval d'Oeste para o referido objeto, referente a todos os serviços estipulados no item 3.1, bem como nos cronogramas constantes dos Anexos deste Edital. é de **R\$ 1.617,719,81 (Um milhão, seiscentos e dezessete mil, setecentos e dezenove reais e oitenta e um centavos)**.

3.3 . Para realizarem os serviços ora licitados, as Licitantes deverão considerar as especificações e demais detalhes contidos no Memorial Descritivo e Especificações Técnicas e projetos da obra o qual se encontra no **Anexo IV – CD ROM**.

3.4. Na execução dos serviços, objeto do presente edital, deverão ser observadas, de modo geral, as especificações das normas técnicas e legais vigentes no Sistema CONFEA- CREA's, as da Associação Brasileira de Normas Técnicas - ABNT e aquelas complementares e particulares dos respectivos Projetos e outras pertinentes aos serviços ora licitados, bem como as instruções, recomendações e determinações da Fiscalização, dos órgãos ambientais de controle e demais aplicáveis à espécie.

3.5. Todas as especificações, quantitativos e condições estabelecidas neste Edital e seus anexos deverão ser cumpridas na íntegra.

3.6. A Administração Municipal de Herval d'Oeste não pagará nenhum valor adicional à proposta apresentada, a título de prestação de serviços de engenharia para a elaboração dos referidos projetos ou qualquer outro que venha a ser cobrado.

3.7 - O prazo para execução das atividades será de **240 (duzentos e quarenta) dias** corridos, a contar da plena vigência do contrato, e emissão da Ordem de serviço podendo ser prorrogado por motivo justificado, desde que haja requerimento fundamentado da parte interessada, com antecedência mínima de 30 (trinta) dias, para possibilitar justificativa da prorrogação, respeitadas as disposições legais e as constantes deste edital e de seus anexos, bem como as prerrogativas da Lei Federal 8.666/93 e alterações posteriores.

IV - CONDIÇÕES DE PARTICIPAÇÃO NA LICITAÇÃO

4.1. Poderão participar da Licitação empresas devidamente registrados e em situação Regular no Conselho Regional de Engenharia e Agronomia – CREA, na forma da Lei nº 5.194/66 e das Resoluções do Conselho Federal de Engenharia e Agronomia – CONFEA.

4.2. As Licitantes deverão atender a todas as exigências , inclusive quanto à documentação, constantes deste Edital e seus Anexos.

4.3. As licitantes arcarão com todos os custos decorrentes da elaboração e apresentação de suas propostas, independente do resultado ou transcurso do certame, não sendo a Administração Municipal de Herval d'Oeste, em nenhuma hipótese responsável por tais valores.

4.4. Não poderão participar da presente Licitação os interessados que estejam cumprindo as sanções previstas nos incisos III e IV do art. 87 da Lei nº. 8666/93.

4.5. NÃO PODERÃO PARTICIPAR da presente licitação empresas:

a) Em processo de recuperação judicial ou em processo de falência, sob concurso de credores, ou ainda em processo de dissolução, liquidação, fusão, cisão ou de incorporação.;

- b) Empresa que tenha sido declarada inidônea por qualquer órgão da administração pública federal estadual e/ou municipal, de quaisquer dos poderes ou que esteja cumprindo pena de suspensão do direito de licitar e de contratar com a(s) mesma(s), desde que o ato tenha sido publicado no diário oficial, pelo órgão que o praticou;
- c) Cooperativas, conforme decisão nos autos da Ação Civil Pública nº. 1082/2002, datada de 05/06/2003, ajuizada pelo Ministério Público do Trabalho, que tramitou perante a 20ª Vara do Trabalho de Brasília, na qual foi firmado acordo judicial pelo qual a União se comprometeu a não mais contratar cooperativas de mão-de-obra e ainda recomendar às suas autarquias, fundações, empresas públicas e sociedades de economia mista o estabelecimento dessas mesmas diretrizes (cláusula 5ª do acordo);
- d) Autor do projeto, básico ou executivo, pessoa física ou jurídica;
- e) Empresa isoladamente ou em consórcio, responsável pela elaboração do projeto básico ou executivo ou da qual o autor do projeto seja dirigente, gerente, acionista ou detentor de mais de 5% (cinco por cento) do capital com direito a voto ou controlador, responsável técnico ou subcontratado;
- f) Pessoa física ou jurídica que tenha sido indicada, nesta mesma licitação como subcontratada de outra licitante;
- g) Empresa ou entidade vinculada ao município de Herval d'Oeste;
- h) Empresa da qual faça parte da sociedade servidor público municipal, estadual e/ou federal.
- i) Estrangeiras que não funcionem no país.
- j) Cujo objeto social não seja pertinente e compatível com o objeto desta Concorrência.

4.6. SERÁ ADMITIDA a participação de empresas em consórcio desde que obedecidos os seguintes critérios:

4.6.1 - Comprovação de compromisso público ou particular de constituição de consórcio, subscrito pelos consorciados, estabelecendo, com clareza e precisão, o compromisso destas entre si e em relação ao objeto da licitação, bem como a indicação da empresa líder e responsável pelos atos praticados pelo consórcio, que exercerá a liderança e a representação do mesmo perante a Administração Municipal de Herval d'Oeste;

4.6.2 - Apresentação, por parte de cada empresa consorciada, da Documentação de Habilitação Jurídica, Técnica, Econômico-financeira e Fiscal, admitindo-se, para efeito de habilitação técnica, o somatório dos quantitativos de cada consorciado;

4.6.3 - Responsabilidade solidária das empresas integrantes pelos atos praticados sob consórcio, tanto na fase licitatória quanto na execução do contrato, bem como pelos encargos fiscais e administrativos referentes ao objeto do contrato, até o seu recebimento definitivo por parte da Contratante;

4.6.4 - O consórcio licitante SE VENCEDOR, fica obrigado a promover, antes da celebração do contrato com a Contratante, a sua constituição e registro, nos termos do compromisso referido na alínea 4.6.1, deste item;

4.7 - Cada empresa ou consórcio, inclusive suas filiais ou empresas que façam parte de um mesmo grupo econômico ou financeiro, só poderão apresentar 1 (uma) proposta Individual para esta licitação.

V - DA REPRESENTAÇÃO

5.1 - No ato da abertura da Licitação, a Licitante poderá estar representada por seu representante legal ou por procurador regularmente constituído, desde que o seu Contrato Social/Termo de Compromisso assim o permita.

5.2. A Licitante, no momento da abertura da Sessão, deverá providenciar o seu credenciamento junto à Comissão de Licitação, que consiste em:

- a) Comprovação, pelo representante presente na Sessão, da existência dos necessários poderes para a Representação da empresa e para a prática de todos os demais atos inerentes ao certame (**Contrato Social e/ou Procuração - modelo sugerido no Anexo I**);
- b) Apresentação do documento de identidade civil – Carteira de Identidade/RG ou equivalente, do representante presente na Sessão (**original ou fotocópia autenticada**);
- c) Declaração para microempresa e empresa de pequeno porte, conforme modelo constante do **Anexo XII**, se for o caso.

5.2.1. Se o representante da Licitante for alguém a quem o Contrato Social confira tais poderes, não haverá a necessidade de instrumento de mandato próprio, bastando que ele apresente, devidamente registrado pelo Órgão Público responsável pelo registro e arquivamento de tais documentos, o respectivo **Contrato Social (fotocópia autenticada ou original)** e **documento de identidade civil (fotocópia autenticada ou original)**.

5.2.2. Caso a Licitante encaminhe um procurador para acompanhar o procedimento licitatório, deverá formalizar uma **Procuração ou Carta de Credenciamento (conforme modelo constante do Anexo I)**, em cuja **firma do representante legal da Licitante deverá estar reconhecida**, nomeando o procurador, com poderes expressos para formular propostas, acordar, discordar e transigir em nome da Licitante, bem como para acompanhar as demais ocorrências e realizar todos os atos inerentes ao certame, dentre outros, a qual deverá ser entregue à Comissão de Licitação, na data de abertura dos envelopes, conjuntamente com o respectivo Contrato Social (fotocópia autenticada ou original). A prova da identificação pessoal do procurador presente deverá ser feita por meio da apresentação de seu **documento de identidade civil (fotocópia autenticada ou original)**.

5.2.2.1. De acordo com o artigo 1.018 do Código Civil, para que a empresa Licitante ou o seu administrador encaminhe um **procurador** para representá-la no presente certame, deverá constar do Contrato Social da empresa a **autorização expressa** de fazê-lo, ou seja, a **anuência expressa no Contrato Social para o administrador firmar mandato em nome da empresa dando poderes a um procurador para representá-la, indicando todos os poderes delegados para tanto**. O **silêncio do Contrato Social não importa em autorização**.

5.2.2.2. No caso da indicação de **mais de um administrador** no Contrato, o mandato, se autorizado, deverá ser **firmado por todos os administradores**, salvo na hipótese de expressamente constar no Contrato Social a possibilidade da representação da sociedade **isoladamente por apenas um dos administradores**.

5.2.2.3. **Nem mesmo uma procuração assinada por todos os sócios substitui a falta de autorização expressa no Contrato Social para a nomeação de procuradores**. Se o Contrato Social silenciar a respeito, ou expressamente não autorizar a nomeação de procuradores, o mesmo deverá ser alterado para possibilitar expressamente tal proceder.

5.2.3. No caso de microempresa/empresa de pequeno porte, deverá ser apresentada **também, nesse momento, Declaração para microempresa e empresa de pequeno porte**, conforme modelo constante do **Anexo XII**, bem como da Certidão Simplificada expedida pela junta comercial estadual, emitida em período não superior a 60 dias.

5.3. Tais documentos [procuração/carta de credenciamento (com firma reconhecida) – se for o caso -, contrato social (fotocópia autenticada por cartório ou acompanhada do original), documento de identidade civil do representante/procurador (fotocópia autenticada por cartório ou acompanhada do original) e declaração para microempresa/empresa de pequeno porte, Certidão Simplificada expedida pela junta comercial estadual – se for o caso, **deverão ser apresentados fora dos envelopes de habilitação e de propostas e serão juntados ao processo licitatório.**

5.4. A falta de apresentação dos documentos exigidos nos subitens anteriores, ou a sua incorreção, impedirá o representante legal de se manifestar e responder pela Licitante em quaisquer umas das fases do procedimento licitatório.

5.5. Será admitido somente 01 (um) representante por Licitante. Nenhuma pessoa física, ainda que credenciada por procuração legal, poderá representar mais de uma empresa.

5.6. Não será permitida a participação, como representantes, de menores de 18 (dezoito) anos, exceto se emancipados.

5.7. Durante os trabalhos, só será permitida a manifestação oral ou escrita do representante credenciado da Licitante, cujas declarações a obrigarão administrativa e civilmente.

5.8. O prazo para credenciamento encerra-se no momento da abertura do primeiro envelope contendo a documentação de habilitação.

5.8. Nos casos em que a Licitante não mandar um representante legal para a abertura dos envelopes, deverá mandar junto ao ENVELOPE “1” – DOCUMENTAÇÃO DE HABILITAÇÃO, se for o caso, **Declaração para microempresa e empresa de pequeno porte** conforme modelo constante do **Anexo XII** e a Certidão Simplificada expedida pela junta comercial estadual.

VI – DO TRATAMENTO DIFERENCIADO DISPENSADO ÀS MICROEMPRESAS - ME E EMPRESAS DE PEQUENO PORTE - EPP

6.1. Na presente Licitação e em especial no que tange à definição dos critérios de empate entre as propostas apresentadas, será dispensado às ME/EPP, assim definidas em lei, tratamento jurídico diferenciado, tal qual preceitua a Lei Complementar n.º 123, de 14 de dezembro de 2006, bem como o Decreto n.º 6.204, de 05 de setembro de 2007.

6.2. Será considerada ME/EPP a pessoa jurídica enquadrada no conceito trazido pelo artigo 3º da LC 123/06. A Licitante que desejar receber referido tratamento diferenciado deverá apresentar, **em conjunto com a documentação exigida para o credenciamento ou para a habilitação, conforme o caso, e, para fins de comprovação de tal condição, Declaração para microempresa e empresa de pequeno porte, conforme modelo constante do Anexo XII.**

6.3. Desta feita, conforme explanam os artigos 44 e 45 da LC 123/06, bem como o artigo 5º do Decreto n.º 6.204/07, serão consideradas empatadas à proposta mais bem classificada, as propostas apresentadas pelas ME/EPP que sejam iguais ou até 10% (dez por cento) superiores a esta.

6.4. Ocorrendo o empate, a ME/EPP mais bem classificada poderá apresentar nova proposta de preço inferior àquela considerada vencedora do certame, situação em que será adjudicado em seu favor o objeto licitado.

6.4.1. A Licitante ME/EPP que tiver a possibilidade de exercer o direito acima, deverá apresentar nova proposta de preço, redefinindo para tanto a planilha respectiva, no prazo máximo e improrrogável de 30 (trinta) minutos, a contar da convocação pelo Presidente da Comissão de Licitação. Tal convocação se dará por registro em Ata ou, se a Licitante não tiver representante credenciado, tal prazo começará a fluir a partir do contato telefônico do Presidente da Comissão de Licitação.

6.5. Não ocorrendo a contratação da ME/EPP mais bem classificada, na forma do item 6.4., em decorrência do não oferecimento de nova proposta ou da sua desclassificação, serão convocadas as ME/EPP que porventura se enquadrem na hipótese do item 6.3., na ordem classificatória, para o exercício do mesmo direito e no mesmo prazo.

6.6. No caso de equivalência dos valores apresentados pelas ME/EPP que se encontrem no intervalo de 10% (dez por cento) acima aludido, será realizado sorteio entre elas para que se identifique aquela que primeiro poderá apresentar melhor oferta.

6.6.1. Em sendo apresentada melhor oferta pela ME/EPP vencedora do sorteio, será a essa adjudicado o objeto do certame.

6.7. Na hipótese da não contratação de nenhuma ME/EPP, na forma do item 6.4., o objeto licitado será adjudicado em favor da proposta originalmente de menor preço global.

6.8. O acima aludido somente se aplicará quando a melhor oferta, desde logo, não tiver sido apresentada por ME/EPP.

6.9. O momento para a verificação do empate e aplicação das disposições acima se dará após a classificação das propostas no certame

VII – RECEBIMENTO DOS ENVELOPES

7.1. Até o dia e hora indicados no preâmbulo, os Documentos de Habilitação e as Propostas de Preços deverão ser apresentados à Comissão de Licitação, em invólucros distintos e separados, todos fechados com cola e rubricados no fecho, os quais deverão estar identificados, em sua parte externa e frontal, e de acordo com o seu respectivo conteúdo, com os seguintes dizeres:

PROCESSO LICITATÓRIO Nº 013/2015
CONCORRÊNCIA Nº 001/2015
ENVELOPE Nº 01 - DOCUMENTAÇÃO DE HABILITAÇÃO
MUNICÍPIO DE HERVAL D'OESTE - SC
NOME DO PROPONENTE

PROCESSO LICITATÓRIO Nº 013/2015
CONCORRÊNCIA Nº 001/2015
ENVELOPE Nº 02 - PROPOSTA DE PREÇOS
MUNICÍPIO DE HERVAL D'OESTE - SC
NOME DO PROPONENTE

7.2 - Os Documentos de Habilitação deverão ter todas as suas páginas numeradas e rubricadas pelo representante legal da Licitante, ou seu procurador, e deverão ser apresentados em original, em cópia autenticada por cartório competente, sob a forma de publicação em órgão da imprensa oficial, autenticada por servidor público da Administração Municipal de Herval d'Oeste (devendo ser solicitado com no mínimo 2 (dois) dias de antecedência da data de abertura da licitação) ou ainda, em cópia não autenticada, desde que seja exibido o original, para conferência pela Comissão de Licitação, no ato da abertura dos Documentos de Habilitação. Só serão aceitas cópias legíveis que ofereçam condições de análise por parte da Comissão.

7.3. As Propostas de Preços deverão ser apresentadas em papel que identifique a Licitante, ter suas páginas numeradas seqüencialmente, ser redigidas em língua portuguesa, salvo quanto a expressões técnicas de uso corrente, com clareza, sem emendas, rasuras ou entrelinhas, e deverão ser datadas e assinadas na última página, ao término de cada componente, e rubricadas nas demais.

7.4 - Em nenhuma hipótese serão recebidas documentação e propostas fora do prazo estabelecido neste Edital, independente de terem sido despachadas, endereçadas e/ou enviadas por qualquer meio anteriormente à data da abertura desta Licitação.

VIII – HABILITAÇÃO

8.1. Para habilitar-se à presente Licitação, a Licitante deverá apresentar o **ENVELOPE “1”** contendo a seguinte documentação e, preferencialmente, nesta mesma ordem:

8.1.1. Para habilitação nesta Concorrência, a empresa interessada deverá apresentar no Envelope “1” os documentos abaixo elencados em plena validade.

8.1.1.1. Habilitação Jurídica:

- a) Prova de Registro Comercial, na Junta Comercial ou órgão competente no caso de empresa individual, acompanhada de cédula de identidade;
- b) Prova de Ato constitutivo, estatuto ou contrato social em vigor, devidamente registrado, para as sociedades comerciais, e, no caso de sociedades por ações, acompanhado dos documentos comprobatórios de eleição de seus administradores, caso não seja entregue por ocasião de credenciamento.
- c) Decreto de autorização e ato de registro ou autorização para funcionamento expedido pelo órgão competente, tratando-se de empresa ou sociedade estrangeira em funcionamento no país, quando a atividade assim o exigir.

8.1.1.2. Regularidade Fiscal e Trabalhista:

- a) Prova de inscrição no Cadastro Nacional de Pessoa Jurídica (CNPJ).
- b) Prova de regularidade perante a Fazenda Nacional (Portaria Conjunta RFB/PGFN nº 1.751, de 02/10/2014) *
(*Certidão de Débitos Relativos a Créditos Tributários Federais e à Dívida Ativa da União*)
- c) Prova de regularidade para com a Fazenda Estadual;
- d) Prova de regularidade para com a Fazenda Municipal da sede do proponente, ou outra equivalente, na forma da Lei;

e) Prova de regularidade relativa ao Fundo de Garantia por Tempo de Serviço (FGTS), através do Certificado de Regularidade do FGTS (CRF)

g) Prova de inexistência de débitos inadimplidos perante a Justiça do Trabalho, mediante a apresentação de certidão negativa (CNDT), nos termos do Título VII-A da Consolidação das Leis do Trabalho, aprovada pelo Decreto-Lei nº 5.452, de 1º de maio de 1943. (Incluído pela Lei nº 12.440, de 2011 em Vigência)

** Certidão emitida em substituição a Certidão Negativa de Débitos relativos às contribuições Previdenciárias e às de Terceiros (INSS); e Certidão de quitação de tributos e contribuições federais administrados pela Secretaria da Receita Federal. (FEDERAL). Caso a licitante possua estas duas certidões dentro do prazo de validade na data de abertura da licitação, poderá apresentá-las para suprir a alínea "b" do item acima*

A apresentação do CERTIFICADO DE REGISTRO CADASTRAL- CRC emitido pelo Município de Herval d' Oeste com validade para o exercício de em curso, devidamente atualizado, substituirá a documentação de habilitação relativa à: habilitação jurídica e regularidade fiscal.

a) Qualquer documento indispensável para a obtenção do Certificado de Registro Cadastral com prazo de validade vencido até a data apresentação dos envelopes, deverá ser regularizado, impondo-se, para tanto, a apresentação do(s) mesmo(s) juntamente com a documentação contemplada no subitem 8.1

8.1.2. QUALIFICAÇÃO TÉCNICA – A LICITANTE DEVERÁ APRESENTAR:

8.1.2.1. CAPACITAÇÃO TÉCNICO-OPERACIONAL:

a) Certidão de Registro da empresa Licitante no Conselho Regional de Engenharia e Agronomia de origem, com a indicação do(s) seu(s) responsável(eis) técnico(s) (*no mínimo um Engenheiro Civil ou Sanitarista como responsável técnico pela empresa*), dentro de seu prazo de validade;

b) Comprovação através da apresentação de Atestado de Capacidade Técnica, para o desempenho de atividade pertinente e compatível em características, quantidades e prazos com o objeto da licitação, mediante a apresentação de atestados, declaração ou documento similar, fornecidos por pessoa jurídica de direito público e/ou privado, devidamente registradas no CREA de jurisdição da emissão do Atestado.

b.1) Poderão ser apresentadas tantas CATs quanto necessárias para a comprovação total do item acima, sendo vedada, entretanto, a somatória de CATs para esta obra. Com exceção, no caso de empresas reunidas em consórcio sendo admitido o somatório conforme artigo 33 inciso III da Lei 8.666/93

Entende-se por compatível em características e quantidades, para este fim, a apresentação de atestados que contemplem, no mínimo, a execução de obras, com as características do quadro abaixo :

Descrição	
1	Rede de Esgoto sanitário de 100 e/ ou 150 mm
2	Ligações prediais, ramais de ligação e/ou caixa de inspeção de ligação
3	Escavação em solo de 1ª e 2ª categoria (abertura de valas)
4	Escavação em solo de 3ª categoria (rocha) (abertura de valas)
5	Reposição de pavimento em bloco de concreto e/ou paralelepípedo
Estes serviços não poderão ser subcontratados	

8.1.2.2 - INDICAÇÃO DAS INSTALAÇÕES, DO PESSOAL TÉCNICO, DO APARELHAMENTO ADEQUADO E DISPONÍVEL PARA REALIZAÇÃO DO OBJETO DA LICITAÇÃO.

- a) Indicar detalhadamente as instalações, o aparelhamento e o pessoal técnico adequado e disponível para realização do objeto da licitação, bem como da qualificação de cada um dos membros da equipe técnica que se responsabilizará pelos trabalhos;

8.1.2.3 CAPACITAÇÃO TÉCNICO-PROFISSIONAL:

8.1.2.3.1 - Comprovação do licitante de possuir em seu quadro permanente, na data prevista para entrega da proposta, de 1 (um) profissional de nível superior (Engenheiro Civil e/ou Engenheiro Sanitarista) . Este Profissional será o responsável técnico pelos serviços, o qual deverá estar devidamente reconhecido pela entidade competente, e registrado no órgão. O vínculo do profissional com a empresa deverá ser comprovado através de uma ou mais das maneiras abaixo:

- a) se sócio (cópia do Contrato/Estatuto Social da empresa);
- b) se funcionário (cópia da Carteira Profissional - CTPS); acompanhada da cópia autenticada do registro do profissional no livro de registro de empregados da empresa.
- c) se prestador de serviços (cópia do Contrato de Prestação de Serviços - registrado no CREA);

OBS.: Será exigida a permanência, na obra, deste profissional, indicado pela empresa, o qual será o Preposto da Obra.

8.1.2.3.2. Certidão de Registro dos Profissionais no Conselho Regional de Engenharia e Agronomia de origem dentro de seus prazos de validade.

8.1.2.3.3. Certidão (ões) de Acervo Técnico – CAT(s) do profissional indicado da empresa, dando conta de que o mesmo já desempenhou atividade pertinente e compatível em características, quantidades e prazos com os serviços relacionados neste Edital.

- a) Poderão ser apresentadas tantas CATs quanto necessárias para a comprovação total do item acima, sendo vedada, entretanto, a somatória de CATs para esta obra. Com exceção no caso de empresas reunidas em consórcio sendo admitido o somatório conforme artigo 33 inciso III da Lei 8.666/93

Entende-se por compatível em características e quantidades, para este fim, a apresentação de atestados que contemplem, no mínimo, a execução de obras, com as características do quadro abaixo :

Descrição	
1	Rede de Esgoto sanitário de 100 e/ ou 150 mm
2	Ligações prediais, ramais de ligação e/ou caixa de inspeção de ligação
3	Escavação em solo de 1ª e 2ª categoria (abertura de valas)
4	Escavação em solo de 3ª categoria (rocha) (abertura de valas)
5	Reposição de pavimento em bloco de concreto e/ou paralelepípedo
<i>Estes serviços não poderão ser subcontratados</i>	

8.1.3.6. Declaração, conforme **Anexo III**, composta por:

- Declaração, assinada pelo representante legal da Licitante, de que indicará para o trabalho um Profissional, responsável na gerência dos serviços, indicando o nome, a qualificação profissional e o número da inscrição junto ao CREA;

- Declaração, assinada pelo representante legal da Licitante, de que, se considerado adjudicatário do objeto da presente Licitação, disporá de pessoal técnico qualificado e em número suficiente para a execução do trabalho;

- Declaração, assinada pelo representante legal da Licitante, de que, se considerado adjudicatário do objeto da presente Licitação, disporá dos equipamentos necessários e em número suficiente à execução do trabalho;

- Declaração, assinada pelo representante legal da Licitante, de que examinou cuidadosamente os documentos apresentados, em especial os projetos, e compreendeu todas suas disposições, efetuou todas as interpretações, deduções e conclusões para definição do seu custo de execução, bem como formulou uma estimativa correta das peculiaridades locais que possam influir no cumprimento contratual, de maneira que qualquer eventual falha de sua parte não a isentará das obrigações assumidas, independentemente de suas dificuldades.

8.1.3.7 - Atestado de visita ao local dos serviços, fornecido ao Engenheiro Civil, Responsável Técnico da licitante interessada, registrado como tal no CREA, com validade na data limite de entrega da documentação e das propostas, expedido pela Secretaria de Planejamento e Coordenação do Município de Herval d' Oeste. Caso o licitante não efetue visita técnica ao local da obra, deverá apresentar declaração de que tem conhecimento dos locais e peculiaridades da obra.

8.1.4. **Qualificação Econômico-financeira – A Licitante deverá apresentar:**

8.1.4.1. Certidão Negativa de Falência, Concordata e Recuperação Judicial expedida pelo(s) Cartório(s) Distribuidor (es) da sede ou domicílio da Licitante.

8.1.4.1.1. No caso de Comarca com mais de um Cartório Distribuidor competente, deverão ser apresentadas as Certidões de cada um dos Distribuidores.

8.1.4.2. Apresentar documento emitido pelo Órgão Judiciário competente, que relacione todos os Cartórios Distribuidores da Comarca da sede ou domicílio da Licitante (**documento este que pode ser obtido no mesmo local de pedido da certidão acima – Certidão Negativa**) ou declaração da própria empresa atestando a não existência de outros Cartórios Distribuidores na Comarca da sua sede, senão aquele emissor da Certidão Negativa apresentada, conforme modelo constante do **Anexo XI**.

8.1.4.3. Balanço patrimonial e demonstrações contábeis do último exercício social assinados por contador responsável e pelo representante legal da licitante, já exigíveis e apresentados na forma da lei, que comprovem a boa situação financeira da empresa, vedada a sua substituição por balancetes ou balanços provisórios, podendo ser atualizados por índices oficiais quando encerradas há mais de 3 (três) meses da data de apresentação da Proposta. O balanço deverá conter os termos de abertura e encerramento

a.1) a boa situação financeira da empresa será baseada na obtenção de índices de Liquidez Geral (LG), Solvência Geral (SG) e Liquidez Corrente (LC), maiores do que um (>1), resultantes da aplicação das seguintes fórmulas:

$$\text{Liquidez Geral (LG)} = \frac{\text{Ativo Circulante} + \text{Realizável a Longo Prazo}}{\text{Passivo Circulante} + \text{Passivo Exigível}}$$

Passivo Circulante + Exigível a Longo Prazo

$$\text{Solvência Geral (SG)} = \frac{\text{Ativo Total}}{\text{Passivo Circulante + Exigível a Longo Prazo}}$$

$$\text{Liquidez Corrente (LC)} = \frac{\text{Ativo Circulante}}{\text{Passivo Circulante}}$$

a.2) a empresa que apresentar um resultado igual ou menor que um (≤ 1), em qualquer dos índices acima demonstrados, será considerada inabilitada;

a.3) a empresa deverá apresentar memória de cálculo dos índices descritos no item “a.1” precedente, assinada pelo seu representante legal e pelo contador;

8.1.4.3.1 - Por “Balanço Patrimonial apresentado na forma da Lei” (alínea “a”), considere-se o seguinte: no caso das sociedades por ações, deverá ser apresentado o balanço patrimonial publicado em órgão de imprensa oficial ou conforme dispuser a Lei Federal nº 6.404/76; no caso das demais sociedades comerciais, deverá ser apresentado o balanço patrimonial transcrito no “Livro Diário” da empresa, devidamente assinado pelo contador responsável e pelo representante legal, e acompanhado de seus respectivos termos de abertura e encerramento (igualmente assinados pelo contador e pelo representante legal da empresa), sendo devidamente registrado na Junta Comercial do Estado ou Cartório de Títulos e Documentos.

8.1.4.3.2 - As empresas que se utilizam do sistema público de escrituração – SPED – deverão comprovar a escrituração contábil digital – ECD – por meio de recibo de entrega junto à receita federal e, igualmente, deverão apresentar o balanço patrimonial do último exercício social, já exigíveis e apresentados na forma da lei.

8.1.4.3.3 - Comprovação de capital social integralizado mínimo de R\$ 367.895,92 (Trezentos e sessenta e sete mil, oitocentos e noventa e cinco reais e noventa e dois centavos, equivalente a 10% (dez por cento) do valor estimativo desta licitação, devendo a comprovação ser feita mediante a apresentação da Certidão Simplificada da Junta Comercial emitida a até 90 (noventa) dias anteriores a data de abertura da licitação, na qual conste o capital social e a composição do quadro de acionistas ou de sócios e ainda do balanço patrimonial exigido no item 8.1.4.3. deste edital, no caso de empresas reunidas em consórcio sendo admitido o somatório conforme artigo 33 inciso III da Lei 8.666/93

8.1.4.3.4 – As proponentes recém constituídas deverão obrigatoriamente apresentar o Balanço de Abertura.

8.1.5. A Comissão verificará, ainda, quanto à habilitação da Licitante, devendo por esta ser apresentada:

8.1.5.1. Declaração de que não foi declarada inidônea perante o Poder Público, bem como de que está ciente que deverá declará-la quando ocorrida durante o procedimento licitatório e/ou da vigência do Contrato, nos moldes do **Anexo V**.

8.1.5.2. Declaração de que após a emissão dos documentos relativos à habilitação preliminar não ocorreu fato que impeça a Licitante de participar da presente Licitação, conforme disposto no § 2º do art. 32 da Lei nº 8.666/93, nos moldes do **Anexo VI**.

8.1.5.3 – Declaração de atendimento ao disposto no inciso V do art. 27 da lei nº 8.666, de 21 de junho de 1993. acrescido pela Lei nº 9.854 de 27 de outubro de 1999, que não emprega menor de dezoito anos em trabalho noturno, perigoso ou insalubre e que não emprega menor de dezesseis anos. Nos moldes do **Anexo VII**.

8.2. Não será aceito nenhum protocolo de entrega ou solicitação de documentos em substituição aos relacionados neste Edital.

8.3. Sob pena de inabilitação, todos os documentos apresentados para habilitação deverão estar:

8.3.1. Em nome da Licitante, e, preferencialmente, com número do CNPJ e com o endereço respectivo, observado o seguinte:

a) se a Licitante for matriz, todos os documentos deverão estar em nome da matriz;

b) Se a Licitante for a filial, todos os documentos deverão estar em nome da filial, exceto aqueles documentos que, pela própria natureza, comprovadamente, forem emitidos somente em nome da matriz ou forem válidos para ambas;

c) Os atestados de capacidade técnica e as certidões de responsabilidade técnica podem ser apresentados em nome e com CNPJ da matriz e/ou da filial da empresa Licitante.

8.3.2. Datados dentro dos 60 (sessenta) dias anteriores à data de abertura das propostas, quando não tiver prazo estabelecido pelo órgão competente expedidor. Não se enquadram nesse prazo os documentos cuja validade é indeterminada.

8.4. Os documentos exigidos nos itens acima deverão ser apresentados em original ou por qualquer processo de cópia, desde que perfeitamente legíveis, ou ainda através de publicação em órgão da Imprensa Oficial. As cópias deverão estar autenticadas por Cartório, ou na falta desta autenticação, acompanhadas dos originais para permitir que essa providência seja adotada pelos membros da Comissão de Licitação. Os membros da Comissão de Licitação reservam-se o direito de solicitar o original de qualquer documento sempre que tiverem dúvida e julgarem necessário.

8.5. A Licitante será responsável por todas as informações fornecidas, sujeitando-se às penalidades legais caso essas informações venham a induzir a Comissão de Licitação em erro de julgamento.

8.6. É facultado à Comissão de Licitação solicitar esclarecimentos, efetuar diligências ou adotar quaisquer outras providências tendentes a confirmar a capacidade técnica e/ou administrativa das Licitantes, sendo vedada, entretanto, a inclusão de documento/informação que originariamente deveria constar da proposta/documentação.

8.7. A comprovação de regularidade fiscal das microempresas e empresas de pequeno porte – ME/EPP somente será exigida para efeito da assinatura do Contrato.

8.7.1. As **ME/EPP** deverão apresentar toda a documentação exigida para a habilitação, inclusive os documentos comprobatórios da regularidade fiscal, mesmo que estes apresentem alguma restrição. **A documentação relativa à regularidade fiscal deverá ser apresentada quando do requerimento para o Cadastramento no CRC.**

8.7.2. Havendo restrição na comprovação da regularidade fiscal, será assegurado o prazo de 05 (cinco) dias úteis, cujo termo inicial corresponderá ao momento em que o proponente for declarado o **vencedor sob condição** do certame, prorrogáveis por igual período, a critério da Administração Pública, para a regularização da documentação, pagamento ou parcelamento do débito e emissão de eventuais certidões negativas ou positivas com efeito de certidão negativa.

8.7.3. A prorrogação do prazo para a regularização fiscal dependerá de requerimento, devidamente fundamentado, a ser dirigido ao Presidente da Comissão de Licitação.

8.7.3.1. Entende-se por tempestivo o requerimento apresentado dentro dos (05) cinco dias úteis inicialmente concedidos.

8.7.4. A não regularização da documentação, no prazo previsto neste item, implicará decadência do direito à contratação, sem prejuízo das sanções cabíveis previstas no art. 81 da Lei n.º 8.666/93, sendo facultado à Administração convocar os licitantes remanescentes, na ordem de classificação, para a assinatura do Contrato, ou revogar a licitação.

8.8. Serão desclassificadas ou inabilitadas as Licitantes que não atendam a quaisquer das disposições contidas neste Capítulo.

IX - DA PROPOSTA DE PREÇOS

9.1 - A PROPOSTA, devidamente assinada pelo representante legal da Licitante, deverá ser redigida em português, de forma clara, sem emendas, rasuras ou entrelinhas, devendo ainda ser elaborada de acordo com as condições estabelecidas neste Edital, em especial neste Capítulo e no **Anexo IX**, e conter expressamente:

9.1.1. Nome da Licitante, endereço, números do CNPJ, da agência bancária e conta corrente, e nomes do banco e praça de pagamento;

9.1.2. **Preço global do objeto**, devendo incluir todas as despesas com encargos fiscais, trabalhistas, previdenciários e comerciais, taxas de administração, lucros e quaisquer outras despesas incidentes sobre o objeto do presente certame, respeitar os preços unitários, os quais não poderão ser superior ao valor orçado, respeitado o preço global máximo e a **planilha** constante do **Anexo IV** e incluindo-se todos os custos unitários e totais formadores deste, discriminando-os individualmente por item os valores referente a mão de obra e materiais;

9.1.3. Declaração expressa de que o **prazo de execução do serviço** será de **240 (duzentos e quarenta) dias** corridos, a contar da assinatura da ordem de serviço;

9.1.4. Declaração expressa de que o **prazo de validade da proposta** não será inferior a **60 (sessenta) dias**, a contar da data da abertura do envelope de Proposta de Preço no presente certame;

9.1.5. Declaração expressa de que a Licitante tomou conhecimento de todas as informações e das condições dos projetos para o cumprimento das obrigações do objeto desta Licitação e que concorda com as mesmas;

9.1.6. Declaração expressa de que iniciará a prestação do serviço imediatamente após a assinatura do Contrato; e emissão da respectiva Ordem de Serviço.

9.2. Caso os prazos e demais condições estabelecidos nesta Licitação não estejam expressamente indicados na proposta, estes serão considerados como aceitos para efeito de julgamento.

9.3. O serviço a ser executado deverá obedecer rigorosamente às especificações técnicas dos Projetos e Memorial Descritivo respectivo. Nesse particular, não serão consideradas pela Administração Municipal de Herval d'Oeste quaisquer alegações que a Contratada venha a fazer relativamente às dificuldades não previstas por esta na elaboração de sua proposta. Assim, entende-se que a Licitante, no decorrer da Licitação e antes de firmar o Contrato, examinou cuidadosamente os seus documentos e compreendeu todas as suas disposições, que efetuou todas as interpretações, deduções e conclusões para definição do custo de execução do serviço e que formulou para si própria uma estimativa correta das peculiaridades locais que possam influir no cumprimento do Contrato, de maneira que qualquer eventual falha de sua parte não a isentará das obrigações assumidas, independentemente de suas dificuldades.

9.4. Havendo divergência entre o valor unitário e o valor total/global, prevalecerá o primeiro. Havendo divergência entre o valor expresso por extenso e o valor expresso em algarismo, prevalecerá o por extenso.

9.5. Não serão consideradas propostas com alternativas, nem qualquer oferta de vantagem não prevista neste Edital, nem preços baseados nas ofertas das demais Licitantes.

9.6. Em nenhuma hipótese poderá ser modificado o conteúdo da proposta apresentada, em relação ao preço, pagamento, prazo, ou qualquer outra condição ofertada.

9.7. A Proposta deverá ainda contemplar a composição do BDI e das Leis Sociais, tendo como referência o percentual de 24,84 % (Vinte e quatro vírgula oitenta e quatro por cento), conforme modelo apresentado no **ANEXO X** – o qual poderá ser adequado pela licitante. Indicando ainda por escrito no corpo da proposta.

X. DOS PROCEDIMENTOS DE JULGAMENTO

10.1. Da Habilitação

10.1.1. Inicialmente, após o Presidente da Comissão Permanente de Licitação – CPL juntamente com a Comissão Especial declarar aberta a sessão, a CPL, juntamente com a Comissão Especial procederá ao credenciamento dos representantes das Licitantes presentes, com base na documentação exigida neste Edital, credenciando-os para acompanhar o Procedimento Licitatório.

10.1.2. Logo após serão abertos os **ENVELOPES "1" (DOCUMENTAÇÃO DE HABILITAÇÃO)**, devendo-se consignar em Ata todos os eventos ocorridos na sessão.

10.1.3. Em seguida, submeterá aos representantes credenciados das Licitantes presentes toda documentação para apreciação e rubrica.

10.1.4. Verificada a documentação de todos os participantes, a Comissão se pronunciará sobre o resultado da Habilitação e, após a renúncia expressa de todos os participantes ao prazo recursal, passará à fase de abertura das propostas, ou, caso julgue conveniente, suspenderá a reunião pelo prazo necessário, para analisar os documentos e proceder ao julgamento, podendo ocorrer no mesmo dia ou em nova data e horário, os quais serão informados às Licitantes através de publicação na página do Município na internet e através de correio eletrônico (e-mail).

10.1.5. Ocorrendo a hipótese prevista no item anterior, todos os documentos e os envelopes contendo as Propostas, devidamente fechados, serão rubricados pelos membros da Comissão e pelos representantes credenciados das Licitantes presentes, ficando em poder da Comissão até que seja julgada a Habilitação.

10.1.6. Após o término do período recursal ou não havendo recurso, ou após o seu julgamento, serão devolvidas as respectivas Propostas, constantes dos **ENVELOPES "2"**, às Licitantes inabilitadas. Caso não sejam retirados no prazo de até (15) quinze dias da data de homologação do resultado do certame, os envelopes serão inutilizados.

10.1.7 – Para fins de contagem de prazo recursal, será de cinco dias úteis a contar da intimação do ato ou da lavratura da ata, conforme o artigo 109 da Lei nº 8666/93

10.2. Da Abertura da Proposta

10.2.1. A Comissão procederá à abertura do **ENVELOPE “2” (PROPOSTAS DE PREÇOS)** das Licitantes habilitadas, desde que transcorrido o prazo sem interposição de recursos, desde que tenha havido desistência expressa ou após o julgamento dos recursos interpostos.

10.2.2. As dúvidas quanto às Propostas que surjam durante a reunião serão, a juízo do Presidente da Comissão, por este resolvida na presença dos representantes credenciados das Licitantes ou deixadas para ulterior deliberação, devendo o fato ser registrado em Ata, em ambos os casos.

10.2.3. Todos os documentos componentes das Propostas serão rubricados pelos representantes credenciados das Licitantes presentes e pelos membros da Comissão, encerrando-se a sessão com a emissão da respectiva Ata, a ser assinada por todos os presentes.

10.2.4. A Comissão de Licitação, se entender conveniente, suspenderá a reunião pelo prazo necessário, para analisar as propostas e proceder ao julgamento, podendo ocorrer no mesmo dia ou em nova data e horário, os quais serão informados às Licitantes através de publicação na página do Município na internet e através de correio eletrônico (e-mail).

10.2.5. Após o julgamento e classificação das propostas, serão aplicadas as regras contidas no Capítulo VI do presente Edital.

10.2.6. O não comparecimento de qualquer das Licitantes à reunião não impedirá que esta se realize.

XI - DO JULGAMENTO

11.1. O julgamento das Propostas será objetivo e de conformidade com o tipo de Licitação especificado no inciso I do §1º do artigo 45, e os critérios previstos no artigo 44, ambos da Lei nº 8.666/93 e suas posteriores alterações, levando-se em consideração o **MENOR PREÇO GLOBAL**, desde que este atenda às especificações e às condições estabelecidas neste Edital.

11.2. Dentre as Propostas das Licitantes consideradas habilitadas, serão classificadas as Propostas pela ordem crescente dos preços apresentados, que não poderão ser superiores **R\$ 1.617,719,81 (Um milhão, seiscentos e dezessete mil, setecentos e dezenove reais e oitenta e um centavos)**, considerando -se vencedora a Licitante que apresentar o Menor Preço Global, observadas as regras do Capítulo VI deste Edital.

11.3. Serão consideradas inexecutíveis as Propostas das Licitantes que se amoldem ao disposto nos §§ 1º e 2º do artigo 48, e seus incisos, da Lei n.º 8.666/93, e que após requerimento do Presidente da Comissão de Licitação não tenham a sua exequibilidade devidamente comprovada.

11.4. Em caso de empate, far-se-á o sorteio previsto no § 2º do artigo 45 da referida Lei, independentemente da presença de Licitantes ou seus prepostos, após convocados, podendo ocorrer na mesma Sessão de julgamento das propostas, observadas as condições do Capítulo VI deste Edital.

11.5. Serão desclassificadas:

11.5.1. As Propostas que não atendam às exigências do Edital;

11.5.2. As Propostas que imponham condições estranhas ao Edital;

11.5.3. As Propostas que ultrapassem os valores máximos fixados neste Edital;

11.5.4. As Propostas consideradas inexeqüíveis.

11.6. A Comissão poderá solicitar, em qualquer fase da Licitação, esclarecimentos e informações adicionais a qualquer Licitante, mas a oferta não poderá ser modificada, salvo na hipótese do **Capítulo VI** deste Edital.

11.7. Fica ressalvado a Administração Municipal de Herval d'Oeste/SC o direito de rejeitar todas as Propostas ou, ainda, revogar ou anular a Licitação, em conformidade com a Legislação pertinente.

11.8. Quando todas as Propostas forem desclassificadas, a Comissão de Licitação poderá fixar o prazo de 08 (oito) dias úteis para que as Licitantes apresentem novas Propostas escoimadas das causas da desclassificação.

XII – DA DIVULGAÇÃO DOS ATOS LICITATÓRIOS

12.1. A critério da Comissão de Licitação, todas as decisões referentes a esta Concorrência poderão ser divulgadas conforme a seguir, ressalvadas aquelas cuja publicação é obrigatória :

- a) nas reuniões de abertura de invólucros;
- b) No Mural Público;
- c) No Diário Oficial dos Municípios;
- d) No Site do Município;
- e) Por qualquer outro meio que permita a comprovação inequívoca do recebimento da comunicação pelas Licitantes, em especial através de correspondências eletrônicas (emails).

XIII - DA IMPUGNAÇÃO DO EDITAL E DOS RECURSOS ADMINISTRATIVOS

13.1. A Administração Municipal de Herval d'Oeste dirimirá as dúvidas eventualmente suscitadas pelo Edital e seus Anexos, desde que argüidas por escrito, na forma de impugnação e dirigidas à Comissão de Licitação da Administração Municipal de Herval d'Oeste, na Rua Nereu Ramos, nº 389, Centro, Herval d'Oeste/SC, CEP 89610-000, fone (49) 3554- 0922, até **05 (cinco) dias úteis** antes da data limite fixada para a entrega da Documentação para Habilitação e das Propostas.

13.2. As respostas e as informações adicionais que se façam necessárias serão encaminhadas às Licitantes, na forma de Adendos Esclarecedores ou Modificadores, até 03 (três) dias úteis antes da data limite fixada para a apresentação da Documentação para Habilitação e das Propostas.

13.3. No caso de emissão de Adendo Modificador, por parte da Administração Municipal de Herval d'Oeste, que afete a elaboração da Proposta, o Aviso do Edital será republicado e o prazo original para a entrega dos Documentos de Habilitação e das Propostas será adiado.

13.4. A não argüição de dúvidas por parte das Licitantes implicará na tácita admissão de que os elementos contidos no Edital e seus Anexos foram considerados suficientes.

13.5. Os recursos interpostos pelas Licitantes, nas decisões proferidas pela Comissão de Licitação, referentes ao processamento da Licitação, somente serão acolhidos nos termos do Capítulo V da Lei n.º 8.666/93, devidamente protocolados junto a Administração Municipal de Herval d'Oeste, dirigidos ao Presidente da Comissão de Licitação.

13.6. Todas as Licitantes habilitadas/classificadas serão informadas dos recursos e terão o prazo legal para apresentar impugnação. Uma vez com todas as informações em mãos, a Comissão de Licitação dará seu provimento e o submeterá para homologação, ou não, da Autoridade Superior.

13.7. Os recursos manifestamente protelatórios não serão considerados pela autoridade superior.

XIV – DA HOMOLOGAÇÃO E ADJUDICAÇÃO

14.1. Decorrido o prazo para recebimento dos recursos e julgados os que foram interpostos, o processo será encaminhado a Autoridade Competente da Administração Municipal de Herval d'Oeste, para fins de adjudicação e homologação do objeto desta Licitação.

XV - DA CONTRATAÇÃO

15.1. A Contratação formalizar-se-á mediante assinatura de Contrato entre a Administração Municipal de Herval d'Oeste e a Licitante vencedora, conforme dispõe o art. 57 da Lei n.º 8.666/93.

15.2. O Contrato será lavrado na forma da minuta anexada a este Edital, constante do **Anexo VIII**.

15.3. Farão parte do Contrato, independentemente de transcrição, todas as condições constantes do presente Edital, seus Anexos e as propostas apresentadas pela Licitante vencedora.

15.4. A Administração Municipal de Herval d'Oeste exercerá, através da Fiscalização de Obras, o acompanhamento dos serviços objeto desta Licitação, sendo que a ação ou omissão total ou parcial da Fiscalização, não exime a Contratada de quaisquer de suas responsabilidades perante da Administração Municipal de Herval d'Oeste ou terceiros.

15.5. A Administração Municipal de Herval d'Oeste, através da Fiscalização, reserva-se o direito de exercer durante todo o período contratual uma rígida e constante fiscalização dos serviços, inclusive quanto ao pessoal da Contratada no que se refere ao seu comportamento e capacitação.

15.6. A Contratada obriga-se a promover a organização técnica e administrativa dos serviços de modo a conduzi-los eficientemente, com total atendimento à legislação vigente.

15.7. A Contratada obriga-se a responder, civil e criminalmente, por todos os danos e prejuízos que, por dolo ou culpa, no cumprimento do Contrato, venha direta ou indiretamente provocar por si, por seus prepostos ou por seus subcontratados, a Administração Municipal de Herval d'Oeste e/ou a terceiros.

15.8. A empresa contratada assumirá integral e exclusivamente todas as responsabilidades no que se refere às obrigações fiscais, comerciais, civis, trabalhistas e previdenciárias, inclusive no que diz respeito às normas de segurança no trabalho, prevista na legislação específica, bem como os demais encargos que porventura venham a incidir sobre o objeto desta Licitação.

15.9. A Contratada será responsável pelo controle de qualidade dos serviços executados, materiais e equipamentos empregados, os quais deverão sempre se embasar na legislação vigente e normas oficiais, podendo a Administração Municipal de Herval d'Oeste realizar verificações extraordinárias sempre que julgue necessário. Na

hipótese de serem encontradas irregularidades, a Contratada deverá substituir e/ou refazer aquilo que foi julgado, pela Administração Municipal de Herval d'Oeste, em desacordo com o exigível.

15.10. Reserva-se ainda, a Administração Municipal de Herval d'Oeste, o direito de paralisar ou suspender a qualquer tempo a execução dos serviços contratados, desde que haja conveniência para a Administração, devidamente autorizada e fundamentada. Se isso vier a ocorrer, a Contratada terá direito a receber os serviços efetivamente executados até a paralisação.

15.11. A tolerância por parte da Administração Municipal de Herval d'Oeste, de caráter excepcional, com relação ao descumprimento pela Contratada das obrigações legais e contratuais, assim como as transigências tendentes a facilitar a regularização de eventuais ocorrências, não constituirão novação.

15.12. A Licitante vencedora compromete-se a assinar o Contrato em até 03 (três) dias úteis, contados da data de sua convocação, através do Departamento de Compras e Licitações da Administração Municipal de Herval d'Oeste.

15.13. Caso a Licitante vencedora não assine o Contrato no prazo estipulado, a Administração Municipal de Herval d'Oeste poderá convocar as Licitantes remanescentes, na ordem de classificação, para fazê-lo em igual prazo e nas mesmas condições propostas pela Licitante vencedora, inclusive quanto aos preços.

15.14. Decorridos 60 (sessenta) dias da data da entrega das Propostas, sem convocação para a contratação, ficam as Licitantes liberadas dos compromissos assumidos.

15.15. Para a assinatura do Contrato, a Licitante convocada deverá adotar os seguintes procedimentos:

15.15.1. Enviar representante legal ao Departamento de Administração, na Rua Nereu Ramos, nº 389, Centro, Herval d'Oeste/SC, CEP 89610-000, onde este deverá assinar as vias do Contrato e todos os documentos que dele façam parte integrante;

15.15.2. no caso de remessa do Contrato para assinatura, quando se tratar de empresa de outra cidade, o Contrato e toda a documentação deverão ser devolvidos, devidamente assinados, no prazo máximo de 03 (três) dias úteis, contado da data do Aviso de Recebimento (A.R.);

15.15.3. A convocada deverá, até a data da assinatura do Contrato, providenciar o número da conta corrente bancária, número da agência bancária e denominação da respectiva instituição financeira, para pagamento dos serviços licitados.

15.16. O proponente adjudicado deverá fornecer no ato da assinatura da Ordem de Serviço/Contrato, a nominata dos empregados que irão desenvolver os serviços à mesma, bem como comprovante de inscrição dos mesmos junto ao INSS.

15.17 A Efetivação da Contratação para realização do referido objeto, está vinculada ao repasse de recursos do Programa de Aceleração do Crescimento – PAC do Governo Federal através da Fundação Nacional de Saúde – FUNASA.

XVI- DAS SANÇÕES ADMINISTRATIVAS

16.1. A recusa injustificada da adjudicatária em assinar o Contrato, no prazo máximo de 03 (três) dias úteis da notificação, implicará na multa de 10% (dez por cento) do valor da sua proposta.

16.2. Sem prejuízo das sanções previstas no art. 87 da Lei n.º 8.666/93, em caso de mora ou inadimplemento de obrigações, a Licitante ficará sujeita à multa de 10% (dez por cento) pela inexecução total ou parcial, dos serviços objeto deste Edital, a ser calculada sobre o valor total do Contrato, somando-se, ainda, para efeito do cálculo da cominação, todos os valores referentes aos acréscimos previstos e autorizados formalmente pela Administração Municipal de Herval d'Oeste.

16.2.1. Entende-se, ainda, por inexecução parcial, a omissão, imperícia e a negligência da Licitante vencedora na execução do objeto contratado, sujeitando a mesma à multa prevista no *caput*.

16.2.2. A Licitante vencedora deverá efetuar o pagamento de qualquer multa contratual, perante o Departamento Financeiro Administração Municipal de Herval d'Oeste, dentro do prazo de 03 (três) dias úteis, contados a partir da intimação, sob pena de rescisão contratual.

16.2.3. A Administração Municipal de Herval d'Oeste cumulativamente poderá:

- a) Reter todo e qualquer pagamento até que seja cumprida integralmente, pela Licitante vencedora, a obrigação a que esta tiver dado causa;
- b) Reter todo e qualquer pagamento até o efetivo adimplemento da multa, ou, abater diretamente do pagamento a ser efetuado à Licitante vencedora;
- c) Advertir por escrito qualquer conduta e/ou fornecimento julgado inadequado;
- d) Declarar a suspensão temporária do direito de licitar e contratar com a Administração Municipal de Herval d'Oeste, de acordo com o disposto no Inciso III, art. 87 da Lei n.º 8666/93;
- e) Declarar a inidoneidade para licitar ou contratar com a Administração, conforme preceitua o art. 87, inciso IV da Lei n.º 8666/93.

16.2.4. Constituem motivo para rescisão contratual:

- a) o não cumprimento de cláusulas contratuais, especificações ou prazos;
- b) o cumprimento irregular de cláusulas contratuais, especificações e prazos;
- c) a lentidão do seu cumprimento, levando a Administração Municipal de Herval d'Oeste a comprovar a impossibilidade da conclusão do fornecimento, nos prazos estipulados;
- d) O atraso injustificado no fornecimento;
- e) a paralisação do fornecimento, sem justa causa e prévia comunicação a Administração Municipal de Herval d'Oeste;
- f) *a subcontratação total ou parcial do seu objeto, a associação da Licitante vencedora com outrem, a cessão ou transferência, total ou parcial, bem como a fusão, cisão ou incorporação, aqui não admitidas;*
- g) o desatendimento às determinações regulares do representante da Administração Municipal de Herval d'Oeste designado para acompanhar e fiscalizar a sua execução, assim como às de seus superiores;
- h) o cometimento reiterado de faltas na sua execução;
- i) a decretação de falência ou a instauração de insolvência civil;
- j) a dissolução da sociedade;

- k) a alteração social ou a modificação da finalidade ou da estrutura da Contratada, que prejudique a execução do Contrato;
- l) razões de interesse público;
- m) a ocorrência de caso fortuito ou de força maior, regularmente comprovada, impeditiva da execução do Contrato;
- n) descumprimento do disposto no inciso V do art. 27 da Lei 8.666/93, sem prejuízo das sanções penais cabíveis.

16.3. A rescisão de que trata o item 16.2 acarreta, sem prejuízo das sanções já previstas neste instrumento a assunção imediata do objeto do Contrato, no estado e local em que se encontrar, por ato próprio da Administração Municipal de Herval d'Oeste.

16.4. No caso de reincidência no descumprimento de obrigação, a Administração Municipal de Herval d'Oeste poderá, a seu exclusivo critério, aplicar em dobro o percentual estipulado no item 16.2 e/ou rescindir o Contrato.

16.5. As multas aqui previstas são de caráter moratório, não eximindo a Licitante vencedora da reparação dos eventuais danos, perdas ou prejuízos que seu ato punível venha acarretar a Administração Municipal de Herval d'Oeste.

16.6. Outras multas encontram-se previstas na minuta contratual ora anexada.

16.7. As penalidades acima poderão ser aplicadas isoladas, ou cumulativamente, nos termos da Lei n.º 8.666/93.

16.8 Para efeitos de penalidades, serão adotados os procedimentos administrativos em conformidade com o Decreto Municipal nº 2.883/2011.

XVII - DO PAGAMENTO

17.1. Os pagamentos dos serviços serão efetuados, observadas as seguintes condições:

17.1.1 Medições provisórias, cumulativas e medição final dos serviços procedidos de acordo com as instruções para os serviços de medição de obras vigentes;

17.1.2 Entre duas medições não poderão decorrer menos de 30 (trinta) dias, exceto a inicial e a final que poderão abranger períodos inferiores a 30 (trinta) dias;

17.1.3 De cada valor, proveniente de medição, será feito o pagamento, mediante fatura, em moeda corrente nacional;

17.1.4 Os quantitativos dos serviços relacionados nos Orçamentos que compõem os Anexos deste Edital, para efeito de pagamento, deverão ser considerados apenas como previstos, não importando em obrigação do MUNICÍPIO de autorizar sua execução integral respeitados os limites de acréscimo e/ou supressão previstos no art. 65, § 1º, da Lei 8.666, de 21 de Junho de 1993 e alterações posteriores;

17.1.5 As medições dos serviços serão obrigatoriamente assinadas com identificação pelo Engenheiro Fiscal do Município de Herval d' Oeste;

17.1.6 Os serviços serão aferidos mensalmente e a data da medição será a do último dia do mês de execução dos serviços.

17.2. No ato da apresentação de cada Nota Fiscal/Fatura, a Contratada deverá comprovar, mediante a apresentação das respectivas certidões, o adimplemento com a Seguridade Social – INSS e Fazenda Federal (*Certidão de Débitos Relativos a Créditos Tributários Federais e à Dívida Ativa da União*), com o Fundo de Garantia

do Tempo de Serviço – FGTS (Certidão de Regularidade do FGTS - CRF), e com as Fazendas Estaduais e Municipais do seu domicílio/sede (Certidões Negativas de Débito Estadual e Municipal Prova de inexistência de débitos inadimplidos perante a Justiça do Trabalho, (Certidão Negativa de Débitos TRT). E os seguintes documentos:

17.2.1. Folha de pagamento quitada dos empregados que atuaram na obra no período;

17.2.2. GFIP quitada do mesmo período e pagamento da Previdência do período correspondente;

17.2.3 GPS, vinculadas à matrícula no INSS da obra, mensais, referentes aos empregados que trabalharam na mesma;

17.2.4. CND da obra, sob pena de retenção e regularização de parte da Contratante, com respectivo desconto no pagamento;

17.2.5. Declaração com firma reconhecida, que nenhuma pessoa trabalhou na obra no período, sem que estivesse contratada de acordo com a Legislação Trabalhista e Previdenciária em vigor no Brasil.

Nos aspectos previdenciários será observado o que dispõe a Legislação vigente. Caso o vencimento do prazo da liquidação da fatura ocorra fora do calendário semanal ou de expediente bancário, imediatamente posterior ao vencimento, não incidindo qualquer compensação financeira neste período.

17.3. O pagamento será efetuado, exclusivamente, através de crédito em conta corrente, em nome da Contratada, em Banco de sua escolha, tais quais os dados informados quando da contratação, mediante apresentação da Nota Fiscal atestada e visada pelo setor competente da Administração Municipal de Herval d'Oeste.

17.4 Não serão admitidos adiantamentos e os pagamentos não realizados no prazo previsto neste Edital, serão atualizados e compensados financeiramente conforme o disposto no artigo 117 da Constituição do Estado de Santa Catarina, a partir da data prevista para pagamento, até a data do efetivo pagamento.

XVIII - DO REAJUSTAMENTO

18.1 O preço a ser contratado, tido como vencedor do presente certame, somente serão reajustados após o primeiro ano contratual, com base no **Índice Nacional de Custo da Construção (INCC)**, apurado no período de referência, ou na falta desse, pelo índice legalmente permitido à época, nos termos da legislação em vigor, exceto na ocorrência de fato que justifique a aplicação da alínea "d", do inciso II, do artigo 65, da Lei nº 8.666, de 21 de Junho de 1993 atualizada, que dispõe:

Art. 65. Os contratos regidos por esta Lei poderão ser alterados, com as devidas justificativas, nos seguintes casos:

(...);

II - por acordo das partes:

(...);

d) para restabelecer a relação que as partes pactuaram inicialmente entre os encargos do contratado e a retribuição da Administração para a justa remuneração da obra, serviço ou fornecimento, objetivando a manutenção do equilíbrio econômico - financeiro inicial do contrato, na hipótese de sobrevierem fatos imprevisíveis, ou previsíveis, porém de consequências incalculáveis, retardadores ou impeditivos da execução do ajustado, ou ainda, em caso de força maior, caso fortuito ou fato do príncipe, configurando álea econômica extraordinária e extracontratual. (...)."

18.2. Os preços somente serão revisados mediante ocorrência de fato superveniente, ocorrido após o prazo de vigência da proposta, que justifique a aplicação do artigo, inciso e alínea supracitados, da Lei n. 8.666, de 21 de junho de 1993, atualizada, com o objetivo de restabelecer o equilíbrio econômico-financeiro, devidamente comprovado e aceito pela Administração.

18.3 caso de atraso nos pagamentos, eventual correção monetária apenas incidirá depois de decorridos doze meses de inadimplência.

XIX - DA INEXECUÇÃO E DA RESCISÃO DO CONTRATO

19.1. O Contrato poderá ser rescindido nos casos previstos na minuta contratual em anexo e nos casos enumerados nos incisos I a XII e XVII, do art. 78, da Lei n.º 8.666/93.

XX – RECURSOS FINANCEIROS e DOTAÇÃO ORÇAMENTÁRIA

20.1 - Os recursos financeiros serão os provenientes Programa de Aceleração do Crescimento – PAC do Governo Federal, através do Ministério da Saúde – FUNASA- Fundação Nacional de Saúde. (TERMO DE COMPROMISSO Nº 393/2011)

20.2. As despesas decorrentes na execução do Contrato relativo ao presente Edital correrão por conta do orçamento do exercício financeiro de 2015, LOA nº 3081/2014 conforme as Funções Programáticas abaixo discriminadas:

SECRETARIA DE OBRAS E SERVIÇOS URBANOS

Atividade: EXPANSÃO DA REDE DE ESGOTO PLUVIAL E SANITÁRIO

Elemento: 44900000

Fonte: Recursos Federais

Conta: 08.02.1.040.4.4.90.00.00.00

Reduzido: 175

Fonte de Recursos: 124 – Transferência de Convênios

XXI - DAS RESPONSABILIDADES

21.1. RESPONSABILIDADE DA CONTRATADA

21.1.1. Executar os serviços, sob o regime de empreitada por preço global, obedecendo fielmente aos projetos, memorial descritivo, planilhas e especificações;

21.1.2. Obriga-se a cumprir todas as exigências das Leis e normas de Segurança e Higiene de Trabalho, fornecendo os adequados equipamentos de proteção individual a todos os que trabalharem, ou por qualquer motivo, permanecerem na obra;

21.1.3. Arcar com todas as despesas decorrentes do fornecimento de materiais, mão de obra, despesas de mobilização, desmobilização, instalação do canteiro de obras, transportes, pagamento de seguros, tributos, impostos, taxas e demais obrigações vinculadas à Legislação tributária, trabalhista e previdenciária, assim

como pelo cumprimento dos elementos técnicos recebidos, bem como quaisquer danos decorrentes da realização destes serviços causados a esta Municipalidade ou a terceiros;

21.1.4. Cumprir fielmente os prazos de execução dos serviços nos termos avençados, executando-os sob sua inteira responsabilidade;

21.1.5. Manter durante o prazo de execução do Contrato, as exigências de habilitação e qualificação exigidas na licitação;

21.1.6. Providenciar, as suas custas, o fornecimento da placa de identificação da obra, bem como a aprovação pelos poderes competentes ou companhias concessionárias de serviços públicos, quando for o caso, de todos os componentes dos projetos;

21.1.7. Remover após a conclusão da obra, todo o equipamento utilizado e o material excedente, todo o entulho e as obras provisórias de qualquer espécie, entregando os serviços, o local e as áreas contíguas, rigorosamente limpas e em condições de uso imediato;

21.1.8. A contratada providenciará a Anotação de Responsabilidade Técnica (ART) de execução da obra de forma discriminada e ARTs complementares, bem como as licenças necessárias;

21.1.9. Manter Diário de Obra em local de fácil acesso de engenheiro da contratante;

21.1.10. Designar em caráter permanente um para dirigir a execução dos serviços, o qual poderá ser substituído, assim como qualquer outro empregado, no caso de solicitação do Município, sem que este seja obrigado a declarar seus motivos;

21.1.11. Manter no canteiro de obras, cópias dos seguintes documentos, dentre outros, conforme o caso: Projetos completos, com detalhes construtivos, especificações, Termo de Referência e caderno de encargos, instruções e normas da Administração sobre obras públicas, planilha orçamentária do contrato e de medição, cronogramas, escrito de ocorrências, aos superiores e à contratada e medições realizadas.

21.1.12. Providenciar, as suas custas, verificações e provas de materiais fornecidos e de serviços executados, bem como atender às determinações que lhe forem feitas, no sentido de realizar na obra objeto do presente Edital e nas respectivas instalações, os reparos e consertos necessários devido a vícios, defeitos ou incorreções resultantes da execução ou de materiais empregados;

21.1.13. Permitir e facilitar a inspeção das obras pela fiscalização, em qualquer dia e hora, devendo prestar todas as informações e esclarecimentos solicitados pelos técnicos do Município de Herval d' Oeste;

21.1.14. Entregar, após a conclusão da obra, e antes da assinatura do Termo de Recebimento Definitivo, o "as built" (como construído), isto é, uma via completa do projeto, com as alterações que se fizeram necessárias durante o decorrer da obra ou do serviço, inclusive aquelas relativas à locação;

21.1.15. Conservar a obra sob sua responsabilidade até o seu Recebimento definitivo;

21.1.16. Responder pela solidez e segurança de toda obra, após a assinatura do Termo de Recebimento Definitivo, conforme previsto no artigo 618 do Código Civil;

21.1.17. Responsabilidade Civil, Criminal e Trabalhista: responsabilizar-se civil e criminalmente sobre fatos e atos cometidos por seus funcionários, bem como, aqueles que ocorrerem aos mesmos na execução da obra no período contratual bem como responsabilizar-se por débitos trabalhistas inclusive acidentais, isentando o Município de qualquer responsabilidade seja ela solidária ou subsidiária

21.1.18. Encaminhar relatório/diário de obra com os registros da execução da obra ao Setor de Fiscalização de Obras Públicas na Secretaria de Planejamento e Coordenação, a cada medição dias para que o mesmo seja juntado ao Processo em curso até a finalização da mesma.

21.1.19 - Apresentar, sempre que solicitado, durante a execução do Contrato, documentos que comprovem estar cumprindo a legislação em vigor quanto às obrigações assumidas na licitação, em especial, encargos sociais, trabalhistas, previdenciários, tributários, fiscais e comerciais.

21.1.20 - Arcar com eventuais prejuízos, indenizações e demais responsabilidades, causados ao CONTRATANTE e/ou a terceiros, provocados por ineficiência, negligência, imperícia, imprudência ou irregularidades cometidas na execução do Contrato, assumindo total responsabilidade por qualquer dano pessoal ou material que seus empregados venham causar ao patrimônio da Contratante ou a terceiros.

21.1.21 - A CONTRATADA cumprirá o disposto no inciso XXXIII do artigo 7º da Constituição Federal, de acordo com o previsto no inciso V do artigo 27 da Lei n. 8666, de 21 de junho de 1993, com a redação que lhe deu a Lei n. 9854, de 27 de outubro de 1999.

21.1.22 – A CONTRATADA poderá subcontratar até o limite máximo de 25 % (vinte e cinco por cento) observadas as seguintes condições :

- a. *Deverá ser aprovada previamente pela Administração Municipal O contratado deverá formalizar pedido de aprovação, acompanhado do Contrato de Subcontratação, o qual deverá satisfazer no mínimo as seguintes condições:*
- b. *Não conter cláusulas ou condições de qualquer forma nocivas ou inconvenientes aos interesses da Administração Municipal e/ou da obra.*
- c. *Conter declarações da SUBCONTRATADA do conhecimento pleno do contrato entre a Administração Municipal e a CONTRATADA e das especificações da obra.*
- d. *Conter indicação do tempo de duração dos serviços subcontratados compatível com o cronograma contratual.*
- e. *Constituir um ato jurídico perfeito e completo, satisfazendo todos os requisitos legais e fiscais. No caso de ser concedida a autorização para subcontratação, a CONTRATADA continuará “defacto” e “dejure”, para todo e qualquer efeito, e em qualquer circunstância, a única exclusiva e integral responsável pela obra, pelos serviços subcontratados e pelas suas conseqüências, como se a subcontratação não existisse. O acervo técnico da obra é da CONTRATADA, não cabendo à sub CONTRATADA laudos, atestados, declarações e outros documentos similares.*

21.2 OBRIGAÇÕES DO MUNICÍPIO

21.2.1 - O Município ficará obrigado a:

a) Promover, através de seu representante, o acompanhamento e a fiscalização da execução da Obra, anotando em registro próprio, falhas detectadas e comunicando as ocorrências de quaisquer fatos que, a seu critério, exijam medidas corretivas por parte da Contratada.

b) Efetuar o pagamento à Contratada, de acordo com as condições estabelecidas neste Edital.

c) Comunicar à Contratada, através da fiscalização, qualquer anormalidade verificada na execução do objeto.

XXII - DA EXECUÇÃO E DO FORNECIMENTO

22.1. O prazo para conclusão da obra será de até 240 (duzentos e quarenta) dias após a publicação da Ordem de Serviço, podendo ser prorrogado na forma da Lei.

22.2. Todos os materiais a serem empregados na execução dos serviços deverão ser fornecidos pela Contratada, bem como todos os custos de aquisição deverão ser de encargo da Contratada., obedecendo às especificações e normas da Associação Brasileira de Normas Técnicas conforme disposto no **Memorial Descritivo**

22.3. A execução dos trabalhos deverá ser rigorosamente de acordo com as especificações e demais elementos técnicos relacionados neste Edital sendo que quaisquer alterações somente poderão ser realizadas se constarem de propostas por escrito e aprovada por esta Municipalidade;

22.4. A Ordem de serviço para início da obra somente será emitida após análise do resultado da licitação e autorização pela Autoridade Competente.

XXIII – DA ALTERAÇÃO DO CONTRATO

23.1. A alteração do contrato dar-se-á nos Termos do artigo 65, seus incisos e parágrafos da Lei Federal 8.666 de 21 de Junho de 1993, atualizada;

23.2. Os atrasos na execução dos serviços tanto nos prazos parciais, como nos prazos de início e conclusão, somente serão justificáveis quando decorrerem de casos fortuitos ou de força maior ou de fatos de responsabilidade desta Municipalidade;

23.3. Na ocorrência de tais fatos ou casos, os pedidos de prorrogação referentes aos prazos parciais serão encaminhados por escrito a esta municipalidade um dia após o evento, enquanto os pedidos de prorrogação do prazo final deverão ser encaminhados, por escrito, 15 (quinze) dias antes de findar o prazo final e em ambos os casos com justificação circunstanciada, com documentos comprobatórios, análise e justificativa da Fiscalização

XXIV - DA FISCALIZAÇÃO E RECEBIMENTO DA OBRA

24.1 – A fiscalização da execução da obra será realizada pela municipalidade através do Departamento competente, ao qual caberá verificar se no seu desenvolvimento estão sendo cumpridos os termos do contrato, os projetos, especificações e demais requisitos, bem como autorizar os pagamentos de fatura, substituição de materiais, alterações de projetos, solucionar problemas executivos, assim como participar de todos os atos que se fizerem necessários para a fiel execução dos serviços contratados;

24.2 – A fiscalização se efetivará no local da obra;

24.3 – A fiscalização atuará desde o início dos trabalhos até o recebimento definitivo das obras e será exercido no interesse exclusivo desta municipalidade o que não exclui nem reduz a responsabilidade da Contratada, inclusive de terceiros, por qualquer irregularidade.

24.4 – O documento hábil para comprovação, registro e avaliação de todos os fatos e assuntos relacionados a execução da obra será o diário de obras.

24.5 – Concluído os serviços, se estiverem em perfeitas condições serão recebidos provisoriamente pela fiscalização e pelos responsáveis pelo seu acompanhamento, que lavrarão o termo de recebimento provisório, em até 15 (quinze) dias da Comunicação escrita da Contratada.

24.6 – A Contratada fica obrigada a manter as obras e serviços por sua conta e risco, até ser lavrado termo de recebimento definitivo, em perfeitas condições de conservação e funcionamento.

24.7 – Decorridos até 90 (noventa) dias do Termo de Recebimento Provisório, salvo em casos excepcionais, devidamente justificados, se os serviços de correção das anormalidades por ventura verificadas forem executadas e aceitas pela Comissão de vistoria e comprovado o pagamento de contribuição devida à Previdência Social relativo ao período de execução da obra, incluindo-se a CND do INSS referente às obras objeto deste edital, será lavrado o Termo de Recebimento Definitivo.

24.8 – Aceita a obra e serviços, a responsabilidade da Contratada pela qualidade, correção e segurança nos trabalhos subsiste na forma da Lei.

XXV - DAS DISPOSIÇÕES GERAIS

25.1. A participação neste certame implica na aceitação de todas as condições estabelecidas neste Edital e Anexos. A não observância dessas condições poderá implicar na não aceitação dos serviços, sem que caiba à Contratada inadimplente qualquer tipo de direito ou reclamação, não se responsabilizando a Administração Municipal de Herval d'Oeste por qualquer indenização.

25.2. A presente Licitação somente poderá ser revogada por razões de interesse público, decorrentes de fatos supervenientes devidamente comprovados, ou anulada no todo ou em parte por ilegalidade, de ofício ou por provocação de terceiros, mediante parecer escrito e devidamente fundamentado.

25.3. O objeto da presente Licitação poderá sofrer acréscimos ou supressões, conforme previsto no parágrafo 1º, do art. 65, da Lei n.º 8.666/93.

25.4. A Comissão de Licitação, no interesse da Administração, poderá relevar omissões puramente formais observadas na Documentação e Proposta, desde que não contrariem a legislação vigente e não comprometam a lisura da Licitação, sendo possível a promoção de diligência destinada a esclarecer ou a complementar a instrução do processo.

25.5. Ocorrendo, em qualquer hipótese, a negativa na prestação de serviços do objeto desta Licitação por parte da Licitante, o mesmo poderá ser adjudicado às Licitantes remanescentes, na ordem de classificação, sem prejuízo às demais sanções previstas na lei e no Contrato.

25.6. Quaisquer esclarecimentos sobre dúvidas eventualmente suscitadas, relativas às orientações contidas no presente Edital, poderão ser solicitados por escrito, à Comissão de Licitação, na Rua Nereu Ramos, n.º 389, Centro – Herval d'Oeste /SC, CEP: 89.610-000, através do FAX (49) 3554-0132, ou pelo e-mail rubens@heraldoeste.sc.gov.br

25.7. No caso de ocorrência de feriado nacional, estadual ou municipal, ou de falta de expediente na Administração Municipal de Herval d'Oeste/SC, no dia previsto para a Abertura dos Envelopes, o ato ficará automaticamente

transferido para o primeiro dia útil seguinte, no mesmo local e horário, salvo manifestação do Presidente da Comissão de Licitação em sentido contrário.

25.8. As Licitantes arcarão com todos os custos decorrentes da elaboração e apresentação das propostas, independente da condução ou resultado do Processo Licitatório.

25.9. Na contagem dos prazos estabelecidos neste Edital excluir-se-á o dia do início e se incluirá o do vencimento.

25.10. Não serão aceitos documentos transmitidos através de fac-símile, com exceção daqueles solicitados pela Administração Municipal de Herval d'Oeste e sua Comissão de Licitação às Licitantes.

25.11. Os casos omissos serão resolvidos com base na Lei n.º 8.666/93, nos regulamentos que venham a ser adotados e, ainda, nas normas técnicas gerais ou especiais aplicáveis.

25.12. Somente a Comissão de Licitação está autorizada a prestar todo o esclarecimento e informação complementar, que se faça necessário, para que a Licitante possa elaborar suas propostas.

25.13. Fica a exclusivo critério da Administração Municipal de Herval d'Oeste, para o caso de atrasos provocados pelo cumprimento dos prazos recursais, administrativos ou judiciais, a solicitação junto às empresas licitantes da prorrogação dos prazos de validade das Propostas de Preços, das garantias de propostas ou outras que se entenda ser necessário para o bom andamento do certame e manutenção da segurança da Administração.

25.14. A Administração Municipal de Herval d'Oeste recomenda às Licitantes que, ao montar seus documentos referentes à fase de habilitação, procurem respeitar a ordem disposta neste Edital, de modo a facilitar a análise da Comissão de Licitação e demais interessados.

25.15. Da mesma forma, eventuais modificações ao presente Edital, que a Comissão de Licitação julgue necessárias, serão comunicadas pela Internet através do sítio da Administração Municipal de Herval d'Oeste. Se a modificação afetar a formulação das propostas, será reaberto o prazo legalmente previsto para esta modalidade de Licitação, momento em que será divulgada pela mesma forma que se deu o texto original.

25.16. É de exclusiva responsabilidade da Licitante a verificação diária do site da Administração Municipal de Herval d'Oeste na Internet, com o objetivo de se manter atualizada em relação ao andamento do certame licitatório.

25.17. Ao receberem cópia deste Edital, os interessados deverão deixar registrado na Prefeitura o endereço, telefone e fax, para qualquer comunicação., podendo ser utilizado para isso o modelo constante no **ANEXO XIII**

25.18 – Informações fornecidas verbalmente por elementos pertencentes à Administração Municipal não serão consideradas como motivos para impugnações.

25.19 - Recomenda-se aos licitantes que estejam no local indicado do preâmbulo deste Edital, com antecedência de quinze (15) minutos do horário previsto.

25.20. Face à natureza Jurídica da Administração Municipal de Herval d'Oeste, para as questões decorrentes desta Licitação, fica eleita a da Comarca de Herval D'Oeste, SC, como o foro competente para dirimir eventuais dúvidas ou litígios oriundos do presente Edital, com renúncia expressa de qualquer outro, por mais privilegiado que seja ou possa vir a ser.

25.21 – Integram este Edital, para todos os fins e efeitos, os seguintes anexos:

ANEXO I – MODELO DE CARTA DE CREDENCIAMENTO;

ANEXO II – RECIBO DE RETIRADA DE EDITAL PELA INTERNET;

ANEXO III – MODELO DE DECLARAÇÕES;

ANEXO IV – PROJETOS; - CD

ANEXO V – DECLARAÇÃO DE IDONEIDADE;

ANEXO VI – DECLARAÇÃO DE FATOS IMPEDITIVOS;

ANEXO VII – DECLARAÇÃO CUMPRIMENTO AO ART. 27.;

ANEXO VIII - MINUTA CONTRATUAL;

ANEXO IX – MODELO DE PROPOSTA COMERCIAL;

ANEXO X – MODELO DE QUADRO DE COMPOSIÇÃO DO BDI - BENEFÍCIO E DESPESAS INDIRETAS

ANEXO XI – DECLARAÇÃO DE NÃO EXISTÊNCIA DE OUTROS CARTÓRIOS DISTRIBUIDORES

ANEXO XII - DECLARAÇÃO PARA MICROEMPRESA E EMPRESA DE PEQUENO PORTE

ANEXO XIII - TERMO DE REFERÊNCIA

HERVAL D'OESTE, 25 DE MARÇO DE 2015

NELSON GUINDANI
Prefeito

Visto e aprovado pela Assessoria Jurídica.

PROCESSO LICITATÓRIO Nº 013/2015
CONCORRÊNCIA Nº 001/2015

ANEXO I
MODELO DE CARTA DE CREDENCIAMENTO

Ref. Concorrência n ° 001/2015

Licitante: _____

CNPJ n.º: _____

Tel. n.º: _____; Fax n.º: _____

Endereço: _____

Pela presente credenciamos o (a) Sr (a) _____, (nacionalidade) _____ (estado civil) _____ (profissão) _____, portador (a) da Cédula de Identidade n.º _____ e do CPF n.º _____, residente e domiciliado no endereço _____, a participar do procedimento licitatório, sob a modalidade Concorrência n ° 001/2015, instaurado pela Administração Municipal de Herval d'Oeste/SC.

Na qualidade de representante legal da empresa _____, acima qualificada, neste ato por mim representada, Eu Sr (a) _____ (nacionalidade) _____ (estado civil) _____, _____ (profissão) _____, portador (a) da Cédula de Identidade n.º _____ e do CPF n.º _____, residente e domiciliado no endereço _____, outorga-se ao (à) acima credenciado (a), dentre outros poderes, o de representá-la extrajudicialmente perante a Municipalidade supramencionada, formular propostas, acordar, discordar e transigir, bem como para acompanhar e solucionar demais ocorrências, além do poder de renunciar ao direito de interposição de recurso, e todos os demais poderes indispensáveis ao bom andamento do certame, dentre outros: _____ (especificar os demais poderes) _____.

(Cidade) – (Estado), (dia) de (mês) de 2015.

Representante Legal**
Cargo/Função na Empresa

**** Assinatura do representante da Licitante com firma reconhecida**

ANEXO II

RECIBO DE RETIRADA DE EDITAL PELA INTERNET (**FACULTATIVO**)

(enviar para o e-mail: rubens@hervaldoeste.sc.gov.br)

Concorrência n º 001/2015

Denominação:

CNPJ nº:

Endereço:

Cidade: Estado:

Telefone: Fax:

e-mail :

Obtivemos, através do acesso a pagina [http:// www.hervaldoeste.sc.gov.br](http://www.hervaldoeste.sc.gov.br). nesta data, cópia do instrumento convocatório da licitação acima identificada.

Visando à comunicação futura entre esta Prefeitura Municipal e sua empresa, solicitamos a Vossa Senhoria preencher o recibo de retirada do Edital e remetê-lo ao setor de Licitações. Através do e-mail acima identificado, ou no endereço constante no preâmbulo do edital.

A não remessa do recibo exime a Prefeitura Municipal de Herval d'Oeste da comunicação, por meio de fax ou e-mail, de eventuais esclarecimentos e retificações ocorridas no instrumento convocatório, bem como de quaisquer informações adicionais, não cabendo posteriormente qualquer reclamação.

Recomendamos, ainda, consultas à referida página para eventuais comunicações e ou esclarecimentos disponibilizados acerca do processo licitatório.

(Cidade) – (Estado), (dia) de (mês) de 2015.

Representante Legal
Cargo/Função na Empresa

ANEXO III

MODELO DE DECLARAÇÕES

Ref. Concorrência n º 001/2015

Licitante: _____

CNPJ n.º: _____

Tel. n.º: _____; Fax n.º: _____

Endereço: _____

Declaramos, para os fins de direito, na qualidade de Proponente do procedimento licitatório sob a modalidade de Concorrência n º 001/2015, instaurado pela Administração Municipal de Herval d'Oeste, que se nossa empresa for declarada adjudicatária do objeto:

- I. Indicaremos para o trabalho, na qualidade de responsável na gerência de serviços, o Profissional Engenheiro , Senhor _____, inscrito junto ao Conselho Regional de Engenharia e Agronomia de Santa Catarina – CREA/SC (ou outro CREA – especificar) sob o n.º _____;
- II. Dispostemos de pessoal técnico qualificado e em número suficiente para a execução do trabalho ora licitado;
- III. Dispostemos dos equipamentos necessários e em número suficiente para a execução do trabalho ora licitado.

Declaramos, ainda, que examinamos cuidadosamente os documentos apresentados, em especial os projetos e compreendemos todas as suas disposições, efetuamos todas as interpretações, deduções e conclusões para definição do custo de execução, bem como formulamos uma estimativa correta das peculiaridades locais que possam influir no cumprimento contratual, de maneira que qualquer eventual falha de nossa parte não nos isentará das obrigações assumidas, independentemente de suas dificuldades.

Por ser a expressão da verdade, firmamos o presente.

(Cidade) – (Estado), (dia) de (mês) de 2015.

Representante Legal
Cargo/Função na Empresa

OBS.: A Declaração deverá ser feita em papel timbrado da empresa Licitante e assinada pelo representante legal

PROCESSO LICITATÓRIO Nº 013/2015
CONCORRÊNCIA Nº 001/2015

ANEXO IV
PROJETOS – ORÇAMENTO – CRONOGRAMA
ARQUIVO EM CD-ROM

Os Projetos, o Orçamento Estimativo e o Cronograma Físico-Financeiro, bem como demais documentos pertinentes a estão a disposição gravados em CD, o qual é parte integrante do presente Edital.

O respectivo CD estará disponível no Setor de Compras e Licitações, sendo que poderá ser adquirido mediante o pagamento **R\$ 50,00** (trinta reais), através de Documento de Arrecadação Municipal – DAM, o qual deverá ser retirado junto ao Setor de Tributação.

ANEXO V
MODELO DE DECLARAÇÃO DE IDONEIDADE

Ref. Concorrência n ° 001/2015

Licitante: _____

CNPJ n.º: _____

Tel. n.º: _____; Fax n.º: _____

Endereço: _____

A Licitante abaixo assinada e acima identificada declara, sob as penas da Lei, o que se segue:

- 1- Que não foi declarada inidônea perante o Poder Público;
- 2- Que se compromete a informar a superveniência de decisório que a julgue inidônea, durante a tramitação do procedimento licitatório ou da execução do Contrato;

(Cidade) – (Estado), (dia) de (mês) de 2015.

Representante Legal
Cargo/Função na Empresa

OBS.: A Declaração deverá ser feita em papel timbrado da empresa Licitante e assinada pelo representante legal.

**PROCESSO LICITATÓRIO Nº 013/2015
CONCORRÊNCIA Nº 001/2015**

**ANEXO VI
MODELO DE DECLARAÇÃO DE FATOS IMPEDITIVOS**

Ref. Concorrência n º 001/2015

A Licitante _____ (nome da empresa) _____, inscrita no CNPJ/MF sob o nº _____, com sede _____ (endereço) _____, em cumprimento ao exigido na Concorrência n º 001/2015, da Administração Municipal de Herval d'Oeste/SC, declara, sob as penas da Lei, que após a emissão dos documentos relativos à habilitação preliminar não ocorreu fato que a impeça de participar da presente Licitação, conforme disposto no § 2º do art. 32 da Lei nº 8.666/93.

(Cidade) – (Estado), (dia) de (mês) de 2015.

Representante Legal
Cargo/Função na Empresa

OBS.: A Declaração deverá ser feita em papel timbrado da empresa Licitante e assinada pelo representante legal.

ANEXO VII
MODELO DE DECLARAÇÃO DE ATENDIMENTO AO ARTIGO 27,
INC. V DA LEI nº. 8.666/93

Ref. Concorrência n ° 001/2015

Licitante: _____

CNPJ n.º: _____

Tel. n.º: _____; Fax n.º: _____

Endereço: _____

....., inscrita no CNPJ n°, por intermédio de seu Representante legal o Sr., portador da Cédula de Identidade n°e CPF n°, DECLARA para fins do disposto no inciso V do art. 27 da lei n° 8.666, de 21 de junho de 1993. acrescido pela Lei n° 9.854 de 27 de outubro de 1999, que não emprega menor de dezoito anos em trabalho noturno, perigoso ou insalubre e que não emprega menor de dezesseis anos.

Ressalva: emprega menor, a partir de quatorze anos, na condição de aprendiz (se for o caso)

Xxxxxxxxxx ,dede 2015.

Representante Legal
Cargo/Função na Empresa

OBS.: A Declaração deverá ser feita em papel timbrado da empresa Licitante e assinada pelo representante legal.

ANEXO VIII

MINUTA DE CONTRATO

MUNICÍPIO DE HERVAL D'OESTE

Unidades Gestora: "Prefeitura Municipal de Herval d'Oeste"

CNPJ/MF Nº 82.939.430/0001-38

Rua Nereu Ramos nº 389 – Centro

Contratante

Estado de

MUNICÍPIO DE

Empresa:

CNPJ/MF Nº

Endereço:

Contratada

Pelo presente instrumento de contrato, a Prefeitura Municipal de Herval d'Oeste, Estado de Santa Catarina, pessoa jurídica de direito público, estabelecido na Rua Nereu Ramos, nº 389 Centro, Herval d'Oeste - SC, inscrito no CNPJ sob n. 82.939.430/0001-38 neste ato representado pelo Prefeito Municipal senhor Nelson Guindani, brasileiro, casado, portador do CPF n. xxxxxxxxxxxx, doravante denominado CONTRATANTE, e a empresa estabelecida na Rua -, CNPJ n., neste ato representado por seu Sócio, Senhor (a), brasileiro (a) ,, portador (a) do CPF n..... doravante denominada CONTRATADA, resolvem celebrar o presente contrato em regime de empreitada por preço unitário, para a complementação da execução da primeira etapa do sistema de esgotamento sanitário no município de Herval d'Oeste, com fornecimento de material e mão de obra em decorrência do PROCESSO LICITATÓRIO Nº 013/2015, na Modalidade de Concorrência Pública para Obras e Serviços de Engenharia Nº 001/2015, do tipo menor preço global, mediante sujeição mútua às seguintes cláusulas contratuais:

CLÁUSULA PRIMEIRA - DO OBJETO

1.1 Pelo presente Contrato a **CONTRATADA** compromete-se a executar em regime de empreitada por preço unitário, de complementação da execução da primeira etapa do sistema de esgotamento sanitário no município de Herval d'Oeste, com fornecimento de material e mão de obra, compreendendo os serviços de: Verificação de Interferências; Cadastro; Transito e Segurança; Sustentações Diversas; Esgotamento e Drenagem; Fundações e Estruturas; Concreto não estrutural; Dispositivos especiais e estruturas acessórias; Escavação manual de valas; Escavação mecanizada em valas, poços e cavas; Escavação de Rocha em valas, poços e cavas; Aterro/Reaterro em valas poços e cavas; Carga, Transporte e Descarga; Pavimentação; Recomposição de Pavimentação e Ligações Prediais no município de Herval d'Oeste, com fornecimento de material e mão de obra de acordo com as especificações descritas neste Contrato e nos respectivos Edital, Projetos e Proposta apresentada pela ora **CONTRATADA**, os quais ficam fazendo parte integrante e inseparável deste instrumento como se aqui estivessem transcritos.

1.2. A **CONTRATADA** compromete-se a executar os serviços ora contratados de acordo com as condições contidas no PROCESSO LICITATÓRIO Nº 013/2015, em especial nos respectivos Edital e Projetos, bem como nas Propostas pela mesma apresentadas.

1.3. Na execução dos serviços serão observados rigorosamente, ainda, os princípios básicos de engenharia, as normas do Sistema CONFEA/CREA's e da ABNT, os Projetos, bem como a legislação aplicável.

1.4. Antes da execução dos trabalhos será efetuada vistoria nos locais da realização da obra, pelo **CONTRATANTE**, juntamente com a **CONTRATADA**, no sentido de acertar os detalhes da execução do serviço.

1.5. A execução deverá obedecer rigorosamente às especificações e demais elementos técnicos relacionados neste instrumento, bem como nos Projetos respectivos, sendo que quaisquer alterações somente poderão ser realizadas se apresentadas previamente e por escrito e, da mesma forma, aprovadas pelo **CONTRATANTE**.

1.6. Caso haja necessidade de serviços complementares, resultantes de modificações previamente aceitas, por escrito, pelo **CONTRATANTE**, estes serão autuados em separado. O pedido deverá ser encaminhado ao **CONTRATANTE**, via Fiscalização, com data de no mínimo 05 (cinco) dias úteis antes do término do Contrato, mediante orçamento apresentado ao **CONTRATANTE** que adotará os mesmos critérios da proposta inicial.

1.8. Os aditivos somente serão processados a partir de novos serviços solicitados, com prévia autorização, por escrito, do Representante Legal do **CONTRATANTE**, com manifestação de disponibilidade orçamentária do Departamento Financeiro.

CLÁUSULA SEGUNDA - DO PRAZO DE EXECUÇÃO

2.1. O prazo para conclusão da obra será de 240 (duzentos e quarenta) dias após a publicação da Ordem de Serviço, podendo ser prorrogado na forma da Lei.

2.1.1 - A Ordem de serviço para início da obra somente será emitida após análise do resultado da licitação e autorização pela Autoridade Competente.

2.2. Os atrasos na execução dos serviços, nos prazos de início e conclusão, somente serão justificáveis quando decorrerem de casos fortuitos, de força maior ou de fatos de responsabilidade do **CONTRATANTE**, desde que comprovados na época oportuna pela **CONTRATADA**, dentro da vigência do prazo contratual. Da mesma forma, no caso de evento diverso, os atrasos poderão ser tolerados desde que imediatamente justificados pela **CONTRATADA** e devidamente aceitos pelo **CONTRATANTE**.

CLÁUSULA TERCEIRA - DOS ACRÉSCIMOS E SUPRESSÕES

3.1. A **CONTRATADA** obriga-se a aceitar, nas mesmas condições contratuais, os acréscimos e as supressões que se fizerem necessárias, em até 25% (vinte e cinco por cento) do valor atualizado do Contrato, conforme disposto nas alíneas "a" e "b" do inciso I e § 1º do art. 65 da Lei nº 8.666/1993.

CLÁUSULA QUARTA – DAS OBRIGAÇÕES DO CONTRATANTE

4.1. Por via deste instrumento contratual, o **CONTRATANTE** obriga-se, dentre outros, a:

4.1.1. relacionar-se com a **CONTRATADA**, exclusivamente, por meio de pessoa por ela credenciada;

4.1.2. efetuar, com pontualidade, os pagamentos à **CONTRATADA**, após o cumprimento das formalidades previstas no ato convocatório e neste instrumento;

4.1.3. cumprir e fazer cumprir o disposto nas cláusulas deste Contrato;

4.1.4. anotar em registro próprio e notificar à **CONTRATADA**, por escrito, a ocorrência de eventuais imperfeições no curso de execução dos serviços, fixando prazo para a sua correção;

- 4.1.5. fornecer à **CONTRATADA** todos os esclarecimentos necessários para execução dos serviços e demais informações que esta venha a solicitar para o desempenho dos serviços ora contratados;
- 4.1.6. informar à **CONTRATADA** nome e telefone do gestor do Contrato e seu substituto, mantendo tais dados atualizados;
- 4.1.7. prestar as informações e os esclarecimentos necessários ao desenvolvimento dos serviços;
- 4.1.8. acompanhar as fases do estudo preliminar, projeto básico e projeto executivo, para fins de posterior aprovação;
- 4.1.9. prestar assessoramento durante o desenvolvimento dos trabalhos, necessários à compatibilização com os demais projetos, no sentido de esclarecer interferências;
- 4.1.10. rejeitar no todo ou em parte os serviços entregues, se em desacordo com os termos do Edital e Anexos e deste Contrato;
- 4.1.11. determinar o afastamento imediato de profissionais que se mostrem inadequados para conduzir ou executar serviços;
- 4.1.12. suspender ou paralisar todo e qualquer serviço em andamento que não esteja sendo executado dentro das normas técnicas vigentes e demais aplicáveis à espécie;
- 4.1.13. não aceitar, sob nenhum pretexto, a transferência de responsabilidade da **CONTRATADA** para outras entidades sejam fabricantes, técnicos, subempreiteiras, etc.;
- 4.1.14. encaminhar ao Diário Oficial da União – DOU o extrato do Contrato e de seus Aditivos, se ocorrerem, para publicação, arcando com as respectivas despesas de publicação;
- 4.1.15. assegurar o livre acesso às áreas envolvidas na futura obra, de pessoa(s) credenciada(s) pela **CONTRATADA** para a execução dos serviços necessários, prestando-lhes os esclarecimentos que eventualmente venham a ser solicitados;
- 4.1.16. controlar, acompanhar e fiscalizar toda a execução do Contrato;
- 4.1.17. esclarecer toda e qualquer dúvida arguida pela **CONTRATADA**

CLÁUSULA QUINTA – DAS OBRIGAÇÕES DA CONTRATADA

5.1. A **CONTRATADA** obriga-se a cumprir fielmente o estipulado neste instrumento, no Edital e na sua proposta e em especial:

- 5.1.1. Executar os serviços, sob o regime de empreitada por preço unitário, obedecendo fielmente aos projetos, memorial descritivo, planilhas e especificações;
- 5.1.2. Obriga-se a cumprir todas as exigências das Leis e normas de Segurança e Higiene de Trabalho, fornecendo os adequados equipamentos de proteção individual a todos os que trabalharem, ou por qualquer motivo, permanecerem na obra;
- 5.1.3. Arcar com todas as despesas decorrentes do fornecimento de materiais, mão de obra, despesas de mobilização, desmobilização, instalação do canteiro de obras, transportes, pagamento de seguros, tributos, impostos, taxas e demais obrigações vinculadas à Legislação tributária, trabalhista e previdenciária, assim

- como pelo cumprimento dos elementos técnicos recebidos, bem como quaisquer danos decorrentes da realização destes serviços causados a esta Municipalidade ou a terceiros;
- 5.1.4. Cumprir fielmente os prazos de execução dos serviços nos termos avençados, executando-os sob sua inteira responsabilidade;
- 5.1.5. Manter durante o prazo de execução do Contrato, as exigências de habilitação e qualificação exigidas na licitação;
- 5.1.6. Providenciar, as suas custas, o fornecimento da placa de identificação da obra, bem como a aprovação pelos poderes competentes ou companhias concessionárias de serviços públicos, quando for o caso, de todos os componentes dos projetos;
- 5.1.7. Remover após a conclusão da obra, todo o equipamento utilizado e o material excedente, todo o entulho e as obras provisórias de qualquer espécie, entregando os serviços, o local e as áreas contíguas, rigorosamente limpas e em condições de uso imediato;
- 5.1.8. . Obter, às suas expensas, junto ao CREA/SC a Anotação de Responsabilidade Técnica – A.R.T., no prazo máximo de 10 (dez) dias corridos após assinatura do Contrato, apresentando o documento ao gestor do Contrato; bem como a Matrícula do INSS da obra;
- 5.1.9. Manter Diário de Obra em local de fácil acesso de engenheiro da contratante;
- 5.1.10. Designar em caráter permanente um para dirigir a execução dos serviços, o qual poderá ser substituído, assim como qualquer outro empregado, no caso de solicitação do Município, sem que esteja obrigado a declarar seus motivos;
- 5.1.11. Manter no canteiro de obras, cópias dos seguintes documentos, dentre outros, conforme o caso: Projetos completos, com detalhes construtivos, especificações, Termo de Referência e caderno de encargos, instruções e normas da Administração sobre obras públicas, planilha orçamentária do contrato e de medição, cronogramas, escrito de ocorrências, aos superiores e à contratada e medições realizadas.
- 5.1.12. Providenciar, as suas custas, verificações e provas de materiais fornecidos e de serviços executados, bem como atender às determinações que lhe forem feitas, no sentido de realizar na obra objeto do presente contrato e nas respectivas instalações, os reparos e consertos necessários devido a vícios, defeitos ou incorreções resultantes da execução ou de materiais empregados;
- 5.1.13. Permitir e facilitar a inspeção das obras pela fiscalização, em qualquer dia e hora, devendo prestar todas as informações e esclarecimentos solicitados pelos técnicos do Município de Herval d' Oeste;
- 5.1.14. Entregar, após a conclusão da obra, e antes da assinatura do Termo de Recebimento Definitivo, o “as built” (como construído), isto é, uma via completa do projeto, com as alterações que se fizeram necessárias durante o decorrer da obra ou do serviço, inclusive aquelas relativas à locação; bem como a respectiva ART do Projeto “as built” (como construído).
- 5.1.15. Conservar a obra sob sua responsabilidade até o seu Recebimento definitivo;
- 5.1.16. Responder pela solidez e segurança de toda obra, após a assinatura do Termo de Recebimento Definitivo, conforme previsto no artigo 618 do Código Civil;
- 5.1.17. Responsabilidade Civil, Criminal e Trabalhista: responsabilizar-se civil e criminalmente sobre fatos e atos cometidos por seus funcionários, bem como, aqueles que ocorrerem aos mesmos na execução da obra

no período contratual bem como responsabilizar-se por débitos trabalhistas inclusive acidentais, isentando o Município de qualquer responsabilidade seja ela solidária ou subsidiária.

5.1.18. Encaminhar relatório/diário de obra com os registros da execução da obra ao Setor de Fiscalização de Obras Públicas na Secretaria de Planejamento e Coordenação, a cada medição para que o mesmo seja juntado ao Processo em curso até a finalização da mesma.

5.1.19 - Apresentar, sempre que solicitado, durante a execução do Contrato, documentos que comprovem estar cumprindo a legislação em vigor quanto às obrigações assumidas na licitação, em especial, encargos sociais, trabalhistas, previdenciários, tributários, fiscais e comerciais.

5.1.20 - Arcar com eventuais prejuízos, indenizações e demais responsabilidades, causados ao CONTRATANTE e/ou a terceiros, provocados por ineficiência, negligência, imperícia, imprudência ou irregularidades cometidas na execução do Contrato, assumindo total responsabilidade por qualquer dano pessoal ou material que seus empregados venham causar ao patrimônio da Contratante ou a terceiros.

5.1.21 - A CONTRATADA cumprirá o disposto no inciso XXXIII do artigo 7º da Constituição Federal, de acordo com o previsto no inciso V do artigo 27 da Lei n. 8666, de 21 de junho de 1993, com a redação que lhe deu a Lei n. 9854, de 27 de outubro de 1999.

5.1.22. Comunicar imediatamente, por intermédio da equipe do **CONTRATANTE**, toda e qualquer irregularidade ou dificuldade que impossibilite a execução do objeto deste Contrato;

5.1.23. Apresentar, sempre que solicitado pelo gestor do Contrato, no prazo máximo estipulado no pedido, documentação referente às condições exigidas neste instrumento contratual;

5.1.24. Substituir, se assim determinado pelo **CONTRATANTE**, às suas expensas, o objeto ou parte dele que não atenda às especificações exigidas, em que se verifiquem imperfeições técnicas ou defeitos, no prazo de 10 (dez) dias, contadas do recebimento da notificação emitida pelo gestor do Contrato;

5.1.25. Consultar o Fiscal de Obras em caso de dúvidas quanto à interpretação das especificação, dos desenhos e afins dos projetos, que emitirá parecer definitivo;

5.1.26. Não reproduzir, divulgar ou utilizar em benefício próprio, ou de terceiros, quaisquer informações de que tenha tomado ciência em razão da execução dos serviços aqui discriminados, sem o consentimento, prévio e por escrito, do **CONTRATANTE**;

5.1.27. Não utilizar o nome do **CONTRATANTE**, ou sua qualidade de **CONTRATADA**, em quaisquer atividades de divulgação empresarial, como, por exemplo, em cartões de visita, anúncios e impressos, sob pena de rescisão do presente Contrato;

5.1.28 Não oferecer este Contrato em garantia de operações de crédito bancário ou equivalentes;

5.1.29. **Não transferir a outrem, no todo ou em parte, o objeto deste Contrato sem a devida anuência da administração municipal, respeitados os percentuais constantes no edital de licitação;** observadas as seguintes condições :

- a. *Deverá ser aprovada previamente pela Administração Municipal O contratado deverá formalizar pedido de aprovação, acompanhado do Contrato de Subcontratação, o qual deverá satisfazer no mínimo as seguintes condições:*

- b. *Não conter cláusulas ou condições de qualquer forma nocivas ou inconvenientes aos interesses da Administração Municipal e/ou da obra.*
- c. *Conter declarações da SUBCONTRATADA do conhecimento pleno do contrato entre a Administração Municipal e a CONTRATADA e das especificações da obra.*
- d. *Conter indicação do tempo de duração dos serviços subcontratados compatível com o cronograma contratual.*
- e. *Constituir um ato jurídico perfeito e completo, satisfazendo todos os requisitos legais e fiscais. No caso de ser concedida a autorização para subcontratação, a CONTRATADA continuará “defacto” e “dejure”, para todo e qualquer efeito, e em qualquer circunstância, a única exclusiva e integral responsável pela obra, pelos serviços subcontratados e pelas suas conseqüências, como se a subcontratação não existisse. O acervo técnico da obra é da CONTRATADA, não cabendo à sub CONTRATADA laudos, atestados, declarações e outros documentos similares.*

5.1.30. Recolher, no prazo estabelecido, valores referentes a penalidades de multa previstas neste instrumento e que lhe sejam aplicadas por meio de procedimento administrativo, decorrentes de descumprimento de obrigações contratuais;

5.1.31. Comunicar ao gestor do Contrato, por escrito, no prazo de 10 (dez) dias úteis, quaisquer alterações havidas no contrato social, durante o prazo de vigência deste Contrato, bem como apresentar os documentos comprobatórios da nova situação;

5.1.31. Encaminhar qualquer solicitação ao **CONTRATANTE** por intermédio do gestor do Contrato;

5.1.32. Acatar a fiscalização, a orientação e o gerenciamento dos trabalhos por parte do Fiscal de Obras designado pelo **CONTRATANTE**;

5.2. O **CONTRATANTE** não responderá por quaisquer compromissos assumidos pela **CONTRATADA** com terceiros, ainda que vinculados à execução do presente Contrato, bem como qualquer dano causado a terceiros em decorrência de ato desta, de seus empregados, prepostos ou subordinados.

5.3. Fica expresso que a **CONTRATADA**, no decorrer do processo licitatório e antes de firmar este instrumento, examinou cuidadosamente os documentos apresentados e compreendeu todas suas disposições, efetuou todas as interpretações, deduções e conclusões para definição do seu custo de execução, bem como formulou uma estimativa correta das peculiaridades locais que possam influir no cumprimento contratual, de maneira que qualquer eventual falha de sua parte não a isentará das obrigações assumidas, independentemente de suas dificuldades.

5.4. Não serão consideradas quaisquer alegações da **CONTRATADA** relativas a dificuldades de execução contratual não argumentadas quando da elaboração da proposta

5.5 A **CONTRATADA** poderá subcontratar até o limite máximo de 25 % (vinte cinco por cento) conforme descrito no termo de referência .

CLÁUSULA SEXTA – DOS RECURSOS FINANCEIROS E DA DOTAÇÃO ORÇAMENTÁRIA

6.1 - Os recursos financeiros serão os provenientes Programa de Aceleração do Crescimento – PAC do Governo Federal, através do Ministério da Saúde – FUNASA- Fundação Nacional de Saúde. (TERMO DE COMPROMISSO Nº 0393/2011)

6.2. As despesas decorrentes na execução do presente Contrato correrão por conta do orçamento do exercício financeiro de 2015, LOA nº 3081/2014 conforme as Funções Programáticas abaixo discriminadas:

SECRETARIA DE OBRAS E SERVIÇOS URBANOS

Atividade: EXPANSÃO DA REDE DE ESGOTO PLUVIAL E SANITÁRIO

Elemento: 44900000

Fonte: Recursos Federais

Conta: 08.02.1.040.4.4.90.00.00.00

Reduzido: 175

CLÁUSULA SÉTIMA – DO PREÇO

7.1. O **CONTRATANTE** pagará à **CONTRATADA**, pela execução do objeto deste Contrato, o preço fixo e irrevogável de, preço este que representa o valor global deste Contrato.

7.2. O preço fixado nesta cláusula compreende todas as despesas diretas e indiretas, necessárias à perfeita execução do objeto do presente Contrato, não sendo devido pelo **CONTRATANTE** nada mais em contrapartida aos serviços ora contratados.

CLÁUSULA OITAVA – DO RECEBIMENTO E ACEITAÇÃO DO OBJETO

8.1. O recebimento da obra será realizado de acordo com o art. 73 da Lei 8.666/1993, nos seguintes termos:

a) provisoriamente, por ocasião da Conclusão dos serviços, se estiverem em perfeitas condições serão recebidos provisoriamente pela fiscalização e pelos responsáveis pelo seu acompanhamento, que lavrarão o termo de recebimento provisório, em até 15 (quinze) dias da Comunicação escrita da **CONTRATADA**.

b) definitivamente, após verificação da sua conformidade com as especificações contidas na proposta apresentada e no Edital e seus Anexos, no prazo máximo de 90 (noventa) dias da entrega do termo de recebimento provisório;

8.2. A realização do serviço pela **CONTRATADA** e seu recebimento pelo **CONTRATANTE** não implicam sua aceitação definitiva, que somente restará caracterizada pela emissão do competente Termo de Recebimento Definitivo.

CLÁUSULA NONA – DAS CONDIÇÕES DE PAGAMENTO

9.1. Os pagamentos dos serviços serão efetuados, observadas as seguintes condições:

9.1.1 Medições provisórias, cumulativas e medição final dos serviços procedidos de acordo com as instruções para os serviços de medição de obras vigentes;

9.1.2 Entre duas medições não poderão decorrer menos de 30 (trinta) dias, exceto a inicial e a final que poderão abranger períodos inferiores a 30 (trinta) dias;

9.1.3 De cada valor, proveniente de medição, será feito o pagamento, mediante fatura, em moeda corrente nacional;

9.1.4 Os quantitativos dos serviços relacionados nos Orçamentos que compõem os Anexos deste Edital, para efeito de pagamento, deverão ser considerados apenas como previstos, não importando em obrigação do MUNICÍPIO de autorizar sua execução integral respeitados os limites de acréscimo e/ou supressão previstos no art. 65, § 1º, da Lei 8.666, de 21 de Junho de 1993 e alterações posteriores;

9.1.5 As medições dos serviços serão obrigatoriamente assinadas com identificação pelo Engenheiro Fiscal do Município de Herval d' Oeste;

9.1.6 Os serviços serão aferidos mensalmente e a data da medição será a do último dia do mês de execução dos serviços.

9.2. No ato da apresentação de cada Nota Fiscal/Fatura, a Contratada deverá comprovar, mediante a apresentação das respectivas certidões, o adimplemento com a Seguridade Social – INSS e Fazenda Federal (*Certidão de Débitos Relativos a Créditos Tributários Federais e à Dívida Ativa da União*), com o Fundo de Garantia do Tempo de Serviço – FGTS (*Certidão de Regularidade do FGTS - CRF*), e com as Fazendas Estaduais e Municipais do seu domicílio/sede (*Certidões Negativas de Débito Estadual e Municipal Prova de inexistência de débitos inadimplidos perante a Justiça do Trabalho, (Certidão Negativa de Débitos TRT)*). E os seguintes documentos:

:

9.2.1. Folha de pagamento quitada dos empregados que atuaram na obra no período;

9.2.2. GFIP quitada do mesmo período e pagamento da Previdência do período correspondente;

9.2.3 GPS, vinculadas à matrícula no INSS da obra, mensais, referentes aos empregados que trabalharam na mesma;

9.2.4. CND da obra, sob pena de retenção e regularização de parte da Contratante, com respectivo desconto no pagamento;

9.2.5. Declaração com firma reconhecida, que nenhuma pessoa trabalhou na obra no período, sem que estivesse contratada de acordo com a Legislação Trabalhista e Previdenciária em vigor no Brasil.

Nos aspectos previdenciários será observado o que dispõe a Legislação vigente. Caso o vencimento do prazo da liquidação da fatura ocorra fora do calendário semanal ou de expediente bancário, imediatamente posterior ao vencimento, não incidindo qualquer compensação financeira neste período.

9.3. O pagamento será efetuado, exclusivamente, através de crédito em conta corrente, em nome da Contratada, em Banco de sua escolha, tais quais os dados informados quando da contratação, mediante apresentação da Nota Fiscal atestada e visada pelo setor competente da Administração Municipal de Herval d'Oeste.

9.4 Não serão admitidos adiantamentos e os pagamentos não realizados no prazo previsto neste Contrato, serão atualizados e compensados financeiramente conforme o disposto no artigo 117 da Constituição do Estado de Santa Catarina, a partir da data prevista para pagamento, até a data do efetivo pagamento.

9.4.1. As certidões para comprovação de regularidade deverão ser apresentadas em cópias autenticadas ou exibidas com os originais e só serão aceitas com prazo de validade determinado no documento ou com data de emissão não superior a 60 (sessenta) dias.

9.4.2. Serão sobrestados os pagamentos, até que a **CONTRATADA** regularize a situação, quando não forem apresentados os documentos previstos no item 9.2. desta Cláusula, observadas as formalidades previstas nas alíneas correspondentes;

9.5. O prazo de pagamento será suspenso se os serviços não estiverem de acordo com as especificações estipuladas neste instrumento, casos em que o prazo acima referido será contado a partir da efetiva regularização pela **CONTRATADA**.

9.6. Nenhum pagamento será efetuado à **CONTRATADA**, enquanto pendente de liquidação qualquer obrigação financeira que lhe for imposta, em virtude de penalidade ou inadimplência contratual, sem que isso gere direito a acréscimos de qualquer natureza.

9.6.1. Do montante devido à **CONTRATADA** poderão ser deduzidos os valores correspondentes multas e/ou indenizações impostas pelo **CONTRATANTE**.

9.7. No que concerne à retenção na fonte do Imposto sobre a Renda da Pessoa Jurídica (IRPJ), da Contribuição Social sobre o Lucro Líquido (CSLL), da Contribuição para o Financiamento da Seguridade Social (COFINS) e da Contribuição para o PIS/PASEP, serão aplicados os ditames da Instrução Normativa SRF n.º 480, de 15 de dezembro de 2004, da Receita Federal, em especial o que dispõe o artigo 4º da referida Instrução e, portanto, dependendo do caso, os Anexos I, II, III e/ou IV desta.

9.8. O **CONTRATANTE** procederá, ainda, à retenção da contribuição previdenciária em favor da Previdência Social, nos termos do que estatui a Lei n.º 9.711, de 20 de novembro de 1998, e Instrução Normativa n.º MPS/SRP n.º 3, de 14 de julho de 2005.

CLÁUSULA DÉCIMA – DAS SANÇÕES ADMINISTRATIVAS

10.1. As sanções administrativas serão: advertência, multa, suspensão temporária de participar de licitações, impedimento de licitar e contratar com a Administração e declaração de inidoneidade, com fulcro no Capítulo IV, Seção II, da Lei nº 8.666/93.

10.2. A penalidade de **ADVERTÊNCIA** será aplicada em caso de infrações cometidas que prejudiquem a lisura do Contrato ou que não venham a causar danos ao **CONTRATANTE** ou a terceiros.

10.3. A **CONTRATADA** estará sujeita às seguintes **MULTAS**:

I - 0,2% (zero vírgula dois por cento) ao dia, limitada a 10% (dez por cento) sobre o valor total do Contrato, para cada dia de atraso no início da execução dos trabalhos. Decorrido este prazo, em que ocorra o início, por culpa exclusiva da **CONTRATADA**, iniciar-se-á o processo de rescisão contratual;

II- 0,2% (zero vírgula dois por cento) ao dia, limitada a 10% (dez por cento) sobre o valor total do Contrato, pelo descumprimento de cada uma das obrigações determinadas neste Contrato, independentemente de outras multas aplicadas;

III- 0,2% (zero vírgula dois por cento) ao dia, limitada a 10% (dez por cento) sobre o valor total do Contrato, pela não substituição de empregados ou prepostos rejeitados pela Fiscalização;

IV- 0,2% (zero vírgula dois por cento) para cada dia que exceda o prazo contratual de conclusão dos trabalhos, limitada a 10% (dez por cento) sobre o valor total do Contrato.

Após 15 (quinze) dias, sem que a **CONTRATADA** formalize o pedido de recebimento provisório do trabalho, caracterizado por sua culpa exclusiva, iniciar-se-á o processo de rescisão contratual;

V- 10% (dez por cento) sobre o valor total do Contrato, no caso de desistência do Contrato ou da ocorrência da parte final do item acima (acima de 15 dias).

10.4. Será considerada desistência do Contrato depois de transcorridos 15 (quinze) dias, a partir do prazo final para conclusão dos serviços, sem manifestação por escrito da **CONTRATADA** ou com justificativa não aceita pelo **CONTRATANTE**.

10.5. As multas previstas nesta Cláusula serão deduzidas quando do pagamento da Nota Fiscal/Fatura ou, se for o caso, o **CONTRATANTE** encaminhará, no 1º (primeiro) dia útil, após vencidos os prazos estipulados neste Contrato, **NOTIFICAÇÃO DE COBRANÇA** à **CONTRATADA**, que deverá fazer o recolhimento aos cofres públicos até o 5º (quinto) dia útil, a partir de seu recebimento, sob pena de cobrança judicial. Caso a **CONTRATADA** conclua os serviços no prazo estabelecido, a multa definida no inciso I do item 11.3 será devolvida.

10.6. A penalidade de **SUSPENSÃO TEMPORÁRIA DE PARTICIPAR EM LICITAÇÕES E IMPEDIMENTO DE CONTRATAR COM A ADMINISTRAÇÃO** será aplicada à **CONTRATADA**, quando:

I – fizer declaração falsa;

II – deixar de entregar documentação ou apresentar documentação falsa;

III – ensejar o retardamento da execução do objeto;

IV – não mantiver a proposta;

V – falhar ou fraudar a execução do Contrato, injustificadamente;

VI – comportar-se de modo inidôneo ou cometer fraude fiscal;

VII – fornecer produtos ou executar os serviços em desconformidade com o especificado;

VIII – não substituir, no prazo estipulado, os produtos recusados pelo **CONTRATANTE**; e

IX – descumprir prazos e condições previstas neste instrumento.

10.7. A punição definida no item anterior será pelo período máximo de 02 (dois) anos.

10.8. A penalidade de **DECLARAÇÃO DE INIDONEIDADE PARA LICITAR E CONTRATAR COM A ADMINISTRAÇÃO PÚBLICA** será aplicada nos casos em que o **CONTRATANTE**, após análise dos fatos, constatar que a **CONTRATADA** praticou falta grave, devidamente fundamentado.

10.9. A punição definida no item anterior perdurará enquanto houver os motivos ou até que seja promovida a reabilitação perante a própria autoridade que aplicou a penalidade, que será concedida sempre que a **CONTRATADA** ressarcir o **CONTRATANTE** pelos prejuízos resultantes e após decorrido o prazo não superior a 02 (dois) anos, previsto no inciso IV, do art. 87, da Lei nº 8.666/93.

10.10. As penalidades poderão ser aplicadas isolada ou cumulativamente, nos termos do art. 87 da Lei nº 8.666/93.

10.11. Na aplicação das penalidades acima serão admitidos os recursos previstos em lei, observando-se o contraditório e a ampla defesa.

10.12. Ocorrendo caso fortuito ou força maior, regularmente comprovados e aceitos pelo **CONTRATANTE**, a **CONTRATADA** ficará isenta das penalidades.

10.13. Além das penalidades acima citadas, a **CONTRATADA** ficará sujeita ao cancelamento de sua inscrição no Cadastro de Fornecedores do **CONTRATANTE**.

CLÁUSULA DÉCIMA PRIMEIRA – DA FISCALIZAÇÃO

11.1. O **CONTRATANTE** exercerá ampla e irrestrita fiscalização na execução dos serviços objeto deste Contrato, a qualquer hora, através do senhor Cleimar Piovesan, ou por preposto por este ou pelo Prefeito Municipal expressamente indicado.

11.2. A Fiscalização do **CONTRATANTE** poderá exigir a substituição de qualquer empregado ou preposto da **CONTRATADA**, de acordo com o interesse dos serviços.

11.3. A Fiscalização exercida não exclui e nem reduz a responsabilidade da **CONTRATADA**, inclusive perante terceiros, por qualquer irregularidade.

11.4. A Fiscalização anotar em registro próprio todas as ocorrências relacionadas com a execução do Contrato, determinando o que for necessário à regularização das falhas ou defeitos observados.

11.5. A Fiscalização atuará desde o início da obra até o recebimento definitivo do objeto.

11.6. Da mesma forma, a **CONTRATADA** deverá indicar um preposto que a representará perante o **CONTRATANTE**.

11.7. Não obstante a **CONTRATADA** seja a única e exclusiva responsável pela prestação dos serviços, o **CONTRATANTE** reserva-se o direito de, sem que de qualquer forma restrinja a plenitude desta responsabilidade, exercer a mais ampla e completa fiscalização sobre os serviços, diretamente ou por prepostos designados, podendo rejeitá-los, no todo ou em parte, sempre que não atendam ao especificado no presente Contrato e no Edital respectivo.

11.8. A **CONTRATADA** deverá facilitar sob todos os aspectos a ação da fiscalização, acatando as suas recomendações. A fiscalização será exercida no interesse exclusivo do **CONTRATANTE** e não exclui, nem reduz a responsabilidade da **CONTRATADA**, inclusive perante terceiros, por qualquer dano decorrente de irregularidade ou má execução dos serviços e na eventual ocorrência de tais casos, não implica em coresponsabilidade do **CONTRATANTE** ou de seus prepostos.

11.9. A fiscalização poderá aplicar penalidades, exigir providências eventualmente necessárias e/ou embargar serviços com riscos iminentes, devendo a **CONTRATADA** providenciar a imediata eliminação das falhas ou defeitos, sem que em razão disso possa ser atribuído qualquer ônus ao **CONTRATANTE**.

CLÁUSULA DÉCIMA SEGUNDA – DO REAJUSTE

12.1 O preço contratado, somente serão reajustados após o primeiro ano contratual, com base no **Índice Nacional de Custo da Construção (INCC)**, apurado no período de referência, ou na falta desse, pelo índice legalmente permitido à época, nos termos da legislação em vigor, exceto na ocorrência de fato que justifique a aplicação da alínea “d”, do inciso II, do artigo 65, da Lei nº 8.666, de 21 de Junho de 1993 atualizada, que dispõe:

Art. 65. Os contratos regidos por esta Lei poderão ser alterados, com as devidas justificativas, nos seguintes casos:

(...);

II - por acordo das partes:

(...);

d) para restabelecer a relação que as partes pactuaram inicialmente entre os encargos do contratado e a retribuição da Administração para a justa remuneração da obra, serviço ou fornecimento, objetivando a manutenção do equilíbrio econômico - financeiro inicial do contrato, na hipótese de sobrevierem fatos imprevisíveis, ou previsíveis, porém de consequências incalculáveis, retardadores ou impeditivos da execução do ajustado, ou ainda, em caso de força maior, caso fortuito ou fato do príncipe, configurando álea econômica extraordinária e extracontratual. (...).”

12.2. Os preços somente serão revisados mediante ocorrência de fato superveniente, ocorrido após o prazo de vigência da proposta, que justifique a aplicação do artigo, inciso e alínea supracitados, da Lei n. 8.666, de 21 de junho de 1993, atualizada, com o objetivo de restabelecer o equilíbrio econômico-financeiro, devidamente comprovado e aceito pela Administração.

12.3 caso de atraso nos pagamentos, eventual correção monetária apenas incidirá após decorridos dozes meses de inadimplência.

CLÁUSULA DÉCIMA TERCEIRA – DA GESTÃO DO CONTRATO

13.1- A **CONTRATANTE** designa neste ato, na qualidade de Gestor Operacional do Contrato a Secretaria de Planejamento e Coordenação através do(a) Servidor(a), para a avaliação e administração da prestação dos serviços ora contratados, e pelo atestado de cumprimento da efetiva despesa e das obrigações inerentes a este instrumento.

CLÁUSULA DÉCIMA QUARTA - DA RESCISÃO DO CONTRATO

14.1. A inexecução total ou parcial do Contrato poderá ensejar a sua rescisão, conforme disposto nos artigos 77 a 80 da Lei nº 8.666/93.

14.1.1. Os casos de rescisão contratual serão formalmente motivados nos autos do procedimento, assegurado o contraditório e a ampla defesa.

14.2. A rescisão do Contrato poderá ser:

- a) Determinada por ato unilateral e escrito do **CONTRATANTE** nos casos enumerados nos incisos I a XII e XVII do artigo 78 da Lei nº 8.666/93, mediante notificação através de ofício entregue diretamente ou por via postal, com prova de recebimento, sem prejuízo das penalidades previstas neste Contrato;
- b) Amigável, por acordo entre as partes, mediante a assinatura de termo aditivo ao Contrato, desde que haja conveniência para o **CONTRATANTE**; e
- c) Judicial, nos termos da legislação.

14.2.1. A rescisão unilateral ou amigável deverá ser precedida de autorização escrita e fundamentada da autoridade competente.

14.3. Conforme o § 2º do artigo 79, da Lei nº 8.666/93, quando a rescisão ocorrer com base nos incisos XII a XVII do artigo 78 da mesma lei, sem que haja culpa da **CONTRATADA**, será esta Ressarcida dos prejuízos regularmente comprovados que houver sofrido, tendo ainda direito a:

- a) Devolução de garantia;
- b) Pagamentos devidos pela execução do contrato até a data da rescisão;
- c) Pagamento do custo de desmobilização.

14.4. A rescisão poderá acarretar as seguintes consequências imediatas:

a) a execução da garantia contratual para ressarcimento ao **CONTRATANTE** dos valores das multas aplicadas ou de quaisquer outras quantias ou indenizações a ele devidas;

b) retenção dos créditos decorrentes do Contrato, até o limite dos prejuízos causados ao **CONTRATANTE**.

14.5. O descumprimento, por parte da **CONTRATADA**, de suas obrigações legais e/ou contratuais, assegura ao **CONTRATANTE** o direito de rescindir o Contrato a qualquer tempo, independente de aviso, interpelação judicial e/ou extrajudicial.

14.6. A rescisão do Contrato, com base nos subitens 13.2 - "a" e 13.5., sujeita a **CONTRATADA** à multa rescisória de 10% (dez por cento) sobre o valor do Contrato, independentemente de outras multas.

CLÁUSULA DÉCIMA QUINTA– PRAZO DE VIGÊNCIA

15.1. O presente instrumento tem vigência de 300 (trezentos) dias, a contar da sua assinatura, observado o disposto na *caput* do art. 57 da Lei nº 8.666/1993.

15.2. No prazo acima estão computados os prazos para entrega dos trabalhos, que é de 240(duzentos e quarentas) dias corridos, após a assinatura e publicação da ordem de serviço.

CLÁUSULA DÉCIMA SEXTA – DA PUBLICAÇÃO

16.1. O **CONTRATANTE** deverá encaminhar extrato deste Contrato e, se for o caso, dos seus respectivos Termos Aditivos, para ser publicado na Imprensa Oficial, até o quinto dia útil do mês seguinte ao da sua assinatura, consoante disposição contida no parágrafo único do art. 61 da Lei nº 8.666/1993.

16.2. Caberão ao **CONTRATANTE** as despesas que incidirem sobre a publicação do extrato do Contrato e dos Termos Aditivos que porventura venham a ser firmados.

CLÁUSULA DÉCIMA SÉTIMA – DO FORO

16.1. Face à natureza Jurídica da Administração Municipal de Herval d'Oeste, para as questões decorrentes desta Licitação, fica eleita a da Comarca de Herval d'Oeste, SC, como o foro competente para dirimir eventuais dúvidas ou litígios oriundos do presente Contrato, com renúncia expressa de qualquer outro, por mais privilegiado que seja ou possa vir a ser.

E, para firmeza, como prova de haverem entre si, ajustado e contratado, depois de lido e achado conforme, é firmado o presente Contrato pelas partes, na presença de 02 (duas) testemunhas, em 04 (quatro) vias de igual teor para a publicação e execução.

.....
CONTRATANTE

.....
CONTRATADA

TESTEMUNHAS:

1)

NOME:

CPF:

2)

NOME:

CPF:

ANEXO IX

PROPOSTA COMERCIAL

Ref. Concorrência n ° 001/2015

Licitante: _____

CNPJ: _____

Endereço: _____ Telefone: _____

Conta Corrente: _____; Agência: _____; Banco: _____; Praça de Pagamento: _____.

A Licitante acima indicada propõe para a execução dos serviços constantes do Processo Licitatório nº 013/2015, Concorrência n ° 001/2015, de acordo com as especificações contidas no respectivo Edital e seus Anexos, o **PREÇO GLOBAL DE R\$** _____ (_____), Nestes valores já incluídos o BDI de ____% e todas as despesas com encargos fiscais, trabalhistas, previdenciários e comerciais, taxas de administração, lucros e quaisquer outras despesas incidentes sobre o objeto da presente licitação, conforme planilha anexa.

DECLARAMOS, ainda:

1. Que o prazo de execução dos serviços é de 240 (duzentos e quarenta) dias corridos, a contar da assinatura da competente Ordem de Serviço;
2. Que o prazo de validade da proposta é de _____ (_____), a contar da data da abertura do envelope de Proposta de Preço no referido certame (**Prazo de validade mínimo - 60 (sessenta) dias corridos**);
3. Que a empresa acima qualificada tomou conhecimento de todas as informações e das condições locais para o cumprimento das obrigações do objeto da Licitação, e que concorda com as mesmas; e
4. Que iniciaremos a prestação do serviço imediatamente após a assinatura da Ordem de Serviço

(Cidade) – (Estado), (dia) de (mês) de 2015.

Representante Legal da Empresa

ATENÇÃO Anexar as planilhas conforme modelo fornecido junto ao ANEXO IV, discriminando individualmente por item os valores referente a mão de obra e materiais. **COM O SOMATÓRIO INDIVIDUAL E TOTAL.**

ANEXO X

MODELO DE QUADRO DE COMPOSIÇÃO DO BDI - BENEFÍCIO E DESPESAS INDIRETAS

LICITANTE :	
CNPJ:	TELEFONE:
ENDEREÇO:	E-MAIL :
PROCESSO LICITATÓRIO Nº 013/2015	CONCORRÊNCIA Nº 001/2015
OBJETO:	

Item Componente do BDI	Intervalo de Admissibilidade			Valores Propostos
	Mínimo	Médio	Máximo	
Garantia e Risco (R)				
GaRantia (R)				
Risco (R)				
Despesas Financeiras (DF)				
Administração Central (AC)				
Lucro (L)				
Trlbutos (I)				
ISS				
PIS				
COFINS				

BDI - % 20	$Ldi = \left\{ \frac{(1+AC/100)(1+DF/100)(1+R/100)(1+L/100) - 1}{1 - \left(\frac{I}{100}\right)} \right\} \times 100$
-------------------	---

Declaramos que esta planilha foi elaborada conforme equação para cálculo de percentual do BDI recomendada pelo acórdão TCU – 325/2007, Conforme ilustrado na formula acima .

(Cidade) – (Estado), (dia) de (mês) de 2015.

 Representante Legal
 Cargo/Função na Empresa

OBS.: Este Modelo poderá ser adequado pela licitante desde que não ultrapasse os limites previstos este edital.

**PROCESSO LICITATÓRIO Nº 013/2015
CONCORRÊNCIA Nº 001/2015**

**ANEXO XI
DECLARAÇÃO DE NÃO EXISTÊNCIA DE OUTROS CARTÓRIOS DISTRIBUIDORES**

Ref. Concorrência n ° 001/2015

Licitante: _____

CNPJ n.º: _____

Tel. n.º: _____; Fax n.º: _____

Endereço: _____

A empresa acima qualificada e abaixo assinada declara, sob as penas da Lei, que na Comarca da sua sede não existem outros Cartórios Distribuidores de Falência, Concordata e Recuperação Judicial senão aquele emissor da Certidão Negativa apresentada no processo licitatório em epígrafe.

(Cidade) – (Estado), (dia) de (mês) de 2015.

Representante Legal
Cargo/Função na Empresa

OBS.: A Declaração deverá ser feita em papel timbrado da empresa Licitante e assinada pelo representante legal.

ANEXO XII
DECLARAÇÃO PARA MICROEMPRESA E EMPRESA DE PEQUENO PORTE

Concorrência n.º 001/2015

_____, inscrita no
CNPJ/MF sob o n.º _____, por intermédio de seu representante legal, o (a) Sr
(a) _____, portador (a) da Carteira de Identidade RG n.º _____ e
do CPF/MF n.º _____, **DECLARA**, para os fins legais, ser microempresa/empresa de pequeno
porte, nos termos da legislação vigente, em especial no que tange ao conceito trazido pelo artigo 3º da Lei
Complementar n.º 123, de 14 de dezembro de 2006, estando apta a usufruir do tratamento favorecido estabelecido
nos artigos 42 a 49 daquela Lei Complementar.

(Cidade) – (Estado), (dia) de (mês) de 2015.

Representante Legal
Cargo/Função na Empresa

OBS.: A Declaração deverá ser feita em papel timbrado da empresa Licitante e assinada pelo representante legal.

ANEXO XIII – TERMO DE REFERÊNCIA

SERVIÇO INTERMUNICIPAL DE AGUA E ESGOTO DE

JOACABA, HERVAL D'OESTE E LUZERNA

TERMO DE REFÊRENCIA

PARA CONSTRUÇÃO DE

SISTEMAS DE ESGOTO SANITÁRIO

SUMÁRIO

OBJETIVO	55
1 <u>DISPOSIÇÕES GERAIS</u>	55
2 <u>QUADRO DE PESSOAL DA CONTRATADA</u>	56
3 <u>SUBCONTRATAÇÃO</u>	57
4 <u>ATUAÇÃO DA FISCALIZAÇÃO</u>	57
5 <u>ATRIBUIÇÕES E DIREITOS DOS FISCAIS</u>	58
6 <u>RELAÇÃO PREFEITURA MUNICIPAL DE HERVAL D'OESTE – CONTRATADA</u>	59
7 <u>DOS PRAZOS</u>	59
8 <u>DOS PROJETOS</u>	59
9 <u>DA SEGURANÇA E DANOS</u>	60
10 <u>INSTALAÇÕES DA OBRA</u>	61
11 <u>TRÂNSITO E SEGURANÇA</u>	62
12 <u>DOS EQUIPAMENTOS</u>	63
13 <u>DOS MATERIAIS</u>	64
14 <u>DAS MEDIÇÕES E PAGAMENTOS</u>	65
15 <u>DA EXECUÇÃO</u>	67
16 <u>DO RECEBIMENTO DA OBRA</u>	71

OBJETIVO

As Especificações constantes neste TERMO DE REFERÊNCIA tem por finalidade definir critérios básicos, principalmente em nível de procedimentos, a serem observados na execução de obras e serviços para a PREFEITURA MUNICIPAL DE HERVAL D'OESTE.

DISPOSIÇÕES GERAIS

Este TERMO DE REFERÊNCIA de regula as condições técnicas a obedecer para a execução de redes coletoras, ramais prediais de esgotos sanitários. As obras a serem executadas deverão obedecer, no geral, os cálculos hidráulicos, desenhos e memorial justificativo de projeto e as alterações efetuadas pela PREFEITURA MUNICIPAL DE HERVAL D'OESTE além do exposto neste TERMO DE REFERÊNCIA.

Este TERMO DE REFERÊNCIA, o Edital de Concorrência ou Tomada de Preço, ou o instrumento de Convite e a proposta do construtor, constituem documentos integrantes do Contrato da empreitada. As exigências neles incluídas são válidas como se constassem no Corpo do Contrato na forma de transcrição. Qualquer infração às exigências dos documentos acima, será também ao Contrato, sendo motivo de aplicação das penalidades previstas no mesmo e às sanções outras, aplicáveis através dos regulamentos, posturas e leis vigentes.

A PREFEITURA MUNICIPAL DE HERVAL D'OESTE sob nenhuma hipótese aceitará, como justificativa ou defesa, alegações de qualquer elemento da CONTRATADA, referentes ao desconhecimento, incompreensão, dúvidas ou esquecimento das cláusulas e condições, no seu todo ou em partes, do contrato, do termo de referência, do orçamento, do projeto, das normas técnicas e de outras disposições relacionadas com a execução, fiscalização e faturamento de obras e de serviços contratados pela PREFEITURA MUNICIPAL DE HERVAL D'OESTE.

A PREFEITURA MUNICIPAL DE HERVAL D'OESTE reserva-se pleno direito e autonomia para resolver todo e qualquer caso singular, duvidoso, omissos, ou não previsto no contrato, especificações, projeto e tudo mais que de qualquer forma se relacione ou venha a se relacionar, direta ou indiretamente, com a obra em questão e seus complementos.

A PREFEITURA MUNICIPAL DE HERVAL D'OESTE poderá adotar, em qualquer época, normas especiais ou suplementares de trabalho, não previstas nas especificações, mas necessárias, a seu juízo, à segurança e bom andamento dos serviços. Essas normas ficarão sendo, automaticamente, partes integrantes das especificações da obra.

QUADRO DE PESSOAL DA CONTRATADA

Para representá-lo em matéria de ordem técnica e nas relações com a PREFEITURA MUNICIPAL DE HERVAL D'OESTE, manterá a CONTRATADA devidamente credenciados, técnicos responsáveis pela obra.

A condução geral da obra ficará a cargo de pelo menos, um Engenheiro Civil, ou Sanitarista habilitado profissionalmente, com prática comprovada em serviços idênticos aos contemplados nas Especificações, mediante apresentação de "Currículo". Deverão, àqueles profissionais serem auxiliados por um ou mais Mestres Gerais que na sua ausência eventual, os representarão.

No local da obra deve haver um responsável legal por ela, e na sua ausência, um seu preposto, com plenos poderes para representar a CONTRATADA junto a PREFEITURA MUNICIPAL DE HERVAL D'OESTE. A indicação desse preposto deverá ser previamente aprovada pela PREFEITURA MUNICIPAL DE HERVAL D'OESTE.

É obrigatória a presença real e constante no canteiro de trabalho, do Mestre Geral, durante todas as horas de serviços (diurnas, noturnas ou intermediárias), e durante toda a execução da obra, seja qual for o estado e desde que necessário, a critério da PREFEITURA MUNICIPAL DE HERVAL D'OESTE, e do Engenheiro responsável pela obra.

O Engenheiro condutor da obra, auxiliado pelo Mestre Geral, deverá dirigir e orientar a execução de todos os serviços de forma intensa, rigorosa e eficaz, a fim de atender plenamente ao Contrato, ao Projeto, às Especificações da PREFEITURA MUNICIPAL DE HERVAL D'OESTE.

Todas as ordens dadas pela PREFEITURA MUNICIPAL DE HERVAL D'OESTE ao Engenheiro condutor da obra, serão consideradas como se fossem dirigidas diretamente à CONTRATADA; por outro lado, todo e qualquer ato efetuado ou disposição tomada pelo referido Engenheiro, ou ainda, omissão de responsabilidade do mesmo, serão considerados para todo e qualquer efeito como tendo sido da CONTRATADA.

O Engenheiro condutor da obra e o Mestre Geral, cada um no seu âmbito, deverão estar sempre em condições de atender a PREFEITURA MUNICIPAL DE HERVAL D'OESTE e prestar-lhe todos os esclarecimentos e informações sobre o andamento dos serviços, a sua programação, as peculiaridades das diversas tarefas e tudo o mais que a PREFEITURA MUNICIPAL DE HERVAL D'OESTE reputar necessário ou útil e que se refira direta ou indiretamente à obra e suas implicações.

O quadro de pessoal da CONTRATADA empregado na obra, deverá ser constituído por elementos competentes, hábeis e disciplinados, qualquer que seja a sua função, cargo ou atividade. A CONTRATADA é obrigada a afastar sumária ou imediatamente do serviço e do canteiro de trabalho, todo e qualquer elemento julgado pela PREFEITURA MUNICIPAL DE HERVAL D'OESTE, incompetente, inábil, de conduta inconveniente ou com características tais, que possam prejudicar o bom andamento da obra, à perfeita execução dos serviços, a ordem do canteiro ou que, dificulte a ação dos fiscais, não acate, por ato ou omissão, às suas determinações verbais ou escritas, ou insista em orientação diferente da estabelecida por eles.

O pagamento de licenças, taxas, impostos, emolientes, multas e demais contribuições fiscais que incidam ou venham a incidir sobre a obra e o pessoal dela incumbido, nisso incluídos os seguros e encargos sociais, são de inteira e exclusiva responsabilidade da CONTRATADA.

SUBCONTRATAÇÃO

Deverá ser aprovada previamente pela PREFEITURA MUNICIPAL DE HERVAL D'OESTE. O contratado deverá formalizar pedido de aprovação, acompanhado do Contrato de Subcontratação, o qual deverá satisfazer no mínimo as seguintes condições:

Não conter cláusulas ou condições de qualquer forma nocivas ou inconvenientes aos interesses da PREFEITURA MUNICIPAL DE HERVAL D'OESTE e/ou da obra.

Conter declarações da SUBCONTRATADA do conhecimento pleno do contrato entre a PREFEITURA MUNICIPAL DE HERVAL D'OESTE e a CONTRATADA e das especificações da obra.

Conter indicação do tempo de duração dos serviços subcontratados compatível com o cronograma contratual.

Constituir um ato jurídico perfeito e completo, satisfazendo todos os requisitos legais e fiscais. No caso de ser concedida a autorização para subcontratação, a CONTRATADA continuará “defacto” e “dejure”, para todo e qualquer efeito, e em qualquer circunstância, a única exclusiva e integral responsável pela obra, pelos serviços subcontratados e pelas suas conseqüências, como se a subcontratação não existisse. O acervo técnico da obra é da CONTRATADA, não cabendo à sub CONTRATADA laudos, atestados, declarações e outros documentos similares.

ATUAÇÃO DA FISCALIZAÇÃO

Os serviços serão fiscalizados pela PREFEITURA MUNICIPAL DE HERVAL D'OESTE, de modo a serem satisfeitas as condições exigidas no projeto e especificações técnicas, e termo de referência .

A existência e a atuação da fiscalização da PREFEITURA MUNICIPAL DE HERVAL D'OESTE em nada restringem a responsabilidade única, integral e exclusiva da CONTRATADA no que concerne às obras e suas implicações próximas ou remotas, sempre de conformidade com o contrato, especificações, Código Civil e demais leis ou regulamentos vigentes. A CONTRATADA deverá colocar à disposição da PREFEITURA MUNICIPAL DE HERVAL D'OESTE todos os meios de qualquer natureza, necessários e aptos a permitir a rápida e eficiente medição da obra, inspeção das instalações, dos materiais e dos equipamentos. Tudo isto independente das medições realizadas para efeito de faturamento, e ainda, independentemente do estado da obra e do canteiro de trabalho, sejam quais forem os acontecimentos, o horário e as condições meteorológicas.

A CONTRATADA aceitará integralmente todos os métodos e processos de inspeção, verificação, controle, ensaio tecnológico e medições adotadas pela PREFEITURA MUNICIPAL DE HERVAL D'OESTE em todo e qualquer serviço/operação referente à obra.

ATRIBUIÇÕES E DIREITOS DOS FISCAIS

A PREFEITURA MUNICIPAL DE HERVAL D'OESTE, através dos seus fiscais, terá o direito de exigir que a CONTRATADA execute os trabalhos obedecendo ao projeto e suas modificações, ao contrato e às especificações;

Participar das medições dos trabalhos executados;

Rejeitar serviços que estiverem em desacordo com o projeto, com as normas, com a melhor técnica consagrada pelo uso e com as modificações de projeto determinadas pela PREFEITURA MUNICIPAL DE HERVAL D'OESTE a seu critério exclusivo;

Dar soluções aos problemas técnicos que ocorrem durante a execução das obras;

Ter livre acesso às obras e serviços e às informações que forem julgadas necessárias ao bom desempenho da fiscalização, mesmo que estejam de posse da CONTRATADA;

Determinar a prioridade de serviços e controlar as condições de trabalho;

Aumentar, diminuir, eliminar ou substituir serviços contratados, desde que isto se mostre necessário ao desempenho técnico-econômico das obras em execução;

Exigir da CONTRATADA o aumento do número ou capacidades dos equipamentos, caso seja constatada a sua inadequação para conduzir os serviços conforme especificado, ou exigir maior número de equipamentos para recuperar atrasos de cronograma;

Exigir da CONTRATADA o aumento na quantidade de mão-de-obra especializada ou não, conforme for conveniente, para aumentar a produção ou melhorar a qualidade dos serviços;

Ordenar imediata retirada do local, de empregado da CONTRATADA que dificultar a sua ação fiscalizadora;

Sustar qualquer serviço que esteja fora das especificações, a seu critério exclusivo;

Solicitar da CONTRATADA prova do cumprimento de suas obrigações legais relativas ao seguro de acidentes de trabalho do seu pessoal;

Ordenar a retirada imediata, do canteiro e dos locais das obras, de todo e qualquer material que for rejeitado por inspeção ou ensaio realizado pela PREFEITURA MUNICIPAL DE HERVAL D'OESTE;

Verificar o cumprimento do constante nos itens do Edital de Licitação e do Contrato e seus anexos.

A fiscalização terá plena autoridade para suspender, por meios amigáveis ou não, os serviços da obra, total ou parcialmente, sempre que julgar conveniente por motivos técnicos, de segurança ou outros considerados importantes e justificáveis. Essa iniciativa dar-se-á sem prejuízo das penalidades a que ficará sujeita a contratada, sem que ela tenha direito a qualquer indenização, na falta do cumprimento da ordem no prazo estabelecido na notificação correspondente. Em quaisquer dos casos, os serviços são reiniciados através de ordem específica da fiscalização.

RELAÇÃO PREFEITURA MUNICIPAL DE HERVAL D'OESTE – CONTRATADA

Revestir-se-á, sempre que necessário, na forma de correspondência oficial através de cartas protocoladas com recibo de recepção, cujas cópias, autenticadas por ambas as partes se for o caso, constituirão partes integrantes do processo da obra. Sempre que a natureza do assunto contido na carta envolver matéria relevante, ou se houver recusa da CONTRATADA em tomar conhecimento da comunicação, a PREFEITURA MUNICIPAL DE HERVAL D'OESTE tomará providências cabíveis, necessárias e de direito que o caso requer.

Os fiscais da PREFEITURA MUNICIPAL DE HERVAL D'OESTE registrarão em livro apropriado (DIÁRIO DE OBRA), mantido no local da obra, reclamações, advertências e indicações técnicas que deverão ser acatadas pela CONTRATADA.

Em função das atribuições e da autoridade conferida pelas disposições vigentes aos fiscais da PREFEITURA MUNICIPAL DE HERVAL D'OESTE, deverão ser sempre tratados com o devido respeito por parte de qualquer elemento da CONTRATADA que venha com os mesmos ter contato de modo direto e indireto.

DOS PRAZOS

O prazo da obra é improrrogável salvo os motivos de força maior, independente da vontade da CONTRATADA. Os motivos de força maior que possam justificar suspensão da contagem do prazo, somente serão considerados pela PREFEITURA MUNICIPAL DE HERVAL D'OESTE quando apresentados na ocasião das ocorrências anormais. Não será levado em consideração qualquer pedido de suspensão de contagem de prazo baseado em atos ou fatos não aceitos pela PREFEITURA MUNICIPAL DE HERVAL D'OESTE nas épocas próprias

O prazo estabelecido no contrato é único e total (ressalvando o previsto no artigo 7.1), contando em dias corridos, sejam eles úteis, santificados, feriados, secos ou chuvosos e contados a partir da emissão da ordem de serviço.

DOS PROJETOS

Além destas Especificações, a CONTRATADA aceita como bons, justos e valiosos e, portanto a todos eles se submeterá integralmente as seguintes elementos: o projeto com suas plantas e detalhes, todo e qualquer dado ou elemento constante ou deduzível do projeto (no seu sentido mais lato e no restrito) e, ainda aqueles que a PREFEITURA MUNICIPAL DE HERVAL D'OESTE venha a fornecer, completando-o, ou eventualmente modificando-o no que for indispensável.

As obras devem obedecer rigorosamente às plantas (desenhos e detalhes) do projeto e as que a PREFEITURA MUNICIPAL DE HERVAL D'OESTE venha a fornecer. Assim sendo, não é admitida a hipótese (a qual a CONTRATADA desde já renuncia) de execução da obra sem a rigorosa fidelidade neste item exigida, por considerá-lo a CONTRATADA ou quem quer que seja, desnecessária, exagerada ou simplesmente formalística.

A CONTRATADA deverá manter no canteiro de trabalho em bom estado, tantos jogos de plantas quantos forem necessários para os serviços da obra.

Em caso de divergências entre elementos do projeto deverá a CONTRATADA comunicá-los a PREFEITURA MUNICIPAL DE HERVAL D'OESTE que providenciará as correções necessárias. Nas divergências serão seguidos os seguintes critérios:

Divergências entre cotas assinaladas e suas dimensões medidas em escala: prevalecerão as primeiras;

Divergências entre os desenhos de escalas diferentes: prevalecerão os de maior escala (menor denominador da relação modular);

Divergências entre elementos não incluídos nos dois itens anteriores: prevalecerá o critério da PREFEITURA MUNICIPAL DE HERVAL D'OESTE para cada caso.

Todos os aspectos particulares do projeto, os omissos e os de obras complementares não considerados no projeto, serão em ocasião oportuna, especificados e detalhados pela PREFEITURA MUNICIPAL DE HERVAL D'OESTE. Deverão ser obrigatoriamente executados, desde que sejam necessários à complementação técnica do projeto.

DA SEGURANÇA E DANOS

A CONTRATADA deverá observar a legislação brasileira sobre segurança e higiene do trabalho, bem como as normas e instruções de segurança DA PREFEITURA MUNICIPAL DE HERVAL D'OESTE. A CONTRATADA é obrigada a manter os trabalhadores com indumentárias adequadas e que não atentem ao decoro público e aos bons costumes.

A CONTRATADA será responsável, em qualquer caso, por danos e prejuízos causados a pessoas e propriedades em decorrência dos trabalhos de execução de obras e instalações por que responda, correndo às suas expensas sem responsabilidade ou ônus algum para a PREFEITURA MUNICIPAL DE HERVAL D'OESTE, o ressarcimento ou indenização que tais danos ou prejuízos possam motivar. A execução dos serviços deverá ser plenamente protegida contra o risco de acidentes com o próprio pessoal e com terceiros.

Observados os prazos e condições que a lei estipula, a aceitação definitiva das obras e instalações não acarreta, de modo algum, a exoneração da CONTRATADA e seus técnicos da responsabilidade civil e técnica por futuros eventos decorrentes e relacionados à execução dos serviços recebidos.

A PREFEITURA MUNICIPAL DE HERVAL D'OESTE ficará isento de quaisquer ônus, participação ou responsabilidade direta ou indireta, por danos e prejuízos à vida ou patrimônio público causados por defeitos, falhas, deficiência ou impropriedades de ordem técnica verificados nas obras e instalações SUBCONTRATADAS.

Deverão ser protegidas todas as propriedades públicas e privadas contra qualquer perigo devido aos serviços, não devendo ser interrompido o funcionamento de qualquer serviço de utilidade pública. Para isso deverão ser aplicados todos os esforços e meios disponíveis, visando garantir a plena integridade das instalações relacionadas a tais serviços. Os danos causados as propriedades públicas ou privadas, devido à imperfeição ou descuido na execução, deverão ser reparados no menor prazo possível.

Durante o andamento das obras, a CONTRATADA deverá manter o local de trabalho livre de obstáculos, detritos e tudo o que restrinja a liberdade de trabalho ou contrarie as normas de higiene e segurança do trabalho. Quando, por qualquer motivo, os serviços forem suspensos, a CONTRATADA continuará responsável pela manutenção de todo o material existente no local e pela segurança do canteiro de obra contra acidentes, tanto com veículos como com pessoas.

Caso necessário, a PREFEITURA MUNICIPAL DE HERVAL D'OESTE exigirá que a CONTRATADA mantenha no local, vigias e faça obras complementares, com o fim de manter a segurança. Fora do expediente da obra ou durante a eventual suspensão desta, serão da CONTRATADA todas as obrigações e responsabilidades no que concerne:

Ao armazenamento e proteção dos materiais, equipamentos, ferramentas e utensílios;

À segurança contra acidentes;

À proteção das obras executadas, das instalações e do canteiro de obras.

Caso as providências referentes ao parágrafo anterior não sejam tomadas ou o sejam de forma precária, poderá se configurar, a critério da PREFEITURA MUNICIPAL DE HERVAL D'OESTE, o abandono da obra, com as conseqüências disso decorrentes.

A CONTRATADA fica obrigada a manter o local da obra livre de quaisquer empoçamentos de água, sendo que, cessadas as causas de seu aparecimento, deverá ser evitada a existência de águas estagnadas, bem como as águas, ambientes e condições ambientais propícios à formação destas condições, onde poderão posteriormente se situar focos de mosquitos. No caso de ser totalmente impossível a eliminação destas estagnações, a CONTRATADA deverá aplicar inseticidas nas mesmas, para evitar a criação de insetos.

Equipamento de proteção individual – EPI. Os empregados deverão dispor de todos os meios dispositivos de uso pessoal destinados à sua proteção física, devendo ser cumprido o disposto na Norma Regulamentadora NR 6 – Equipamentos de Proteção Individual e Portarias do Ministério do Trabalho.

A CONTRATADA fica obrigada a remeter a PREFEITURA MUNICIPAL DE HERVAL D'OESTE cópia da Comunicação de Acidente de Trabalho CAT, emitida ao INSS, juntamente com o relatório de investigação do acidente, onde deverão constar todos os danos referentes à ocorrência do mesmo, dentro do prazo de setenta e duas horas. Em caso de acidente com morte, no canteiro de obra ou zona pertencente ao mesmo, a CONTRATADA deverá:

Paralisar imediatamente a obra na zona do infortúnio e nas circunvizinhanças, a fim de evitar possibilidade de desfiguramento do local e das circunstâncias relacionadas ao acidente;

Impedir que seja tocado o cadáver;

Solicitar imediatamente o comparecimento, no local da ocorrência, da PREFEITURA MUNICIPAL DE HERVAL D'OESTE e das autoridades policiais com jurisdição sobre o local da obra.

Quando autorizada pela PREFEITURA MUNICIPAL DE HERVAL D'OESTE, a CONTRATADA será obrigada a atender as exigências dos órgãos competentes quanto à aquisição, transporte, uso e armazenamento dos explosivos, de acordo com a legislação em vigor, devendo obter a indispensável licença, bem como contratar profissionais legalmente habilitados para esse mister. Deverá ser usada rede de proteção, quando a escavação for em via pública.

A CONTRATADA será a única responsável por danos que possam ser ocasionados às propriedades, veículos, pessoas e serviços de utilidade pública.

Antes de qualquer escavação a fogo, a CONTRATADA deverá apresentar por escrito a PREFEITURA MUNICIPAL DE HERVAL D'OESTE, o plano e a técnica de trabalho a ser utilizada.

INSTALAÇÕES DA OBRA

A CONTRATADA é obrigada a manter, por conta própria, as instalações da obra em perfeitas condições de conservação, limpeza e pintura, pelos prazos fixados no edital de licitação e/ou no contrato até a entrega definitiva da obra.

No canteiro de obras, a colocação de outras placas, ou tabuletas, além daquelas obrigatórias e previstas em regulamentos, seja da CONTRATADA, SUBCONTRATADA ou fornecedores, deverá ser submetida à autorização prévia da PREFEITURA MUNICIPAL DE HERVAL D'OESTE, principalmente quanto à localização das mesmas.

Em todas as placas o nome e símbolo da PREFEITURA MUNICIPAL DE HERVAL D'OESTE deverão estar bem destacados.

Na execução das instalações de água deverá sempre ser levado em conta o consumo, o armazenamento, a distribuição, as operações que envolvam o uso, a quantidade necessária e a periodicidade desfavorável ao abastecimento. A PREFEITURA MUNICIPAL DE HERVAL D'OESTE, quando julgar necessário, definirá as áreas que a CONTRATADA deverá manter molhadas no canteiro de obras, a fim de evitar levantamento de poeira. A CONTRATADA fica responsável, até o final da obra, pela manutenção adequada e boa apresentação do canteiro e de todas as instalações.

Toda obra deverá dispor de água potável para fornecimento aos empregados e instalações sanitárias adequadas. Quando houver alojamentos destinados à residência de operários, deverão ser dotados de boas condições higiênicas, portas e janelas com ventilação natural e iluminação natural e artificial. O lixo e resíduos deverão ter destino e tratamento que os tornem inócuos aos empregados e à coletividade.

O entulho e outros materiais resultantes de escavações, perfurações e demolições inaproveitáveis na obra ou instalação deverão ser removidos pela CONTRATADA imediatamente ou durante o andamento dos trabalhos sem custo para a PREFEITURA MUNICIPAL DE HERVAL D'OESTE. No caso de reaproveitamento dos referidos materiais, a CONTRATADA fica obrigada a transportá-los para o depósito ou locais indicados pela PREFEITURA MUNICIPAL DE HERVAL D'OESTE.

A organização do canteiro deverá ser definida na relação quantitativa de serviços específicos para cada obra, e em seus orçamentos deverão estar incluídos todas as despesas decorrentes de proteção e segurança da mesma. A liberação de pagamento desses serviços deverá ser parcelada nas medições de acordo com o cronograma físico-financeiro apresentado pela CONTRATADA e aprovado pela PREFEITURA MUNICIPAL DE HERVAL D'OESTE, até 80% do valor total, ficando o restante para a última medição correspondendo a desmobilização e limpeza.

TRÂNSITO E SEGURANÇA

Nas áreas públicas, como nas áreas privadas, afetadas pela construção das obras, tanto em relação ao tráfego de veículo como de pessoas, deverão ser providenciadas junto aos órgãos competentes as respectivas liberações e aprovações necessárias, seja para as sinalizações e/ou para o tráfego. Em locais necessários, deverão ser providenciados passadiços, passarelas, cercas de proteção e tapumes ou outros sistemas de segurança, desde que seja necessário, e de acordo com a FISCALIZAÇÃO e as especificações da obra, ficando a CONTRATADA com a responsabilidade exclusiva do fornecimento e dos serviços de transporte, construção, montagem, desmontagem e remoção, sem custos para a CONTRATANTE .

Após o término das atividades, os equipamentos de sinalização de segurança utilizados devem permanecer no local até que os serviços de recomposição de pavimentação e limpeza tenham sido efetuados.

Quando houver necessidade de desvio de tráfego para execução das obras, a CONTRATADA fará os contatos necessários com o órgão responsável, sob aprovação e assistência da CONTRATANTE, com a antecedência necessária.

Qualquer obra que implique em desvio do trânsito ou redução da área de circulação deverá ser executada após prévia aprovação do órgão competente, que deverá ser consultado através de carta acompanhada da planta propondo as alterações necessárias, onde serão indicadas todas as informações julgadas imprescindíveis ao estudo e à implantação de sinalização preventiva e complementar, necessárias ao impedimento ou à circulação no local da obra e nas zonas atingidas por seus efeitos.

A CONTRATADA tomará todas as providências que julgar necessárias para prevenir possíveis acidentes que possam ocorrer por falta ou deficiência de sinalização e/ou proteção das valas, assumindo total responsabilidade nessas ocorrências. A CONTRATANTE se exime de toda e qualquer responsabilidade sobre eventuais acidentes.

A sinalização dos obstáculos será feita em atendimento às normas, especificações e simbologias do Conselho Nacional de Trânsito e do órgão municipal competente.

A Fiscalização poderá solicitar a ampliação da sinalização já instalada, se for julgado que está deficiente para o volume dos serviços em execução e que possa comprometer a qualidade e segurança dos serviços ora em execução. Principalmente à noite, os dispositivos de iluminação e alerta, devem apresentar visivelmente à distância, a indicação de bloqueios.

A sinalização, portanto, deve estar associada a dispositivos visuais e sonoros nos padrões ideais e legais. A quantidade de equipamentos para sinalização será em função da intensidade e direção do tráfego.

Todas as obras previstas ou projetadas em vias públicas e que representem obstáculo à livre circulação e à segurança de veículos e pedestres no leito da via devem ser precedidas de sinalização preventiva de advertência. Os bloqueios são classificados conforme a área que impedem e sua posição na via. Esse bloqueio é feito por meio de placas de advertência, em condições que permitam o fluxo de trânsito sem risco de acidentes para veículos e pedestres.

As fitas zebreadas para sinalização devem ser empregadas para obras/serviços rápidos que ocorram somente no passeio, sendo que a fita deve estar disposta ao redor de toda a área. Devem ser utilizadas também nas obras internas da empresa no intuito de advertir e/ou impedir a passagem de pedestres. As fitas devem ser de polietileno, ter acabamento perfeito, isento de amassamento e furos e ter impressão em apenas uma face. As faixas devem ter pintura uniforme, isenta de falhas ou manchas.

DOS EQUIPAMENTOS

A CONTRATADA se compromete a colocar e manter no canteiro de trabalho, à medida das necessidades dos serviços, no mínimo o equipamento correspondente a tais serviços, dentre aqueles relacionados na proposta.

Caso seja necessário para o fiel cumprimento do cronograma, a critério da PREFEITURA MUNICIPAL DE HERVAL D'OESTE, que a CONTRATADA utilize algum equipamento adicional ao constante na proposta, ela o deverá empregar como se constando estivesse na proposta; não será pago pela Prefeitura Municipal de Herval d'Oeste, nenhum adicional referente ao mencionado acréscimo de equipamento.

DOS MATERIAIS

Todos os materiais utilizados na obra deverão atender as Normas da ABNT e ainda serem de modelo e tipo aprovados pela PREFEITURA MUNICIPAL DE HERVAL D'OESTE.

Em casos especiais, tratando-se de material para o qual ainda não haja especificações aprovadas pela ABNT, as especificações serão de órgãos competentes, citadas ou não nesta Especificação.

Nos casos em que não houver especificações aprovadas pela ABNT, nem exigências específicas pelo órgão competente, poderá a PREFEITURA MUNICIPAL DE HERVAL D'OESTE exigir atendimento às normas estrangeiras citadas ou não nesta Especificação.

O controle das propriedades dos materiais far-se-á por intermédio da estatística com o número de amostras especificadas nas normas.

É de competência da CONTRATADA o fornecimento dos materiais para formação das amostras a serem examinadas.

Também é de sua responsabilidade o fornecimento de materiais e equipamentos para a execução de testes de qualidade pela Prefeitura Municipal de Herval d'Oeste.

A critério da PREFEITURA MUNICIPAL DE HERVAL D'OESTE, poderão ser dispensados de ensaios os produtos que tiverem concessão do direito de uso da "Marca de Conformidade", às normas técnicas da ABNT.

Antes do início de qualquer serviço num prazo mínimo de 10(dez) dias, a CONTRATADA deverá submeter à aprovação da PREFEITURA MUNICIPAL DE HERVAL D'OESTE os materiais que pretende empregar.

Nenhum material poderá ser usado pela CONTRATADA sem sua prévia aceitação pela PREFEITURA MUNICIPAL DE HERVAL D'OESTE, por meio dos exames e ensaios realizados por laboratório da mesma ou por esta indicado.

A critério da PREFEITURA MUNICIPAL DE HERVAL D'OESTE, poderão ser aceitos certificados oficiais de exames dos materiais efetuados por outros laboratórios. No caso da não confirmação dos dados apresentados como característicos dos materiais empregados e conseqüente rejeição, caberá a CONTRATADA a retirada, sem ônus para a PREFEITURA MUNICIPAL DE HERVAL D'OESTE, dos materiais da obra, bem como a responsabilidade pela utilização indevida.

A CONTRATADA deverá tomar todas as providências para o perfeito transporte, armazenamento e respectivo acondicionamento dos materiais, a fim de preservar a sua boa qualidade, bem como garantir sua pureza, evitando a mistura com elementos estranhos.

O material ou equipamento que por qualquer motivo for recusado pela PREFEITURA MUNICIPAL DE HERVAL D'OESTE, deverá ser imediatamente retirado pela CONTRATADA e por sua conta, do canteiro de trabalho ou dos depósitos nestes instalados e substituídos por outra.

Na hipótese da CONTRATADA não remover material ou equipamento rejeitado pela PREFEITURA MUNICIPAL DE HERVAL D'OESTE, além das penalidades no caso aplicáveis, terá esta, pleno direito e

autoridade para mandar executar a remoção do referido material ou equipamento, sendo o custo desta operação debitado a CONTRATADA, deduzindo-o de qualquer quantia devida ou a dever pela PREFEITURA MUNICIPAL DE HERVAL D'OESTE àquela.

A CONTRATADA é inteira e exclusivamente responsável pelo uso ou emprego de material, equipamento, dispositivo, método ou processo eventualmente patenteado e a empregar-se ou incorporar-se na obra, cabendo-lhes, pagar os “royalties” devidos e obter previamente as necessárias e bastantes licenças.

DAS MEDIÇÕES E PAGAMENTOS

As medições serão realizadas sempre a cada 30 dias contados da emissão da ordem de serviço. Caso seja em dia que não houver expediente será no primeiro dia útil posterior.

Todo e qualquer serviço a ser pago deverá constar obrigatoriamente do contrato ou de autorização expressa e formal da PREFEITURA MUNICIPAL DE HERVAL D'OESTE, com discriminação, quantidades e unidades previstas em relação quantitativa, perfeitamente definida de acordo com às especificações vigentes e/ou complementares que se fizerem necessárias.

Os preços dos serviços definidos na relação quantitativa serão aqueles contratados e cobrirão todos os custos previstos na composição e regulamentação de preços e todas as despesas indiretas e diretas.

Os materiais e equipamentos fornecidos pela CONTRATADA só serão pagos quando efetivamente aplicados e/ou instalados.

O processo de medição e faturamento fora dos padrões exigidos, ou incorretos, será devolvido à CONTRATADA. A apresentação do processo de medição e faturamento fora da data estipulada, por atraso ou na reapresentação, deixará as faturas correspondentes fora da programação de pagamento.

Somente serão medidos trechos de coletores e emissários, quando estiverem concluídos os poços de visita adjacentes ao trecho considerado, assim como, as ligações domiciliares quando estiverem totalmente concluídas, inclusive as reposições de calçadas. O pagamento dos serviços será feito por preços unitários, adotado o critério de medição a seguir relacionado e/ou conforme especificado na relação quantitativa de serviços:

CANTEIRO DE OBRAS. A CONTRATADA poderá optar pela construção ou aluguel de imóvel em substituição às unidades do canteiro relacionadas nas planilhas de orçamentos, dependendo, porém, de aprovação prévia da FISCALIZAÇÃO. Nesse caso, o pagamento relativo ao item não deverá ultrapassar o valor global do previsto em planilha de orçamento.

MANUTENÇÃO DO CANTEIRO DE OBRAS. Este item refere-se a manutenção do canteiro de obras, despesas com energia elétrica, água potável, telefonia, o pagamento será realizado de acordo com a planilha da proposta financeira do edital.

MOBILIZAÇÃO E DESMOBILIZAÇÃO DE EQUIPAMENTO. O pagamento será realizado 80% do valor, (proposto na planilha orçamentária), na primeira medição os 20 % restantes será pago na última medição (desmobilização). Todos os materiais, equipamentos e demais instrumentos de serviços deverão ser transportados pelo contratado para atender as necessidades de execução das obras de acordo com imposição natural do porte e projeto específico. Entretanto a relação de equipamento principal exigido por ocasião da licitação e mesmo a posterior solicitada pela fiscalização deverá ser previamente vistoriada para que surta os efeitos esperados. A permanência de tal exigência se estenderá até o final, determinado

pela Prefeitura Municipal de Herval d'Oeste. O transporte dos equipamentos à obra bem como sua remoção para eventuais consertos ou remoção definitiva da obra ocorrerá por conta e risco da contratada.

PLACAS DE OBRA. Por unidade Tanto a placa da PREFEITURA MUNICIPAL DE HERVAL D'OESTE quanto a do Órgão Financiador serão executadas de acordo com modelos específicos. As placas serão confeccionadas em chapas de aço galvanizado CSG nº 20 nas dimensões do modelo, e montadas sobre estrutura de madeira serrada. As peças verticais fíncadas ao chão deverão ter dimensões suficientes para sustentação das placas. As placas deverão situar-se na área de influência da obra, em locais visíveis e estratégicos, sem prejuízos para a sinalização do trânsito e para terceiros. Todas as cores a serem utilizadas serão padronizadas e estarão definidas nos modelos. A CONTRATADA não só ficará responsável pelo fornecimento, montagem e assentamento das placas mas também estará obrigada a desmontá-las e removê-las, ao final da obra, mediante autorização da FISCALIZAÇÃO.

RETIRADA DE PAVIMENTAÇÃO (asfalto e/ou paralelepípedo): por metro quadrado de pavimentação retirado (revestimento e base), medido no local, para uma largura máxima equivalente a largura da vala mais 0,3m. A largura da vala será a efetiva, até a máxima estabelecida no item 14.6.6;

ESCAVAÇÃO (mecânica ou manual): metro cúbico de volume efetivamente escavado, medindo no terreno natural a largura e profundidade das valas. As larguras da vala serão pagas no Máximo 0,80m, e a profundidade de acordo com as ordens de serviço. O serviço de limpeza do material excedente da escavação devem estar incluso no preço.

TRANSPORTE DE MATERIAL INSERVÍVEL: custo de transporte carga e descarga por m³ por 10 km, de material proveniente de detonação.

ASSENTAMENTO DE TUBOS DE PVC E CONEXÕES: por metro linear de tubulação assentada.

EMBASAMENTO (areia ou pó de pedra); metro cúbico de material de embasamento medido após a compactação e apiloamento considerando-se também a aquisição e o transporte até ao lado da vala deste material; a medida será por metro linear de tubo assentado X largura da vala X altura de material utilizado descontado o volume ocupado pelo tubo (100mm ou 150mm de diâmetro) CONFORME EXEMPLO NO ITEM 15.1.4

REATERRO: metro cúbico de vala reaterrada (medido no terreno natural, descontando-se o volume do EMBASAMENTO);

MATERIAL DE SUBSTITUIÇÃO: metro cúbico de vala reaterrada (medido no terreno natural, descontando-se o volume do EMBASAMENTO) Quando o material retirado da vala for inconveniente ao reaterro (argila com detritos vegetais, pedra, etc.), a PREFEITURA MUNICIPAL DE HERVAL D'OESTE determinará a substituição do mesmo por material de boa qualidade,. Essa substituição de material de reaterro só será executada pela CONTRATADA quando autorizado pela fiscalização em diário de obra, o custo deve prever transporte carga e descarga, do material a ser retirado e do material de substituição.

CAIXA CONCENTRADORA: por unidade;

POÇO DE LIMPEZA: por unidade;

TE CORNETA: por unidade

POÇO DE VISITA: por unidade,

REPOSIÇÃO DA PAVIMENTAÇÃO (asfalto e paralelepípedo): metro quadrado de pavimentação (revestimento e base), medido no local, para uma largura máxima equivalente a largura da vala mais 0,5m. A largura da vala será a efetiva, até a máxima estabelecida no item 14.6.6;

REPOSIÇÃO DE PASSEIO: por m² de calçada executada (base e revestimento)

ESCAVAÇÃO EM SOLO “C” (escavação a fogo, ou por meio mecânico) por m³ de vala efetivamente escavada, A largura da vala será a efetiva, até a máxima estabelecida no item 14.6.6; e a profundidade máxima, a especificada na ordem de serviço mais 10 cm da regularização de fundo.

BRITA GRADUADA: metro cúbico de material medido após a compactação e apiloamento considerando-se também a aquisição e o transporte até ao lado da vala deste material; a medida será por metro linear de tubo assentado X largura da vala X altura de 0,20m.

CAIXA EM TIJOLO MACIÇO: por unidade executada;

CONCRETO SIMPLES: por m³ de concreto executado;

CONCRETO ARMADO: por m³ de concreto executado;

SINALIZAÇÃO DE TRANSITO: por m linear de rede coletora assentada

A CONTRATADA deverá entregar juntamente com a planilha de medição da obra, o cadastro técnico da rede executada de acordo com as normas da ABNT, para que possa ser liberado o pagamento.

DA EXECUÇÃO

Deverá ser obedecido ao previsto na NBR 12.266 e mais o seguinte:

RETIRADA DE PAVIMENTAÇÃO: a largura de pavimento a ser removido ao longo da vala deve ser a mínima necessária de acordo com o tipo da pavimentação. O máximo de largura de pavimento a ser levantado será a largura da vala mais 0,3 m. Vias em asfalto devem ser cortadas com Disco. Quando o material da pavimentação for reutilizável (paralelepípedo), deverá no momento de sua retirada, ser empilhada em local conveniente. Material não reaproveitável deve ser transportado de imediato pela CONTRATADA para fora (sem custo para a PREFEITURA MUNICIPAL DE HERVAL D'OESTE).

ESCAVAÇÃO: as valas para receberem os coletores deverão ser escavadas em local designado pela Fiscalização da PREFEITURA MUNICIPAL DE HERVAL D'OESTE, sendo respeitados o alinhamento e as cotas indicadas no projeto. O material escavado não deverá ser depositado numa distância inferior a 0,60m da margem da vala, e estará na margem oposta àquela em que foi depositado o material retirado da pavimentação. A extensão máxima de abertura da vala deve observar as imposições do local de trabalho, tendo em vista o trânsito local e o necessário à progressão contínua da construção, levado em conta os trabalhos preliminares. As larguras máximas admissíveis, na medição para as valas são como citado no item 14.6.3. O critério de medição será do volume efetivamente escavado, observando as larguras máximas citadas neste item. Só serão pagas larguras além das estabelecidas quando previamente autorizadas pela Fiscalização da PREFEITURA MUNICIPAL DE HERVAL D'OESTE. As cavas para os poços de visita deverão ter as dimensões do projeto, com o acréscimo, aprovado pela PREFEITURA MUNICIPAL DE HERVAL D'OESTE. Qualquer excesso de escavação ou depressão no fundo da vala proveniente de erro na escavação, deverá ser preenchido com areia, pó de pedra ou outro material de boa qualidade aprovado pela Prefeitura Municipal de Herval d'Oeste sem ônus para a mesma. O transporte,

carga e descarga, tanto do material imprestável quanto do material de boa qualidade excedente, será feito pela CONTRATADA.

Classificação do Material Escavado: os terrenos serão classificados, para efeito de pagamento de acordo com as categorias a seguir fixadas:

CATEGORIA “A”: areia (pode ser removida com enxada, picareta ou extremidade alongada); terra arenosa não compacta (idem acima); terra arenosa compacta (pode ser removida com bico de picareta ou alavanca); lodo; tabatinga; terra compacta (pode ser removida com bico de picareta ou alavanca); piçarra;

CATEGORIA “B”: moledo, cascalho e pedras soltas (podem ser removidos com alavanca cunha, picareta); rocha branda (removida com picareta);

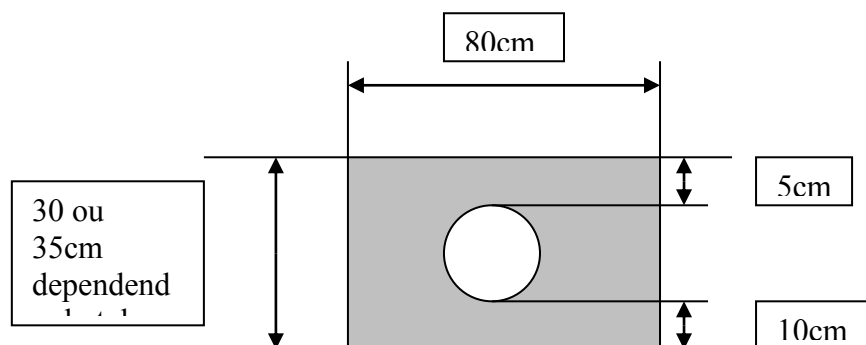
CATEGORIA “C”: rocha dura (removida com utilização de explosivos ou martetele pneumático); Escavação de valas, em rocha, com desmonte e remoção do material desmontado. Estão computados nos preços todos os custos referentes aos serviços relativos ao desmonte, a furação, mão de obra e todos os materiais e equipamentos necessários ao desmonte.

TRANSPORTE DE MATERIAL INSERVÍVEL Em serviços de remoção de resíduos de detonação, até a distância de 10 km, poderão ser utilizados caminhões carroceria com carga e descarga manual, sem distinção do tipo de revestimento das rodovias ou ruas.

ASSENTAMENTO DE TUBOS DE PVC E CONEXOES: a regularização de fundo da vala deve ser feita com uma camada de 10 cm de areia ou pó de pedra (figura 1). O assentamento da tubulação deverá seguir paralelamente à abertura da vala e deverá ser executado no sentido de jusante para montante, com a bolsa voltada para montante. O assentamento das tubulações nos locais que não seja possível manter a profundidade determinada em projeto, deverá ser realizada o envelopamento da rede com concreto para proteção da tubulação. Este método de execução também será utilizado em locais de difícil acesso e outros que a FISCALIZAÇÃO determinar com necessário.

EMBASAMENTO deve ser feito com areia ou pó de pedra até 5cm acima da geratriz superior do tubo (figura1). O recobrimento deverá ser feito alternadamente de ambos os lados do tubo. Na execução e no “Acabamento” da camada de embasamento deverão ser tomadas, pela CONTRATADA, precauções especiais, para garantir a declividade do coletor estabelecida no projeto;

FIGURA – 1 DETALHES DO EMBASAMENTO



REATERRO: só poderão ser reaterradas as valas depois que o assentamento dos coletores for aprovado pela PREFEITURA MUNICIPAL DE HERVAL D'OESTE. Feito o embasamento, será a vala preenchida com camadas de aterro de 0,20m de altura. Os materiais considerados como integrantes da zona de aterro deverão ser livres de pedra ou quaisquer outros corpos estranhos que excedem 3cm em sua maior dimensão e deverão ser colocados de maneira tal, que seja evitada a formação de vazios. O recobrimento deverá ser feito alternadamente, em camadas compactadas até atingir o grau de compactação desejado definido pela PREFEITURA MUNICIPAL DE HERVAL D'OESTE. Deverá ser observado um recobrimento mínimo de 40cm acima da geratriz superior do tubo, para a compactação (soca) mecânica. É responsabilidade da CONTRATADA, também os defeitos que possam surgir na pavimentação executada sobre este reaterro causado pela compactação inadequada. Quando o material retirado da vala for inconveniente ao reaterro (argila com detritos vegetais, pedra, etc.), a PREFEITURA MUNICIPAL DE HERVAL D'OESTE determinará a substituição do mesmo por material de boa qualidade. O transporte, carga e descarga, tanto do material imprestável quanto do material de boa qualidade excedente, será feito pela CONTRATADA, sem custos adicionais para a PREFEITURA MUNICIPAL DE HERVAL D'OESTE. O transporte, carga e descarga do material de empréstimo para reposição de valas, ficará a cargo da CONTRATADA, sem custos adicionais para a PREFEITURA MUNICIPAL DE HERVAL D'OESTE. A compactação do reaterro deverá ser feita mecanicamente, evitada a formação de vazios.

CAIXAS CONCENTRADORAS: durante a construção da rede coletora, serão executados ao mesmo tempo, as ligações prediais. Cada ligação domiciliar compreende a ligação do coletor público à caixa concentradora, à qual poderão ser ligados no máximo três prédios, a critério da fiscalização da PREFEITURA MUNICIPAL DE HERVAL D'OESTE, obedecerão o modelo padrão, tipo SIMAE. O terreno será escavado e compactado no fundo para posterior colocação de um berço areia ou de pó de pedra com o mínimo de 5cm de espessura após compactação. As paredes das caixas serão confeccionadas em tubos de concreto pré-moldado e os tampões em ferro fundido envolvidos, quando for o caso em anéis de concreto. Os tubos os tampões serão cimentados e rejuntados com argamassa de cimento e areia, traço 1:3. No fundo da caixa de inspeção deverá ser executado um enchimento com a mesma argamassa e alisada com colher, para o direcionamento do fluxo.

REPOSIÇÃO DE PASSEIOS: Após a execução das caixas concentradoras a CONTRATADA deverá refazer os passeios deixando os da forma como se encontrava. (O material de revestimento (LAJOTA OU LADRILHO HIDRÁULICO) do passeio será fornecido pela Prefeitura Municipal de Herval d'Oeste)

POÇO DE LIMPEZA: a escavação para a construção do PL será a normalmente executada para o assentamento da tubulação, não recebendo, portanto medição à parte. Após a escavação da vala, o aterro será apiloado no local onde assentar-se-á a base de concreto do PL. Preliminarmente lançar-se-á uma camada de 5cm de brita n.º 2 socada. Sobre esta, será fundido um berço de concreto simples (1:4) com espessura mínima de 10cm. A superfície será nivelada para o assentamento da base do PL em concreto pré-moldado com uma curva de 90º inserida no mesmo. Para melhor aderência entre o berço de concreto fundido no local e a base de concreto pré-moldada, as superfícies de contato deverão ser picotadas, umedecidas e soldadas com argamassa de cimento e areia, traço 1:3. O assentamento da base deverá ser feito em perfeito alinhamento com os coletores do trecho. A laje de concreto deverá ficar nivelada com a pavimentação existente.

POÇO DE VISITA e escavação adicional: atingida a cota correspondente à geratriz inferior interna da tubulação efluente do PV (profundidade nominal do PV) o terreno será ainda cuidadosamente escavado em mais 20cm. Parte inferior do PV: será preliminarmente lançada uma camada de 5 cm de brita n.º2 socada. Sobre esta, será fundida uma base de concreto (traço 1:3:), com armadura, vibrado, cuja superfície será nivelada e constituirá a laje de fundo do PV, correspondente a altura nominal. O primeiro anel ficará apoiado na laje de fundo e para conexão com o coletor a quebra desse anel quando da ligação das tubulações ao poço, Anéis que tenham sido rompidos para receber tubulações do fundo, terão sua

armadura recomposta e reforçada em torno do tubo com ferros de mesmo diâmetro. O vão será inteiramente preenchido com argamassa de cimento e areia (1:3). Calhas e almofada: após a conclusão das paredes serão executadas as calhas do fundo do PV, com formas em tijolos comuns assentados com argamassa 1:3, obedecendo a conformação para cada PV. Concluída a confecção dessas formas, será lançado concreto formando a almofada até a altura correspondente a $\frac{3}{4}$ do diâmetro da tubulação de saída do PV, dando-se uma inclinação da ordem de 10% no sentido da calha principal e alisando-se a superfície com colher. Acabamento das calhas e almofadas: decorridas 24 horas da concretagem da almofada, serão moldados pelo pedreiro, as calhas com a forma circular definitiva; o material empregado será argamassa, cimento e areia fina (1:3), bem plástica. Com essa mesma argamassa será acabada a superfície da almofada, corrigindo imperfeições. Assentamento dos anéis pré-moldados da câmara: escolhidos os anéis a serem utilizados, em função da altura pretendida para o PV, serão sucessivamente assentados, preenchendo-se as juntas com argamassa de cimento e areia (1:3), bem plástica. Na altura de contato do 1º anel com “com a laje de fundo”, será lançada uma cunha de argamassa, com espessura de 10cm, ao longo de toda a circunferência externa do anel. Atingida a altura pré-estabelecida para a câmara, será assentamento o tampão: o tampão deve ser assentado sobre cordão de argamassa, cimento e areia no traço 1:3 destinado a acertar a altura do conjunto. O tampão deve ficar nivelado com a pavimentação existente.

REPOSIÇÃO DA PAVIMENTAÇÃO: a reposição da pavimentação é encargo da CONTRATADA, e será executada, de acordo com as normas técnicas vigentes e, as determinações da Prefeitura Municipal do município onde estão sendo realizados os serviços. Após a conclusão da reposição, a CONTRATADA deverá providenciar, junto a Prefeitura, documento que comprove a aceitação dos serviços de reposição da pavimentação. Os pagamentos dos serviços de reposição do pavimento, ficam condicionados, a entrega do documento acima mencionado. Para efeito de faturamento, será considerada a área do pavimento levantado, dada em m².

CAIXA EM TIJOLO MACIÇO: as caixa serão executadas em tijolos maciços, a argamassa do assentamento dos tijolos será de cimento e areia traço 1:3 em volume sendo que internamente deverá ser alisado e queimada a colher; (tamanho médio das caixas 1m³)

CONCRETO SIMPLES: material e mão de obra, em concreto usinado ou preparado no local com um fck mínimo de 18 Mpa.

CONCRETO ARMADO: material e mão de obra, em concreto usinado ou preparado no local com um fck mínimo de 18 Mpa. Considerando ferragem, formas caixarias, escoramentos necessários.

Todo e qualquer serviço independente de sua natureza, que não esteja previsto nos quantitativos e especificações da PREFEITURA MUNICIPAL DE HERVAL D'OESTE e na proposta da CONTRATADA, mas que deva surgir no andamento das obras e sejam necessários ao bom desempenho (técnico e econômico-financeiro) das mesmas, será estudado pela PREFEITURA MUNICIPAL DE HERVAL D'OESTE, que fará o projeto, detalhes, especificações e quantitativo previsto.

Compreende-se como fazendo parte dos serviços, a solução de todas as interferências ocorridas como obstáculos ao prosseguimento da execução das obras e não previstos a priori pela PREFEITURA MUNICIPAL DE HERVAL D'OESTE.

Se o serviço a executar não estiver previsto nas especificações e quantitativos ou na proposta da CONTRATADA e for indispensável ao prosseguimento da obra, sua execução poderá ser autorizada pela PREFEITURA MUNICIPAL DE HERVAL D'OESTE, que apropriará o número de homens x hora e qualificação, equipamentos e materiais utilizados e características especiais do serviço extra. Baseando-se nesta apropriação a CONTRATADA deverá elaborar o respectivo orçamento a fim de regularizar a situação do serviço executado.

DO RECEBIMENTO DA OBRA

A PREFEITURA MUNICIPAL DE HERVAL D'OESTE com uso de equipamento de vídeo inspeção de sua propriedade, filmará toda a rede executada, ficando a CONTRATADA obrigada a reparar as suas custas, todo trecho que apresentar alguma irregularidade, tal como tubo amassado, obstrução parcial da rede ou ligação, ou outros problemas constatados na vídeo inspeção.

A CONTRATADA tem a obrigação de entregar o “as built” da obra com as alterações se houverem, juntamente com a última planilha de medição.